

建设项目环境影响报告表

(污染影响类)

项目名称：嘉吉粮油（南通）有限公司迁建项目
建设单位（盖章）：嘉吉投资（中国）有限公司
编制日期：2024年8月

中华人民共和国生态环境部制

一、建设项目基本情况

建设项目名称	嘉吉粮油（南通）有限公司迁建项目		
项目代码	2408-320657-89-01-235443		
建设单位联系人	王鹏	联系方式	18652122832
建设地点	南通市海门经济技术开发区长苏路西侧、香港路南侧		
地理坐标	（ <u>121度2分44.563秒</u> ， <u>31度48分26.593秒</u> ）		
国民经济行业类别	[C1331]食用植物油加工	建设项目行业类别	“十、农副食品加工业 13 16 植物油加工 133 除单纯分装、调和外的
建设性质	<input checked="" type="checkbox"/> 新建（迁建） <input type="checkbox"/> 改建 <input type="checkbox"/> 扩建 <input type="checkbox"/> 技术改造	建设项目申报情形	<input checked="" type="checkbox"/> 首次申报项目 <input type="checkbox"/> 不予批准后再次申报项目 <input type="checkbox"/> 超五年重新审核项目 <input type="checkbox"/> 重大变动重新报批项目
项目审批（核准/备案）部门（选填）	海门经济技术开发区管理委员会	项目审批（核准/备案）文号（选填）	海开审备[2024]309号
总投资（万元）	323275.862	环保投资（万元）	9450
环保投资占比（%）	2.9	施工工期	36个月
是否开工建设	<input checked="" type="checkbox"/> 否 <input type="checkbox"/> 是：	用地（用海）面积（m ² ）	266665
专项评价设置情况	有毒有害和易燃易爆危险物质存储量超过临界量，应设置环境风险专项		
规划情况	规划名称：《海门经济技术开发区总体规划（2015-2030）》 审批部门：江苏省人民政府 审批文件名称及文号：省政府关于海门市城市总体规划的批复苏政复〔2014〕68号		

<p>规划环境影响评价情况</p>	<p>规划名称：《海门经济技术开发区开发建设规划（2022-2035）环境影响报告书》</p> <p>审批单位：江苏省生态环境厅</p> <p>审批文件名称及文号：《省生态环境厅关于海门经济技术开发区建设规划（2022-2035年）环境影响报告书的审查意见》（苏环审〔2024〕7号）</p>
<p>规划及规划环境影响评价符合性分析</p>	<p>1、与《海门经济技术开发区开发建设规划（2022-2035年）环境影响报告书》规划相符性</p> <p>根据《海门经济技术开发区开发建设规划（2022-2035年）环境影响报告书》，海门经济技术开发区开发建设规划如下：</p> <p>规划范围：包括滨江片区和老城片区，其中滨江片区西至保税东路-如通苏湖城际东侧，东至岷江路-民生路，南至沿江江堤，北至大连路-上海路，面积 48.25 平方公里；老城片区西至日新路-越秀路，东至嫩江路，南至南海路-东海路-北京路，北至河海路-红海路，面积 13.63 平方公里；滨江片区与老城片区相隔 2.2 公里，规划总面积 61.88 平方公里。</p> <p>规划期限：近期 2022-2025 年；远期 2026-2035 年。</p> <p>产业定位：聚焦新旧动能转换，提升产业竞争力，坚持主导产业提质增效与战略性新兴产业培育并举，海门经济技术开发区重点打造以海工装备、新一代信息技术、智能制造产业为主导的现代化产业体系，为高质量发展夯实产业基础。</p> <p>①主导产业：海工装备、新一代信息技术、智能制造；</p> <p>②生产性服务业：电子商务、金融服务、现代物流、信息网络、工业设计、软件与服务外包等；</p> <p>③高端生活性服务业：商贸服务、文化、体育、旅游、休闲健康、养老医疗等。</p> <p>产业布局：规划坚持“生产生活融合、产业功能集中、土地集约利用”的理念，提升创新引领能力，强化协同带动作用，总体形成“一核四园”的产业空间布局结构。</p> <p>①“一核”</p> <p> 睿公湖科创核心，作为开发区综合配套服务的核心，也是区域科创特</p>

色服务中心，以科技创新、孵化加速、足球小镇、院校教育、生态休闲等为主，謇公湖区域以现代智慧科教功能为核心，以滨江生态特色休闲旅游功能和高能级的公共服务为主导功能，打造海门面向上海大都市圈的滨江特色服务型功能区。

② “四园”

规划形成海工装备、新一代信息技术、智能制造 I、智能制造 II 四大产业片区，生产性服务业结合各产业片区按需落位。

嘉吉粮油（南通）有限公司目前位于南通经济技术开发区，为配合苏通第二过江通道建设，根据政府工作安排，拟迁建至海门经济技术开发区，长苏路西侧、香港路南侧，拟建项目所属国民经济行业类别为食用植物油加工（C1331），项目产品包括大豆油、精炼棕榈油、棕榈仁油、椰子油、精炼葵油、菜油等，不属于海门经济技术开发区禁止引入、限制引入项目类别。因此，拟建项目建设符合海门经济技术开发区开发建设规划。

2、与海门经济技术开发区规划环评及审查意见相符性分析

拟建项目与园区规划环评审查意见（苏环审〔2024〕7号）相符性分析见表 1.1-1，与海门经济技术开发区生态环境准入清单相符性分析见表 1.1-2。

表 1.1-1 与苏环审〔2024〕7号相符性分析

序号	相关要求	拟建项目情况	相符性
1	（一）《规划》应深入贯彻落实习近平生态文明思想，完整、准确、全面贯彻新发展理念，坚持生态优先、节约集约、绿色低碳发展，以生态保护和环境质量持续改善为目标，做好与国土空间总体规划和生态环境分区管控体系的协调衔接，进一步优化《规划》布局、产业结构和发展规模，降低区域环境风险，协同推进生态环境高水平保护与经济高质量发展。	本项目位于海门经济技术开发区长苏路西侧、香港路南侧，项目所在地为规划工业用地，项目建设符合区域生态环境分区管控的相关要求，符合园区产业发展规划。	相符
2	（二）严格空间管控，优化空间布局。严格落实生态空间管控要求，海门河清水通道维护区、海门区沿江堤防生态公益林和謇公湖重要湿地等 3 处生态空间管控区原则上不得开展有损主导生态功能的开发建设活动，不得随意占用和调整。开发区内绿地及水域在规划期内原则上不得开发利用。加快推进老城片区工居混杂用地综合整治，南通市先锋印刷有限公司、南通东莲纺织品有限公司、乾钟鞋业(海门)有限公司、海门市星苑绣衣有限责任公	本项目位于海门经济技术开发区长苏路西侧、香港路南侧，不涉及生态空间管控区域，不涉及开发区内部绿地及水域的开放利用；项目建设地属于海门经济技术开发区滨江片区，项目建设性质属于新建（迁	相符

	<p>司、南通铭家纺制品有限公司等 5 家企业于 2025 年前退出。强化工业企业退出和产业升级过程中的污染防治、生态修复。严格落实企业卫生防护距离要求，企业卫生防护距离内不得规划布局敏感目标。加强滨江片区浒通河两侧居住用地与工业用地之间 100 米绿化防护带建设，排放 VOCs、氨气等废气污染物的企业远离居住用地布置，确保开发区产业布局与生态环境保护、人居环境安全相协调。</p>	<p>建），日常生产过程涉及 VOCs、氨等废气污染物的产排，根据现场踏勘，项目周边 500m 范围内无居民点。</p>	
3	<p>（三）严守环境质量底线，实施污染物排放限值限量管理。落实国家和江苏省关于大气、水、土壤、噪声污染防治、区域生态环境分区管控、工业园区（集中区）污染物排放限值限量管理相关要求，建立以环境质量为核心的污染物总量控制管理体系，实施主要污染物排放浓度和总量“双管控”。2025 年，开发区环境空气细颗粒物(PM_{2.5})年均浓度应达到 25 微克/立方米；大港河、新江海河、立新河稳定达到 II 类水质标准。</p>	<p>本项目严格落实国家及地方各类环境要素污染防治及生态环境分区管控的相关要求，针对项目特点，企业采取了有针对性的“三废”治理方案，各类污染物均可实现达标排放，且本项目严格执行污染物总量控制的相关要求，项目建成后，废水、废气污染物排放量优先在拆除企业现有总量内平衡，不足部分可在区域范围内平衡，固废零排放，项目建设对区域环境质量影响较小，符合环境质量底线的相关规定要求。</p>	相符
4	<p>（四）加强源头治理，协同推进减污降碳。严格落实生态环境准入清单(附件 2)，落实《报告书》提出的生态环境准入要求，严格限制与主导产业不相关且排污负荷大的项目入区，执行最严格的废水、废气排放控制要求。强化企业特征污染物排放控制、高效治理设施建设，落实精细化管控要求。引进项目的生产工艺、设备，以及单位产品水耗、能耗、污染物排放和资源利用效率等应达到同行业国际先进水平。全面开展清洁生产审核，推动重点行业依法实施强制性审核，引导其他行业自觉自愿开展审核，不断提高现有企业清洁生产和污染治理水平。根据国家和地方碳减排、碳达峰行动方案和路径要求，推进开发区绿色低碳转型发展，优化产业结构、能源结构、交通运输等规划内容，实现减污降碳协同增效目标。</p>	<p>本项目建设符合园区用地规划及产业发展规划，符合园区生态环境准入清单的相关要求（具体分析见表 1.1-2）；项目废气、废水排放严格执行相关排放标准限值；本项目建设性质属于新建（迁建），嘉吉公司拥有成熟、先进的生产、管理技术，资源的利用、污染物的排放满足清洁生产的相关要求；项目建成后，企业严格按照相关要求开展清洁生产审核。</p>	相符
5	<p>（五）完善环境基础设施建设，提高基础设施运行效能。完善区域污水管网建设，加快推进东洲污水处理厂、开发区污水处理厂扩建工程，确保工业废水与生活污水分类收集、分质处理；根据新一代信息技术产业项目引进情况推进工业绿岛建设，确保重金属废水“零排放”。推进中水回用设施及配套管网建设，确保开发区中水回用率不低于 30%。定期开展开发区污水管网渗漏排查工作，建立健全地下水污染监督、检查、管理及修复机制。积极推进供热管网建设，依托海门鑫源热电厂实施集中供热。加强开发区固体废物资源化、减量化、无害化处理，一般工业固废、危险废物应依法依规收集、处理处置，做到“就地分类收集、就近转移处置”。推进开</p>	<p>本项目严格按照相关要求配套建设环境基础设施，项目三废经相应治理设施处理后均可实现达标排放，固废零排放。</p>	相符

		发区固体废物储运中心建设,提升园区危废监管水平。		
6		(六)建立健全环境监测监控体系。开展包括环境空气、地表水、地下水、土壤、底泥等环境要素的长期跟踪监测与管理。结合区域跟踪监测情况,动态调整开发区开发建设规模和时序进度,优化生态环境保护措施,确保区域环境质量不恶化。对于企业关闭、搬迁遗留的污染地块应依法开展土壤污染状况调查、治理与修复工作。严格落实环境质量监测要求,建立开发区土壤和地下水隐患排查制度并纳入监控预警体系。探索开展新污染物环境本底调查监测,依法公开新污染物信息。指导区内企业规范安装在线监测设备并联网,推进区内排污许可重点管理单位自动监测全覆盖;暂不具备安装在线监测设备条件的企业,应做好委托监测工作。积极推进氟化物污染物排放及水环境质量的监测监控,区内重点涉氟企业雨水、污水排放口应安装氟化物自动监控系统并联网。	本项目建设性质属于新建(迁建),项目建成后,企业将严格按照相关技术规范要求制定各环境要素的自行监测方案,并定期委托第三方进行例行监测;项目废水不涉及特征污染物氟化物。	相符
7		(七)健全环境风险防控体系,提升环境应急能力。强化入河排污口监督管理,有效管控入河污染物排放,加强通江河流环境风险管理,确保海门长江饮用水源保护区用水安全。进一步完善开发区特别是以涉重片区为重点的突发水污染事件风险防控体系建设,确保“小事故不出厂区、大事故不出园区”。加强环境应急基础设施建设,配备充足的应急装备物资,提高环境应急救援能力。建立健全环境风险评估和应急预案制度,定期开展环境应急演练,完善环境应急响应联动机制,提升应急实战水平。建立突发环境事件隐患排查长效机制,定期排查突发环境事件隐患,建立隐患清单并督促整改到位,保障区域环境安全。重点关注并督促指导涉重金属企业构筑“风险单元-管网、应急池-厂界”环境风险防控体系,严防涉重金属突发水污染事件。	本项目建设性质属于新建(迁建),项目建成后,企业将建立健全厂区内风险防范体系,配套建设相应消防设施、初期雨水池、事故应急池等风险防范设施,配置一定数量的应急救援物资,组建厂区应急救援队伍,编制并备案突发环境事件应急预案,定期组织演练,定期进行突发环境事件隐患排查;企业不属于涉重金属企业。	相符

表 1.1-2 与苏环审〔2024〕7号附件 2 海门经济技术开发区生态环境准入清单相符性分析

清单类别	生态环境准入条件	拟建项目情况	相符性
产业准入	主导产业 海工装备、智能制造、新一代信息技术等产业。	本项目所属国民经济行业类别为食用植物油加工(C1331),项目产品包括大豆油、精炼棕榈油、棕榈仁油、椰子油、精炼菜油、菜油等,不属于海门经济技术开发区禁止引入、限制引入项目类别。因此,拟建项目建设符合海门经济技术开发区开发建设规划。	相符
	优先引入 (1) 优先引入符合产业定位且属于相关产业政策文件中的鼓励类和重点发展行业中的产品、工艺和技术; (2) 优先引入符合产业定位的国家战略需要和尖端科技事业相关的项目,高性能、技术含量高的关键性、基础性、资源优势性的项目; (3) 鼓励依托龙头企业发展上下游关联度强、技术水平高、绿色安全环保的企业和项目,进一步补链、延链、强链。		
	禁止 (1) 禁止引入与国家、地方现行产业政策相冲突的项目;		

	引入	<p>(2) 禁止新建纯电镀项目(为本地产业配套的“绿岛”类项目除外)、新引进含印染的项目,禁止现有印染企业新建、扩建印染项目;</p> <p>(3) 禁止引入金属或非金属表面处理外加工产业(不包括新一代信息、海工装备、智能制造等产业生产工艺流程中必备的磷化、喷涂、电泳等工序);</p> <p>(4) 禁止引入使用高VOCs含量的溶剂型涂料、油墨、胶粘剂等项目;</p> <p>(5) 禁止引入生产工艺及设备落后、风险防范措施疏漏、抗风险能力差的项目。</p>		
	限制引入	国家和地方产业政策限制类的建设项目和工艺。		
	空间布局约束	<p>(1) 依据《基本农田保护条例》,对基本农田实行严格保护,确保基本农田面积不减、质量提升、布局稳定;</p> <p>(2) 区内水域和防护绿地作为生态空间重点保护,原则上不得开发和占用;</p> <p>(3) 各类开发建设活动应符合相关规划要求,落实生态红线管控要求;</p> <p>(4) 工业用地与人口集中居住区之间,应设置以道路(河道)+防护林为主要形式的空间防护带,防护带的宽度原则上不小于 50 米,非生产型企业空间防护距离可以适当缩小,但不应小于 30 米;居住用地周边 100 米范围内工业用地禁止引入含喷涂、酸洗、危化品仓库的项目,排放VOCs、氨气等废气污染物的企业远离居住用地布置。</p>	<p>本项目位于海门经济技术开发区长苏路西侧、香港路南侧,用地性质属规划工业用地,不涉及生态空间管控区域,不涉及基本农田及区内防护绿地及水域的开放占用;项目生产涉及VOCs、氨气等废气污染物排放,根据现场踏勘,项目周边 500m 范围内无居民点。</p>	相符
污染物排放管控	环境质量	<p>(1) 大气环境质量达到《环境空气质量标准》二级标准、《环境影响评价技术导则 大气环境》(HJ2.2-2018)附录D其他污染物空气质量浓度参考限值等;2025 年,环境空气细颗粒物(PM_{2.5})、臭氧、二氧化氮浓度分别达到 25、160、17 微克/立方米;2035 年,环境空气细颗粒物(PM_{2.5})达到 23 微克/立方米,环境质量持续改善;</p> <p>(2) 大港河、新江海河、立新河、浒通河、海门河稳定达到III类水质标准;</p> <p>(3) 土壤达到《土壤环境质量建设用地区域土壤污染风险管控标准(试行)》(GB36600-2018)筛选值中的第一类、第二类用地标准;</p> <p>(4) 工业区声环境满足《声环境质量标准》(GB3096-2008)中 3 类标准要求;居住区、商业区满足 2 类标准要求;交通干线两侧满足 4a类标准要求。</p>	<p>针对项目特点,企业采取了有针对性的“三废”治理方案,各类污染物均可实现达标排放,固废零排放,项目建设对区域环境质量影响较小,符合环境质量底线的相关规定要求。</p>	相符
	污染物排放总量	<p>(1) 废水污染物(外排量): 2025 年排放量,化学需氧量小于 592.46 吨/年,氨氮小于 46.44 吨/年、总磷小于 5.92 吨/年、总氮小于 228.98 吨/年;2035 年排放量,化学需氧量小于 859.80 吨/年,氨氮小于 54.07 吨/年、总磷小于 8.60 吨/年、总氮小于 356.05 吨/年;</p> <p>(2) 大气污染物: 2025 年排放量,二氧化硫小于 524.14 吨/年,氮氧化物小于 446.93 吨</p>	<p>本项目严格执行污染物总量控制的相关要求,项目建成后,废水、废气污染物排放量优先在拆除企业现有总量内平衡,不足部分可在区域内平衡,固废零排放。</p>	相符

		<p>/年，颗粒物小于 724.79 吨/年，VOCs小于 113.61 吨/年；2035 年排放量，二氧化硫小于 535.07 吨/年，氮氧化物小于 454.81 吨/年，颗粒物小于 750.19 吨/年，VOCs小于 128.33 吨/年；</p> <p>(3) 2025 年一般工业固废 8.16 万吨/年，危险废物 0.65 万吨/年；2035 年一般工业固废 9.11 万吨/年，危险废物 1.20 万吨/年，全部综合利用或者委外合法安全处置。</p>		
	环境风险管控	<p>(1) 建立区内环境风险物质和环境风险防控措施两个清单；及时完成环境应急预案更新、备案；定期开展环境应急演练，完善环境应急响应联动机制，提升应急实战水平；建立突发环境事件隐患排查长效机制，定期排查整治突发环境事件隐患，督促区内企业开展突发环境事件应急预案“一图两单两卡”管理，指导区内较大及以上重点环境风险企业按要求实施“三落实三必须”；应急物资库配备必要的污染物吸附、拦截、消减及现场快速检测设备应急物资，提高环境应急救援能力；</p> <p>(2) 根据新一代信息技术产业片区引进产业，建立突发水污染事件等环境应急防范体系，完善“企业-公共管网-区内水体”水污染三级防控基础设施建设；建立有毒有害气体监控预警体系，完善重点监控区域预警和应急机制，涉及有毒有害气体的企业全部安装毒害气体监控预警装置并与当地生态环境主管部门或开发区管理平台联网，加强监控；</p> <p>(3) 按照相关管理要求申报、处置废弃危险化学品。强化对危险废物的收集、贮存和处置的监督管理，实现危险废物监管无盲区、无死角。</p>	<p>本项目位于海门经济技术开发区长苏路西侧、香港路南侧，不属于新一代信息技术产业片区，项目建成后，企业将建立健全厂区风险防范体系，配套建设相应消防设施、初期雨水池、事故应急池等风险防范设施，配置一定数量的应急救援物资，组建厂区应急救援队伍，编制并备案突发环境事件应急预案，定期组织演练，定期进行突发环境事件隐患排查；企业严格按照相关要求收集、贮存、处置危险废物。</p>	相符
	资源开发利用要求	<p>(1)单位工业增加值新鲜水耗不高于 6.5 吨/万元；</p> <p>(2) 建设用地总量上限不高于 50.99 平方公里，工业用地及仓储用地总量不高于 18.83 平方公里；</p> <p>(3) 单位工业增加值综合能耗不高于 0.41 吨标煤/万元；</p> <p>(4) 引进项目的生产工艺、设备，以及单位产品水耗、能耗、污染物排放和资源利用效率等应达到同行业国际先进水平；</p> <p>(5) 企业应加强水的循环利用，提高水的重复利用率，推进节水型企业、节水型园区建设，提高区域中水回用率，2035 年开发区工业污水处理厂中水回用率不低于 30%。</p>	<p>根据能评报告，本项目单位工业增加值新鲜水耗约 2.27 吨/万元，单位工业增加值综合能耗约 0.28 吨标煤/万元；项目建设性质属于新建（迁建），嘉吉公司拥有成熟、先进的生产、管理技术，资源的利用、污染物的排放满足清洁生产的相关要求。</p>	相符

其他 符合 性分 析	<p>1、产业政策相符性</p> <p>拟建项目为食用植物油加工生产项目，项目产品主要包括大豆油、精炼棕榈油、棕榈仁油、椰子油、精炼葵油、菜油等，项目建设单位嘉吉投资（中国）有限公司属于外商独资企业，对照《鼓励外商投资产业目录（2022年版）》，拟建项目产品棕榈油、棕榈仁油、椰子油属于其中“一、农、林、牧、渔业中1、木本食用油料、调料和工业原料的种植、开发、生产”；对照《外商投资准入特别管理措施（负面清单）（2021年版）》，拟建项目不涉及其中相关特别管理措施；对照《产业结构调整指导目录（2024年本）》，不属于其中鼓励类、限制类、淘汰类，视为允许类；对照《限期淘汰产生严重污染环境的工业固体废物的落后生产工艺设备名录》（中华人民共和国工业和信息化部公告 2021年第25号），拟建项目不涉及产生严重污染环境的工业固体废物的落后生产工艺设备；对照《环境保护综合名录（2021年版）》，项目产品不属于其中“高污染、高环境风险产品”。</p> <p>因此，拟建项目建设符合国家、地方产业政策。</p> <p>2、用地规划相符性</p> <p>拟建项目位于海门经济技术开发区长苏路西侧、香港路南侧，新增用地约400亩，根据园区用地规划，项目用地类型属于工业用地，不属于《禁止用地项目目录（2012年本）》、《限制用地项目目录（2012年本）》中禁止、限制用地类项目。</p> <p>对照《南通市国土空间总体规划》（2021-2035年）国土空间规划分区图（详见附图1），拟建项目位于城镇发展区；对照《南通市国土空间总体规划》（2021-2035年）市域重要控制线规划图（详见附图2），拟建项目位于城镇开发边界内，不涉及永久基本农田和生态保护红线。</p> <p>因此，拟建项目建设符合区域用地规划。</p> <p>3、“三线一单”相符性分析</p> <p>（1）与生态红线相符性分析</p> <p>国家级生态红线：拟建项目位于海门经济技术开发区长苏路西侧、香港路南侧，对照《江苏省国家级生态保护红线规划》（苏政发〔2018〕74号），拟</p>
---------------------	---

建项目距离最近的国家级生态保护红线为海门长江饮用水水源保护区，距离约 6.9km，不在其生态红线管控区范围内，符合《江苏省国家级生态保护红线规划》（苏政发〔2018〕74号）要求。

省级生态红线：对照《省政府关于印发江苏省生态空间管控区域规划的通知》（苏政发〔2020〕1号）及《南通市海门区生态空间管控区域优化调整方案》，拟建项目距离最近的生态空间保护区域为长江（海门区）重要湿地，距离约 5.8km，不在其生态空间管控区域范围内，符合《省政府关于印发江苏省生态空间管控区域规划的通知》（苏政发〔2020〕1号）及《南通市海门区生态空间管控区域优化调整方案》要求。

对照《江苏省 2023 年度生态环境分区管控动态更新成果公告》（2024 年 6 月 13 日发布）、南通市生态环境分区管控成果动态更新情况说明（2023 年），拟建项目距离最近的生态空间保护区域为长江（海门区）重要湿地，距离约 5.8km，不在其生态空间管控区域范围内。

综上所述，拟建项目建设符合《江苏省国家级生态保护红线规划》（苏政发〔2018〕74号）、《省政府关于印发江苏省生态空间管控区域规划的通知》（苏政发〔2020〕1号）、《江苏省2023年度生态环境分区管控动态更新成果公告》（2024年6月13日发布）、南通市生态环境分区管控成果动态更新情况说明（2023年）等文件的相关要求。拟建项目所在位置与生态红线、空间管控区域的位置关系详见附图3。

（2）与环境质量底线相符性分析

环境空气：根据《南通市生态环境状况公报》（2023年），2023年海门市 SO₂、NO₂、PM₁₀、PM_{2.5}、CO 相关指标符合《环境空气质量标准》（GB3095-2012）二级标准，O₃ 指标不符合《环境空气质量标准》（GB3095-2012）二级标准，因此，判定为不达标区。为进一步改善区域大气环境质量，南通市制定了《2023-2024 年臭氧污染综合治理实施方案》，提前编排 1935 个臭氧污染治理项目，随着上述大气污染防治工作的实施，预计 2024 年臭氧超标情况将得到显著改善。拟建项目环境空气质量现状监测结果表明：区域大气中的 TSP、NO_x、

非甲烷总烃等均满足相关环境质量标准要求。

水环境：根据《南通市生态环境状况公报》（2023年），南通市境内主要内河中，焦港河、通吕运河、如海运河、九圩港河、通启运河、新江海河、通扬运河、新通扬运河、栟茶运河、北凌河、如泰运河、遥望港水质基本达到III类标准，地表水环境质量良好。根据《海门经济技术开发区开发建设规划（2022-2035）环境影响报告书》，项目东侧新江海河水质 pH、COD、SS、氨氮、总磷、石油类等均满足《地表水环境质量标准》（GB3838-2002）III类标准要求。

声环境：根据《南通市生态环境状况公报》（2023年），2023年，四县（市）及海门区各类功能区噪声昼间总测次达标率为100%，夜间总测次达标率为98.7%，相比2022年各类功能区声环境质量基本保持稳定。

地下水环境：厂区地下水例行监测数据表明：各监测点的地下水环境质量现状均符合《地下水质量标准》（GB/T14848-2017）中相关标准要求。

土壤环境：厂区土壤例行监测数据表明：各监测点的土壤环境质量现状均满足《土壤环境质量标准 建设用地土壤污染风险管控标准》（GB36600-2018）中第二类用地风险筛选值要求。

综上所述，拟建项目所在区域环境质量现状良好。

针对项目特点，建设单位采取了有针对性的“三废”处理方案，均可实现达标排放，工业固废零排放。拟建项目建成后对区域大气、地表水、噪声等环境影响较小，且环境风险可控制在安全范围内。因此，拟建项目建设对区域环境质量影响较小，符合环境质量底线的相关规定要求。

（3）与资源利用上线相符性

拟建项目建成后使用的资源主要包括水、电、蒸汽、天然气、土地等，项目所在区域供水、供电、供热、燃气等配套设施较为完善，其中水源来自市政自来水管网，用电来源于区域电网，蒸汽来源于区域供热管网，天然气来源于区域供气管网，项目各类资源消耗均在区域可承受范围内；拟建项目新增用地约400亩，不占用耕地和基本农田。因此，拟建项目建设符合区域资源利用上线。

（4）与环境准入负面清单相符性

①与《市场准入负面清单（2022年版）》相符性分析

表 1.2-1 与《市场准入负面清单（2022年版）》相符性分析

市场准入负面清单内容		拟建项目情况	符合性
禁止或许可事项	禁止或许可准入措施描述		
一、禁止准入类		本项目不涉及与市场准入相关的禁止性规定，不属于《产业结构调整指导目录》中的淘汰类项目、限制类项目。	不属于禁止准入范围内
1、法律、法规、国务院决定等明确设立且与市场准入相关的禁止性规定。	法律、法规、国务院决定等明确设立，且与市场准入相关的禁止性规定。		
2、国家产业政策明令淘汰和限制的产品、技术、工艺、设备及行为。	《产业结构调整指导目录》中的淘汰类项目，禁止投资；限制类项目，禁止新建。 禁止投资建设《汽车产业投资管理规定》所列的汽车投资禁止类事项。		
3、不符合主体功能区建设要求的各类开发活动。	地方国家重点生态功能区产业准入负面清单（或禁止限制目录）、农产品主产区产业准入负面清单（湖泊禁止限制目录）所列有关事项。		
4、禁止违规开展金融相关经营活动。	--		
5、禁止违规开展互联网相关经营活动。	--		
6、禁止违规开展新闻传媒相关业务。	--		
二、许可准入类/（三）制造业		本项目不属于“二、许可准入类/（三）制造业”中未获得许可而从事经营活动。	不属于许可准入范围内
18、未获得许可，不得从事特定食品生产经营和进出口。			
19、未获得许可或履行规定程序，不得从事烟草专卖品生产。			
20、未获得许可，不得从事印刷复制业或公章刻制业特定业务。			
21、未获得许可，不得从事涉核、放射性物品生产、运输核经营。			
22、未获得许可，不得从事特定化学品的生产经营及项目建设，不得从事金属冶炼项目建设。			
23、未获得许可，不得从事民用爆炸物品、烟花爆竹的生产经营及爆破作业。			
24、未获得许可，不得从事医疗器械或化妆品的生产与进口。			
25、未获得许可，不得从事药品的生产、销售或进出口。			
26、未获得许可，不得从事兽药及兽用生物制品的临床试验、生产、经营和进出口。			
27、未获得许可，不得从事农药的登记试验、生产、经营和进口。			
28、未获得许可或相关资格，不得从事武器装备、枪支及其他公共安全相关产品的研发、生产、销售、购买和运输及特定国防科技工业领域项目的投资建设。			
29、未获得许可，不得从事船舶和渔船的制造、更新、购置、进口或使用其生产经营。			
30、未获得许可，不得从事航空器、航空产品制造、使用与民用航天发射相关业务。			
31、未获得许可，不得从事特定铁路运输设备生产、维修、进口业务。			
32、未获得许可，不得从事道路机动车辆生产。			
33、未获得许可或强制性认证，不得从事特种设备、重要工业产品等特定产品的生产经营。			

34、未获得许可，不得从事电线、无线电等设备或计算机信息系统安全专用产品的生产、进口和经营。		
35、未获得许可，不得从事商用密码的监测评估和进出口。		
36、未获得许可，不得制造计量器具或从事相关量值传递和技术业务工作。		
37、未获得许可，不得从事报废机动车回收拆解业务。		

对照《市场准入负面清单（2022年版）》，拟建项目不属于其中的禁止准入类、许可准入类。

②与《长江经济带发展负面清单指南（试行，2022年版）》相符性分析

表 1.2-2 与《长江经济带发展负面清单指南（试行，2022年版）》相符性分析

序号	管控条例	拟建项目情况	相符性
1	禁止建设不符合全国和省级港口布局规划及港口总体规划的码头项目，禁止建设不符合《长江干线过江通道布局规划》的过长江通道项目。	本项目属于食用植物油加工生产项目，不属于码头及过长江通道项目。	符合
2	禁止在自然保护区核心区、缓冲区的岸线和河段范围内投资建设旅游和生产经营项目。禁止在风景名胜区核心景区的岸线和河段范围内投资建设与风景名胜资源保护无关的项目。	本项目位于海门经济技术开发区长苏路西侧、香港路南侧，不在自然保护区核心区、缓冲区的岸线和河段范围内，也不在风景名胜区核心景区的岸线和河段范围内。	符合
3	禁止在饮用水水源一级保护区的岸线和河段范围内新建、改建、扩建与供水设施和供水无关的项目，以及网箱养殖、畜禽养殖、旅游等可能污染饮用水水体的投资建设项目；禁止在饮用水水源二级保护区的岸线和河段范围内新建、改建、扩建排放污染物的投资建设项目。	本项目位于海门经济技术开发区长苏路西侧、香港路南侧，不在饮用水水源一级保护区、二级保护区的岸线和河段范围内。	符合
4	禁止在水产种质资源保护区的岸线和河段范围内新建围湖造田、围海造地或围填海等投资建设项目。禁止在国家湿地公园的岸线和河段范围内挖沙、采矿，以及任何不符合主体功能定位的投资建设项目。	本项目位于海门经济技术开发区长苏路西侧、香港路南侧，不在水产种质资源保护区的岸线和河段范围内，也不在国家湿地公园的岸线和河段范围内。	符合
5	禁止违法利用、占用长江流域河湖岸线。禁止在《长江岸线保护和开发利用总体规划》划定的岸线保护区和保留区内投资建设除事关公共安全及公众利益的防洪护岸、河道治理、供水、生态环境保护、航道整治、国家重要基础设施以外的项目。禁止在《全国重要江河湖泊水功能区划》划定的河段及湖泊保护区、保留区内投资建设不利于水资源及自然生态保护的项目。	本项目位于海门经济技术开发区长苏路西侧、香港路南侧，不涉及利用、占用长江流域河湖岸线，不在《长江岸线保护和开发利用总体规划》划定的岸线保护区和保留区内，也不在《全国重要江河湖泊水功能区划》划定的河段及湖泊保护区、保留区内。	符合
6	禁止未经许可在长江干支流及湖泊建设、改设或扩大排污口。	本项目不涉及在长江干支流及湖泊建设排污口。	符合
7	禁止在“一江一口两湖七河”和 332 个水生生物保护区开展生产性捕捞。	本项目不涉及生产性捕捞。	符合
8	禁止在长江干支流、重要湖泊岸线一公里范围内新建、扩建化工园区和化工项目。禁止在长江干流岸线三公里范围内和重要支流岸线一公里范围内新建、改建、扩建尾矿库、冶炼渣库和磷石膏库，以提升安全、生	本项目属于食用植物油加工生产项目，不属于化工、尾矿库、冶炼渣库和磷石膏库项目。	符合

	态环境保护水平为目的的改建除外。		
9	禁止在合规园区外新建、扩建钢铁、石化、化工、焦化、建材、有色、制浆造纸等高污染项目。	本项目属于食用植物油加工生产项目，不属于钢铁、石化、化工、焦化、建材、有色、制浆造纸等高污染项目，且项目建设于海门经济技术开发区，海门经济技术开发区为合规园区。	符合
10	禁止新建、扩建不符合国家石化、现代煤化工等产业布局规划的项目。	本项目属于食用植物油加工生产项目，不属于石化、现代煤化工等产业。	符合
11	禁止新建、扩建法律法规和相关政策明令禁止的落后产能项目。禁止新建、扩建不符合国家产能置换要求的严重过剩产能行业的项目。禁止新建、扩建不符合要求的高耗能高排放项目。	本项目属于食用植物油加工生产项目，项目建设符合国家及地方产业政策，不属于国家产能置换要求的严重过剩产能行业的项目，项目不属于两高项目。	符合

③与《<长江经济带发展负面清单指南（试行，2022年版）>江苏省实施细则》相符性分析

表 1.2-3 与《<长江经济带发展负面清单指南（试行，2022年版）>江苏省实施细则》

相符性分析

序号	管控条例	拟建项目情况	相符性
一、河段利用与岸线开发			
1	禁止建设不符合国家港口布局规划和《江苏省沿江沿海港口布局规划（2015-2030年）》《江苏省内河港口布局规划（2017-2035年）》以及我省有关港口总体规划的码头项目，禁止建设未纳入《长江干线过江通道布局规划》的过长江通道项目。	本项目为食用植物油加工生产项目，不属于码头及过长江干线通道项目。	符合
2	严格执行《中华人民共和国自然保护区条例》，禁止在自然保护区核心区、缓冲区的岸线和河段范围内投资建设旅游和生产经营项目。严格执行《风景名胜区条例》、《江苏省风景名胜区管理条例》，禁止在国家级和省级风景名胜区核心景区的岸线和河段范围内投资建设与风景名胜资源保护无关的项目。	本项目位于海门经济技术开发区长苏路西侧、香港路南侧，不在自然保护区核心区、缓冲区的岸线和河段范围内，不在国家级和省级风景名胜区核心景区的岸线和河段范围内。	符合
3	严格执行《中华人民共和国水污染防治法》《江苏省人民代表大会常务委员会关于加强饮用水源地保护的决定》《江苏省水污染防治条例》，禁止在饮用水水源一级保护区的岸线和河段范围内新建、改建、扩建与供水设施和保护水源无关的项目，以及网箱养殖、畜禽养殖、旅游等可能污染饮用水水体的投资建设项目；禁止在饮用水水源二级保护区的岸线和河段范围内新建、改建、扩建排放污染物的投资建设项目；禁止在饮用水水源准保护区的岸线和河段范围内新建、扩建对水体污染严重的投资建设项目，改建项目应当削减排污量。	本项目位于海门经济技术开发区长苏路西侧、香港路南侧，不涉及饮用水水源保护区的岸线和河段。	符合
4	严格执行《水产种质资源保护区管理暂行办法》，禁止在国家级和省级水产种质资源保护区的岸线和河段范围内新建围湖造田、围海造地或围填海等投资建设项目。严格执行《中华人民共和国湿地保护法》《江苏省湿地保护条例》，禁止在国家湿地公园的岸线和河段范围内挖沙、采矿，以及任何不符合主体功能定位的投资建设项目。	本项目位于海门经济技术开发区长苏路西侧、香港路南侧，不在国家级和省级水产种质资源保护区的岸线和河段范围内，不在国家湿地公园的岸线和河段范围内。	符合

5	禁止违法利用、占用长江流域河湖岸线。禁止在《长江岸线保护和开发利用总体规划》划定的岸线保护区和保留区内投资建设除事关公共安全及公众利益的防洪护岸、河道治理、供水、生态环境保护、航道整治、国家重要基础设施以外的项目。长江干支流基础设施项目应按照《长江岸线保护和开发利用总体规划》和生态环境保护、岸线保护等要求,按规定开展项目前期论证并办理相关手续。禁止在《全国重要江河湖泊水功能区划》划定的河段及湖泊保护区、保留区内投资建设不利于水资源及自然生态保护的项目。	本项目位于海门经济技术开发区长苏路西侧、香港路南侧,不在《长江岸线保护和开发利用总体规划》划定的岸线保护区和岸线保留区内,也不在《全国重要江河湖泊水功能区划》划定的河段保护区、保留区内;项目不属于长江干支流基础设施项目。	符合
6	禁止未经许可在长江干支流及湖泊新设、改建或扩大排污口。	本项目废水经厂区污水处理设施收集处理后接管至园区污水处理厂,不涉及在长江干支流及湖泊新设、改建或扩大排污口。	符合
二、区域活动			
7	禁止长江干流、长江口、34个列入《率先全面禁捕的长江流域水生生物保护区名录》的水生生物保护区以及省规定的其它禁渔水域开展生产性捕捞。	本项目属于食用植物油加工生产项目,建设地位于海门经济技术开发区长苏路西侧、香港路南侧,不涉及水生生物保护区以及省规定的其它禁渔水域开展生产性捕捞。	符合
8	禁止在距离长江干支流岸线一公里范围内新建、扩建化工园区和化工项目。	本项目属于食用植物油加工生产项目,非化工项目,且项目建设地不在长江干支流两侧1公里范围内。	符合
9	禁止在长江干流岸线三公里范围内新建、改建、扩建尾矿库、冶炼渣库和磷石膏库,以提升安全、生态环境保护水平为目的的改建除外。	本项目属于食用植物油加工生产项目,不属于尾矿库、冶炼渣库和磷石膏库项目。	符合
10	禁止在太湖流域一、二、三级保护区内开展《江苏省太湖水污染防治条例》禁止的投资建设活动。	本项目位于海门经济技术开发区,不涉及太湖流域。	符合
11	禁止在沿江地区新建、扩建未纳入国家和省布局规划的燃煤发电项目。	本项目为食用植物油加工生产项目,不属于燃煤发电项目。	符合
12	禁止在合规园区外新建、扩建钢铁、石化、化工、焦化、建材、有色、制浆造纸等高污染项目。	本项目属于食用植物油加工生产项目,不属于钢铁、石化、化工、焦化、建材、有色、制浆造纸等高污染项目,且项目建设于海门经济技术开发区,海门经济技术开发区为合规园区。。	符合
13	禁止在取消化工定位的园区(集中区)内新建化工项目。	本项目属于食用植物油加工生产项目,非化工项目。	符合
14	禁止在化工企业周边建设不符合安全距离规定的劳动密集型的非化工项目和其他人员密集的公共设施项目。	本项目位于海门经济技术开发区长苏路西侧、香港路南侧,周边不涉及化工企业。	符合
三、产业发展			
15	禁止新建、扩建不符合国家和省产业政策的尿素、磷铵、电石、烧碱、聚氯乙烯、纯碱等行业新增产能项目。	本项目为食用植物油加工生产项目,不属于尿素、磷铵、电石、烧碱、聚氯乙烯、纯碱项目。	符合
16	禁止新建、改建、扩建高毒、高残留以及对环境影响大的农药原药(化学合成类)项目,禁止新建、扩建不符合国家和省产业政策的农药、医药和染料中间体化工项目。	本项目为食用植物油加工生产项目,不属于农药原药项目,也不属于农药、医药和染料中间体化工项目。	符合
17	禁止新建、扩建不符合国家石化、现代煤化工等产业布局规划的项目,禁止新建独立焦化项目。	本项目为食用植物油加工生产项目,不属于独立焦化、国家石	符合

		化及现代煤化工项目，项目建设符合国家及地方产业政策，符合园区产业规划及用地规划。	
18	禁止新建、扩建国家《产业结构调整指导目录》《江苏省产业结构调整限制、淘汰和禁止目录》明确的限制类、淘汰类、禁止类项目，法律法规和相关政策明令禁止的落后产能项目，以及明令淘汰的安全生产落后工艺及装备项目。	本项目建设符合国家及地方产业政策，不属于其中的限制类、淘汰类、禁止类。	符合
19	禁止新建、扩建不符合国家产能置换要求的严重过剩产能行业的项目。禁止新建、扩建不符合要求的高耗能高排放项目。	本项目属于食用植物油加工生产项目，项目建设符合国家及地方产业政策，不属于国家产能置换要求的严重过剩产能行业的项目，项目不属于两高项目。	符合

(5) 与“三线一单”生态环境分区管控方案相符性

①与《江苏省 2023 年度生态环境分区管控动态更新成果公告》（2024 年 6 月 13 日发布）总体要求相符性分析

对照《江苏省 2023 年度生态环境分区管控动态更新成果公告》（2024 年 6 月 13 日发布），全省环境管控单元分为优先保护单元、重点管控单元和一般管控单元三类，实施分类管控。拟建项目位于海门经济技术开发区长苏路西侧、香港路南侧，所在区域为重点管控单元。

表 1.2-4 与《江苏省 2023 年度生态环境分区管控动态更新成果公告》（2024 年 6 月 13 日发布）总体要求相符性分析

管控类别	重点管控要求	拟建项目情况
江苏省省域生态环境管控要求		
空间布局约束	<p>1. 按照《自然资源部 生态环境部 国家林业和草原局关于加强生态保护红线管理的通知（试行）》（自然资发〔2022〕142 号）、《省政府关于印发江苏省生态空间管控区域规划的通知》（苏政发〔2020〕1 号）、《关于进一步加强生态保护红线监督管理的通知》（苏自然函〔2023〕880 号）、《江苏省国土空间规划（2021—2035 年）》（国函〔2023〕69 号），坚持节约优先、保护优先、自然恢复为主的方针，以改善生态环境质量为核心，以保障和维护生态功能为主线，统筹山水林田湖草一体化保护和修复，严守生态保护红线，实行最严格的生态空间管控制度，确保全省生态功能不降低、面积不减少、性质不改变，切实维护生态安全。生态保护红线不低于 1.82 万平方千米，其中海洋生态保护红线不低于 0.95 万平方千米。</p> <p>2. 牢牢把握推动长江经济带发展“共抓大保护，不搞大开发”战略导向，对省域范围内需要重点保护的岸线、河段和区域实行严格管控，管住控好排放量大、耗能高、产能过剩的产业，推动长江经济带高质量发展。</p> <p>3. 大幅压减沿江干支流两侧 1 公里范围内、环境敏感区域、城镇人口密集区、化工园区外和规模以下化工生产企业，着力破解“重化围江”突出问题，高起点同步推进沿江地区战略性转型和沿海地区战略性布局。</p>	<p>1、根据《自然资源部 生态环境部 国家林业和草原局关于加强生态保护红线管理的通知（试行）》（自然资发〔2022〕142 号）、《省政府关于印发江苏省生态空间管控区域规划的通知》（苏政发〔2020〕1 号）、《关于进一步加强生态保护红线监督管理的通知》（苏自然函〔2023〕880 号）、《江苏省国土空间规划（2021—2035 年）》（国函〔2023〕69 号），本项目所在厂区不在其生态空间管控区域范围内，因此，本项目建设符合生态红线相关管控要求，不会导致开发区生态红线区域生态服务功能下降。</p> <p>2、本项目属于食用植物油加工生产项目，非化工项目，不属于耗能高、产能过剩产业。</p> <p>3、项目建设地位于海门经济技术开发区长苏路西侧、香港路南侧，</p>

	<p>4. 全省钢铁行业坚持布局调整和产能整合相结合，坚持企业搬迁与转型升级相结合，鼓励有条件的企业实施跨地区、跨所有制的兼并重组，高起点、高标准规划建设沿海精品钢基地，做精做优沿江特钢产业基地，加快推动全省钢铁行业转型升级优化布局。</p> <p>5. 对列入国家和省规划，涉及生态保护红线和相关法定保护区的重大民生项目、重大基础设施项目（交通基础设施项目等），应优化空间布局（选线）、主动避让；确实无法避让的，应采取无害化方式（如无害化穿、跨越方式等），依法依规履行行政审批手续，强化减缓生态环境影响和生态补偿措施。</p>	<p>不在长江干支流两侧 1 公里范围内，且不涉及环境敏感区域及城镇人口密集区。</p> <p>4、本项目所属国民经济行业类别为食用植物油加工（C1331），非钢铁行业。</p> <p>5、本项目不属于重大民生项目及重大基础设施项目。</p>
污染物排放管控	<p>1. 坚持生态环境质量只能更好、不能变坏，实施污染物总量控制，以环境容量定产业、定项目、定规模，确保开发建设行为不突破生态环境承载力。</p> <p>2. 2025 年，主要污染物排放减排完成国家下达任务，单位工业增加值二氧化碳排放量下降 20%，主要高耗能行业单位产品二氧化碳排放达到世界先进水平。实施氮氧化物（NOx）和 VOCs 协同减排，推进多污染物和关联区域联防联控。</p>	<p>本项目严格按照污染物总量控制的要求，项目建设不会突破区域生态环境承载力。</p>
环境风险防控	<p>1. 强化饮用水水源环境风险管控。县级以上城市全部建成应急水源或双源供水。</p> <p>2. 强化化工行业环境风险管控。重点加强化学工业园区、涉及大宗危化品使用企业、贮存和运输危化品的港口码头、尾矿库、集中式污水处理厂、危废处理企业的环境风险防控；严厉打击危险废物非法转移、处置和倾倒行为；加强关闭搬迁化工企业及遗留地块的调查评估、风险管控、治理修复。</p> <p>3. 强化环境事故应急管理。深化跨部门、跨区域环境应急协调联动，分区域建立环境应急物资储备库。各级工业园区（集聚区）和企业的环境应急装备和储备物资应纳入储备体系。</p> <p>4. 强化环境风险防控能力建设。按照统一信息平台、统一监管力度、统一应急等级、协同应急救援的思路，在沿江发展带、沿海发展带、环太湖等地区构建区域性环境风险预警应急响应机制，实施区域突发环境风险预警联防联控。</p>	<p>本项目建设位于海门经济技术开发区长苏路西侧、香港路南侧，项目建成后，企业将建立健全厂区风险防范体系，配套建设相应消防设施、初期雨水池（兼做事故应急池）等风险防范设施，配置一定数量的应急救援物资，组建厂区应急救援队伍，编制并备案突发环境事件应急预案，定期组织演练，定期进行突发环境事件隐患排查，项目环境风险可控。</p>
资源利用效率要求	<p>1. 水资源利用总量及效率要求：到 2025 年，全省用水总量控制在 525.9 亿立方米以内，万元地区生产总值用水量、万元工业增加值用水量下降完成国家下达目标，农田灌溉水有效利用系数提高到 0.625。</p> <p>2. 土地资源总量要求：到 2025 年，江苏省耕地保有量不低于 5977 万亩，其中永久基本农田保护面积不低于 5344 万亩。</p> <p>3. 禁燃区要求：在禁燃区内，禁止销售、燃用高污染燃料；禁止新建、扩建燃用高污染燃料的设施，已建成的，应当在城市人民政府规定的期限内改用天然气、页岩气、液化石油气、电或者其他清洁能源。</p>	<p>本项目运营期间会消耗一定量的电、水等能源，但各类资源消耗均在区域可承受范围内，不会突破环境资源利用上线。</p>
江苏省重点区域（长江流域）生态环境分区管控要求		
空间布局约束	<p>1. 始终把长江生态修复放在首位，坚持共抓大保护、不搞大开发，引导长江流域产业转型升级和布局优化调整，实现科学发展、有序发展、高质量发展。</p> <p>2. 加强生态空间保护，禁止在国家确定的生态保护红线和永久基本农田范围内，投资建设除国家重大战略资源勘查项目、生态保护修复和地质灾害治理项目、重大基础设施项目、军事国防项目以及农民基本生产生活等必要的民生</p>	<p>1、本项目建设符合生态红线相关管控要求，不会导致南通市生态红线区域生态服务功能下降。</p> <p>2、本项目为食用植物油加工生产项目，非石油加工、石油化工、基础有机无机化工、煤化工项目；项目建设地不在长江干流和主要</p>

	<p>项目以外的项目。</p> <p>3. 禁止在沿江地区新建或扩建化学工业园区，禁止新建或扩建以大宗进口油气资源为原料的石油加工、石油化工、基础有机无机化工、煤化工项目；禁止在长江干流和主要支流岸线1公里范围内新建危化品码头。</p> <p>4. 强化港口布局优化，禁止建设不符合国家港口布局规划和《江苏省沿江沿海港口布局规划（2015-2030年）》《江苏省内河港口布局规划（2017-2035年）》的码头项目，禁止建设未纳入《长江干线过江通道布局规划》的过江干线通道项目。</p> <p>5. 禁止新建独立焦化项目。</p>	<p>支流岸线1公里范围内，且非危化品码头项目。</p> <p>3、本项目为食用植物油加工生产项目，非码头和过江干线通道项目。</p> <p>4、本项目为食用植物油加工生产项目，非独立焦化项目。</p>
污染物排放管控	<p>1. 根据《江苏省长江水污染防治条例》实施污染物总量控制制度。</p> <p>2. 全面加强和规范长江入河排污口管理，有效管控入河污染物排放，形成权责清晰、监控到位、管理规范、管理规范的长江入河排污口监管体系，加快改善长江水环境质量。</p>	<p>本项目严格按照污染物总量控制的要求，项目的建设不会突破生态环境承载力。</p>
环境风险防控	<p>1. 防范沿江环境风险。深化沿江石化、化工、医药、纺织、印染、化纤、危化品和石油类仓储、涉重金属和危险废物处置等重点企业环境风险防控。</p> <p>2. 加强饮用水水源保护。优化水源保护区划定，推动饮用水水源地规范化建设。</p>	<p>本项目建设位于海门经济技术开发区长苏路西侧、香港路南侧，不在饮用水水源保护区内，项目属于食用植物油加工生产项目，非石化、化工、医药、纺织、印染、化纤、危化品和石油类仓储、涉重金属和危险废物处置项目；项目建成后，企业将建立健全厂区风险防范体系，配套建设了消防设施、初期雨水池（兼做事故应急池）等风险防范设施，项目环境风险可控。</p>
资源利用效率要求	<p>禁止在长江干支流岸线管控范围内新建、扩建化工园区和化工项目。禁止在长江干流岸线和重要支流岸线管控范围内新建、改建、扩建尾矿库，但是以提升安全、生态环境保护水平为目的的改建除外。</p>	<p>本项目建设不会占用长江干支流自然岸线。</p>
江苏省重点区域（沿海地区）生态环境分区管控要求		
空间布局约束	<p>1. 禁止在沿海陆域内新建不具备有效治理措施的化学制浆造纸、化工、印染、制革、电镀、酿造、炼油、岸边冲滩拆船以及其他严重污染海洋环境的工业生产项目。</p> <p>2. 沿海地区严格控制新建医药、农药和染料中间体项目。</p>	<p>本项目建设位于海门经济技术开发区长苏路西侧、香港路南侧，不属于沿海区域。</p>
污染物排放管控	<p>按照《江苏省海洋环境保护条例》实施重点海域排污总量控制制度。</p>	<p>本项目建设位于海门经济技术开发区长苏路西侧、香港路南侧，不属于沿海区域。本项目严格按照污染物总量控制的要求，项目的建设不会突破生态环境承载力。</p>
环境风险防控	<p>1. 禁止向海洋倾倒汞及汞化合物、强放射性物质等国家规定的一类废弃物。</p> <p>2. 加强对赤潮、浒苔绿潮、溢油、危险化学品泄漏及海洋核辐射等海上突发性海洋灾害事故的应急监视，防治突发性海洋环境灾害。</p> <p>3. 沿海地区应加强危险货物运输风险、船舶污染事故风险应急管控。</p>	<p>本项目建设位于海门经济技术开发区长苏路西侧、香港路南侧，不属于沿海区域。本项目不涉及排放汞及汞化合物、强放射性物质等国家规定的一类废弃物。</p>
资源利用效率要求	<p>至2025年，大陆自然岸线保有率不低于36.1%。</p>	<p>本项目建设位于海门经济技术开发区长苏路西侧、香港路南侧，不属于沿海区域。</p>

由表 1.2-4 可知，拟建项目符合《江苏省 2023 年度生态环境分区管控动态更新成果公告》（2024 年 6 月 13 日发布）中对江苏省省域、重点区域（长江流域）、沿海生态环境重点管控的要求。

②与《江苏省 2023 年度生态环境分区管控动态更新成果公告》（2024 年 6 月 13 日发布）生态环境管控单元相符性分析

拟建项目位于海门经济技术开发区长苏路西侧、香港路南侧，对照江苏省 2023 年度生态环境分区管控动态更新成果公告》（2024 年 6 月 13 日发布）生态环境管控单元，项目所在区域为重点管控单元。拟建项目与南通市环境管控单元位置关系见附图 4，与南通市海门区环境管控单元位置关系详见附图 5。

表 1.2-5 《江苏省 2023 年度生态环境分区管控动态更新成果公告》（2024 年 6 月 13 日发布）生态环境管控单元相符性分析

基础信息		
环境管控单元编码	ZH32068420178	
管控单元名称	海门经济技术开发区	
管控单元分类	重点管控单元	
面积（平方公里）	106.04	
生态环境准入清单		
管控类别	重点管控要求	拟建项目情况
空间布局约束	（1）执行规划和规划环评及其审查意见相关要求。（2）优先引入：先进装备制造、汽车零部件、生物医药、新能源等。（3）禁止引入：低效、高耗、环境污染、不利于产业集聚与产业优化的项目。（4）进一步优化各分区的功能定位和产业结构，加快推进开发区内产业集聚和转型升级。统筹开发区内现有金属加工及制品、电子机械等产业的布局，进一步优化中心商务城用地布局，优化、整合滨江工业城各工业园区产业发展方向与结构，减缓对区域人居环境、水环境的影响。	本项目建设符合园区规划环评及其审查意见的相关要求，项目所属国民经济行业类别为食用植物油加工（C1331），项目产品包括大豆油、精炼棕榈油、棕榈仁油、椰子油、精炼葵油、菜油等，不属于海门经济技术开发区禁止引入、限制引入项目类别，项目建设符合海门经济技术开发区开发建设规划。
污染物排放管控	（1）严格实施污染物总量控制制度，根据区域环境质量改善目标，采取有效措施减少主要污染物排放总量，确保区域环境质量持续改善。（2）园区污染物排放总量按照规划和规划环评及其审查意见的要求进行管控。（3）落实工业园区（集中区）污染物排放限值限量管理要求，实行园区主要污染物排放浓度、排放总量双控。	本项目严格按照污染物总量控制的要求，项目建设不会突破区域生态环境承载力。
环境风险防控	（1）建立健全园区环境风险防范体系和生态安全保障体系，建立应急响应联动机制，完善应急预案，提升开发区环境风险防控和应急响应能力，保障区域环境安全。（2）建立完善包括环境空气、地表水、地下水、土壤等环境要素的监控体系，做好长期跟踪监测与管理。（3）按照相关管理要求申报、处置废弃危险化学品。强化对危险废物的收集、贮存和处置的监督管理，	1、项目建成后，企业将建立健全厂区风险防范体系，配套建设相应消防设施、初期雨水池、事故应急池等风险防范设施，配置一定数量的应急救援物资，组建厂区应急救援队伍，编制并备案突发环境事件应急预案，定期组织应急演练，定期进行突发环境事件隐患排查

	实现危险废物监管无盲区、无死角。	查，项目环境风险可控。 2、项目建成后，企业将严格按照相关要求制定空气、地表水、地下水及土壤等自行监测方案，并定期委托第三方进行跟踪监测。 3、项目产生的危废将按照相关要求进行处理，且企业已规范建设了危险固废仓库，并建立了相应管理制度。
资源利用效率要求	(1) 结合区域环境质量改善目标要求，衔接区域水资源、能源利用总量管控目标，进一步优化开发区内能源结构，提升水资源、能源利用效率。引进项目的生产工艺、污染治理技术，以及单位产品能耗、物耗、污染物排放强度和资源利用效率等均需达到同行业先进水平。(2) 按照国家和省能耗及水耗限额标准执行。(3) 强化企业清洁生产改造，推进节水型企业、节水型园区建设，提高资源能源利用效率。	1、本项目建设性质属于新建（迁建），嘉吉公司拥有成熟、先进的生产、管理技术，资源的利用、污染物的排放满足清洁生产的相关要求；项目建成后，企业严格按照相关要求开展清洁生产审核。

由表 1.2-5 可知，拟建项目符合《江苏省 2023 年度生态环境分区管控动态更新成果公告》（2024 年 6 月 13 日发布）生态环境管控单元中对海门经济技术开发区生态环境准入清单的管控要求。

4、与相关法规政策相符性分析

(1) 与《环境保护综合名录（2021年版）》相符性分析

拟建项目为食用植物油加工生产项目，所属国民经济行业类别为食用植物油加工（C1331），项目产品包括大豆油、精炼棕榈油、棕榈仁油、椰子油、精炼葵油、菜油等，对照《环境保护综合名录（2021年版）》，项目产品均不属于《环境保护综合名录（2021年版）》中高污染、高环境风险产品。

(2) 与《中华人民共和国长江保护法》相符性分析

表 1.2-6 与《中华人民共和国长江保护法》相符性分析

序号	文件要求	拟建项目情况	相符性
1	第二十六条 国家对长江流域河湖岸线实施特殊管制。禁止在长江干支流岸线一公里范围内新建、扩建化工园区和化工项目。禁止在长江干流岸线三公里范围内和重要支流岸线一公里范围内新建、改建、扩建尾矿库；但是以提升安全、生态环境保护水平为目的的改建除外。	本项目为食用植物油加工生产项目，所属国民经济行业类别为食用植物油加工生产，非化工、尾矿库项目。	符合
2	第四十六条 磷矿开采加工、磷肥和含磷农药制造等企业，应当按照排污许可要求，采取有效措施控制总磷排放浓度和排放总量；对排污口和周边环境进行总磷监测，依法公开监测信息。	企业属于食用植物油加工生产企业，企业含磷废水经厂区污水处理设施处理后，总磷排放浓度及排放总量均满足相关标准、要求；项目建成后，企业定期对废水排口及周边环境进行总磷例行监测，并公开相关信息。	符合
3	第四十七条 在长江流域江河、湖泊新设、改建或者扩大排污口，应当按照国家有关规定报经有管辖权的生态环境主管部门或者长	本项目废水接市政污水管网送至园区污水处理厂里，不涉及在长江流域江河、湖泊新设、改建或者扩大排污	符合

	江流域生态环境监督管理机构同意。对未达到水质目标的水功能区，除污水集中处理设施排污口外，应当严格控制新设、改设或者扩大排污口。	口。	
4	第五十五条 禁止违法利用、占用长江流域河湖岸线。	本项目不涉及利用、占用长江流域河湖岸线。	符合

(3) 与《关于做好生态环境和应急管理部门联动工作的意见》（苏环办[2020]101号）相符性分析

文件要求：二、建立危险废物监管联动机制

2、企业法定代表人和实际控制人是企业废弃危险化学品等危险废物安全环保全过程管理的第一责任人，企业要切实履行好从危险废物产生、收集、储存、运输、利用、处置等环节各项环保和安全职责；要制定危险废物管理计划并报属地生态环境部门备案。申请备案时，对废弃危险化学品、物理危险性尚不确定、根据相关文件无法认定达到稳定化要求的，要提供有资质单位出具的化学品物理危险性报告及其他证明材料，认定达到稳定化要求。

拟建项目建成后将严格执行危险固废管理制度，设置安全环保全过程管理的第一责任人，制定危险废物管理计划并报属地生态环境部门备案。

3、生态环境部门依法对危险废物的收集、储存、处置等进行监督管理。收到企业废弃危险化学品等危险废物管理计划后，对符合备案要求的，纳入危险废物管理。生态环境部门要将危险废物管理计划备案情况及时通报应急管理部门。

拟建项目建成后，企业将按要求制定危险废物管理计划并报属地生态环境部门备案。

4、应急管理部门要督促企业加强安全生产工作，加强危险化学品企业中间产品、最终产品以及拟废弃危险化学品的安全管理。

拟建项目产生的各类固体废物严格按照 HJ1091-2020 相关要求进行合法合规处置，对于本项目的产品、固体废物等安全管理要求需在安评中另行评价，本报告不涉及。

三、建立环境治理设施监管联动机制

6、企业是各类环境治理设施建设、运行、维护、拆除的责任主体。企业要对脱硫脱硝、煤改气、挥发性有机物回收、污水处理、粉尘治理、RTO 焚烧炉

等六类环境治理设施开展安全风险辨识管控，要健全内部污染防治设施稳定运行和管理责任制度，严格依据标准规范建设环境治理设施，确保环境治理设施安全、稳定、有效运行。

7、生态环境部门在上述六类环境治理设施的环评审批过程中，要督促企业开展安全风险辨识，并将已审批的环境治理设施项目及时通报应急管理部门。生态环境部门在日常环境监管中，将发现的安全隐患线索及时移送应急管理部门

8、应急管理部门应当将上述六类环境治理设施纳入安全监管范围，推进企业安全生产标准化体系建设。对生态环境部门发现移送的安全隐患线索进行核查，督促企业进行整改，消除安全隐患。

拟建项目涉及污水处理、粉尘治理、挥发性有机物回收治理等环境治理设施，此次项目环境影响评价针对上述内容开展了安全风险辨识，项目建成后将编制更新突发环境事件应急预案，企业将制定污染防治设施稳定运行和管理责任制度，相关操作人员做到培训上岗。其余涉及安全管理要求应在安评中另行评价，本报告不涉及。

综上，拟建项目建设与《关于做好生态环境和应急管理部门联动工作的意见》（苏环办[2020]101号）相符。

（4）与《江苏省挥发性有机物污染防治管理办法》（江苏省人民政府令第119号）相符性分析

文件要求：新建、改建、扩建排放挥发性有机物的建设项目，应当依法进行环境影响评价。新增挥发性有机物排放总量指标的不足部分，可以依照有关规定通过排污权交易取得。

排放挥发性有机物的生产经营者应当履行防治挥发性有机物污染的义务，根据国家和省相关标准以及防治技术指南，采用挥发性有机物污染控制技术，规范操作规程，组织生产运营管理，确保挥发性有机物的排放符合相应的排放标准。

挥发性有机物排放重点单位应当按照有关规定和监测规范安装挥发性有机物自动监测设备，与环境保护主管部门的监控系统联网，保证其正常运行和数据传输，并按照规定如实向社会公开相关数据和信息，接受社会监督。

产生挥发性有机物废气的生产经营活动应当在密闭空间或者密闭设备中进行。生产场所、生产设备应当按照环境保护和安全生产等要求设计、安装和有效运行挥发性有机物回收或者净化设施；固体废物、废水、废气处理系统产生的废气应当收集和处理；含有挥发性有机物的物料应当密闭储存、运输、装卸，禁止敞口和露天放置。

拟建项目严格执行相关总量控制要求，项目建设性质属于新建（迁建），项目建成后，污染物排放总量优先在拆除企业现有总量内平衡，不足部分在区域内平衡，固废零排放；工艺废气收集处理后均满足相应排放标准，达标排放；项目生产过程实行密闭化、自动化，生产设备配套相应废气治理设施。因此，拟建项目建设与《江苏省挥发性有机物污染防治管理办法》（江苏省人民政府令第119号）相符。

（5）与《2020年挥发性有机物治理攻坚方案》（环大气〔2020〕33号）相符性分析

表 1.2-7 与环大气〔2020〕33号对比分析一览表

文件要求	拟建项目情况
2020年7月1日起，全面执行《挥发性有机物无组织排放控制标准》，重点区域应落实无组织排放特别控制要求。各地要加大标准生效时间、涉及行业及控制要求等宣贯力度，通过现场指导、组织培训、新媒体信息推送、发放明白纸等多种方式，督促指导企业对照标准要求开展含VOCs物料（包括含VOCs原辅材料、含VOCs产品、含VOCs废料以及有机聚合物材料等）储存、转移和输送、设备与管线组件泄漏、敞开液面逸散以及工艺过程等无组织排放环节排查整治，对达不到要求的加快整改。	本项目建成后，严格执行《挥发性有机物无组织排放控制标准》中无组织排放特别控制要求，严格落实含VOCs物料储存、转移和输送、设备与管线组件泄漏等过程无组织排放环节治理。
企业在无组织排放排查整治过程中，在保证安全的前提下，加强含VOCs物料全方位、全链条、全环节密闭管理。储存环节应采用密闭容器、包装袋，高效密封储罐，封闭式储库、料仓等。装卸、转移和输送环节应采用密闭管道或密闭容器、罐车等。生产和使用环节应采用密闭设备，或在密闭空间中操作并有效收集废气，或进行局部气体收集；非取用状态时容器应密闭。处置环节应将盛装过VOCs物料的包装容器、含VOCs废料（渣、液）、废吸附剂等通过加盖、封装等方式密闭，妥善存放，不得随意丢弃，7月15日前集中清运一次，交有资质的单位处置；处置单位在贮存、清洗、破碎等环节应按要求对VOCs无组织排放废气进行收集、处理。高VOCs含量废水的集输、储存和处理环节，应加盖密闭。企业中载有气态、液态VOCs物料的设备与管线组件密封点大于等于2000个的，应全面梳理建立台账，6-9月完成一轮泄漏检测与修复（LDAR）工作，及时修复泄漏源；石油炼制、石油化工、合成树脂企业严格按照排放标准要求开展LDAR工作，加强备用泵、在用泵、调节阀、搅拌机、开口管线等检测工作，强化质量控制；要将VOCs治理设施和储罐的密封点纳入检测计划中。	本项目生产过程密闭化，含挥发性有机物料输送转运采用密闭管道及泵送方式；对于产生VOCs排放节点均设置有效收集措施等，以减少无组织排放量；含VOCs废料通过封装密闭存储，妥善存放，交有资质的单位处置；高VOCs含量废水的集输、储存和处理环节密闭；项目建成后，企业严格按照相关规定，判定是否需开展泄漏检测与修复（LDAR）工作。
组织企业对现有VOCs废气收集率、治理设施同步运行率和去除率开展自查，重点关注单一采用光氧化、光催化、低温等离子、一次性活性炭吸附、喷淋吸收等工艺的治理设施，7月15日前完成。对达不到要求的	本项目废气治理设施委托专业单位进行设计与建设，废气污染物的收集、处理效

VOCs 收集、治理设施进行更换或升级改造，确保实现达标排放。除恶臭异味治理外，一般不采用低温等离子、光催化、光氧化等技术。行业排放标准中规定特别排放限值和特殊控制要求的，应按相关规定执行；未制定行业标准的应执行大气污染物综合排放标准和挥发性有机物无组织排放控制标准；已制定更严格地方排放标准的，按地方标准执行。	率均满足相关环保要求，污染物排放严格执行地方排放标准限值。
按照“应收尽收”的原则提升废气收集率。将无组织排放转变为有组织排放进行控制，优先采用密闭设备、在密闭空间中操作或采用全密闭集气罩收集方式。按照与生产设备“同启同停”的原则提升治理设施运行率。根据处理工艺要求，在处理设施达到正常运行条件后方可启动生产设备，在生产设备停止、残留 VOCs 废气收集处理完毕后，方可停运处理设施。VOCs 废气处理系统发生故障或检修时，对应生产工艺设备应停止运行，待检修完毕后同步投入使用；因安全等因素生产工艺设备不能停止或不能及时停止运行的，应设置废气应急处理设施或采取其他替代措施。按照“适宜高效”的原则提高治理设施去除率，不得稀释排放。企业新建治污设施或对现有治污设施实施改造，应依据排放废气特征、VOCs 组分及浓度、生产工况等，合理选择治理技术，对治理难度大、单一治理工艺难以稳定达标的，要采用多种技术的组合工艺。采用活性炭吸附技术的，应选择碘值不低于 800 毫克/克的活性炭，并按设计要求足量添加、及时更换。	本项目通过采取生产过程密闭化，含 VOCs 物料输送采用泵送方式，产 VOCs 排放节点设置有效收集措施等，以减少 VOCs 无组织排放量；企业根据废气污染物的性质，对其进行分类收集与处置，项目新建三废治理设施均委托专业设单位严格按照相关环保要求进行设计与建设，活性炭吸附装置严格按照设计要求添加与更换；项目废气治理设施严格按照相关要求启停。

由表1.2-7可知，拟建项目符合《2020年挥发性有机物治理攻坚方案》（环大气〔2020〕33号）的相关管控要求。

（6）与《省生态环境厅关于进一步做好建设项目环评审批工作的通知》（苏环办〔2019〕36号）相符性分析

表 1.2-8 与苏环办〔2019〕36 号相符性分析

序号	条款内容	拟建项目情况	是否相符
1	<p>一、有下列情形之一的，不予批准：</p> <p>（1）建设项目类型及其选址、布局、规模等不符合环境保护法律法规和相关法定规划；</p> <p>（2）所在区域环境质量未达到国家或者地方环境质量标准，且建设项目拟采取的措施不能满足区域环境质量改善目标管理要求；</p> <p>（3）建设项目采取的污染防治措施无法确保污染物排放达到国家和地方排放标准，或者未采取必要措施预防和控制生态破坏；</p> <p>（4）改建、扩建和技术改造项目，未针对项目原有环境污染和生态破坏提出有效防止措施；</p> <p>（5）建设项目的环境影响报告书、环境影响报告表的基础资料数据明显不实，内容存在重大缺陷、遗漏，或者环境影响评价结论不明确、不合理。</p>	<p>（1）本项目建设地点位于海门经济技术开发区长苏路西侧、香港路南侧，项目建设符合国家及地方产业政策、符合区域产业发展规划及用地规划等相关法律法规；</p> <p>（2）本项目所在区域为环境空气质量不达标区，为进一步改善区域大气环境质量，南通市相继制定了《南通市 2022-2023 年臭氧污染综合治理实施方案》、《关于印发〈南通市 2023 年深入打好污染防治攻坚战相关工作计划〉的通知》（通污防攻坚指办〔2023〕14 号）等，随着上述大气污染防治工作的实施，预计区域大气环境质量将得到持续改善，除环境空气质量外的其他要素环境质量现状较好，且项目各类污染物经相应的治理设施处理后达标排放，对周边环境影响较小，本项目严格按照污染物总量控制的要求，项目建设不会突破区域生态环境承载力；</p> <p>（3）本项目采取的污染防治设施均委托专业单位进行设计与建设，污</p>	是

		染防治技术均属于可行技术，污染物经相应的三废治理设施治理后均能实现达标排放； (4)本项目属于新建(迁建)项目，企业现有厂区无环境污染和生态破坏问题； (5)本报告编制过程按照相关法律法规、技术导则等文件要求进行。	
2	二、严格控制在优先保护类耕地集中区域新建有色金属冶炼、石油加工、化工、焦化、电镀、制革等行业企业，有关环境保护主管部门依法不予审批可能造成耕地土壤污染的建设项目环境影响报告书或者报告表。	本项目建设地点位于海门经济技术开发区长苏路西侧、香港路南侧，属规划工业用地，不涉及保护类耕地。	是
3	三、严格落实污染物排放总量控制制度，把主要污染物排放总量指标作为建设项目环境影响评价审批的前置条件。排放主要污染物的建设项目，在环境影响评价文件审批前，须取得主要污染物排放总量指标。	本项目建成后，污染物排放严格执行相关总量控制要求，项目废水、废气污染物排放量优先在拆除企业现有总量内平衡，不足部分可在区域范围内平衡。	是
4	四、(1)规划环评要作为规划所包含项目环评的重要依据，对于不符合规划环评结论及审查意见的项目环评，依法不予审批。(2)对于现有同类型项目环境污染或生态破坏严重、环境违法违规现象多发，致使环境容量接近或超过承载能力的地区，在现有问题整改到位前，依法暂停审批该地区同类行业的项目环评文件。(3)对环境质量现状超标的地区，项目拟采取的措施不能满足区域环境质量改善目标管理要求的，依法不予审批其环评文件。对未达到环境质量目标考核要求的地区，除民生项目与节能减排项目外，依法暂停审批该地区新增排放相应重点污染物的项目环评文件。除受自然条件限制、确实无法避让的铁路、公路、航道、防洪、管道、干渠、通讯、输变电等重要基础设施项目外，在生态保护红线范围内，严控各类开发建设活动，依法不予审批新建工业项目和矿产开发项目的环评文件。	(1)本项目与园区规划环评审查意见(苏环审(2024)7号)相符。 (2)本项目属于食用植物油加工生产项目，现有同类型项目未因环境违法违规致使区域环境容量接近或超过承载能力。 (3)本项目所在区域除环境空气质量不达标外，其余要素环境质量现状均达标，为改善区域大气环境质量，南通市已制定相应大气污染防治工作方案，区域大气环境质量将得到持续改善；项目建成后，各类污染物经相应的治理设施处理后达标排放，对周边环境影响较小；本项目不在国家级生态红线及省级生态红线范围内，项目建设符合《江苏省国家级生态保护红线规划》(苏政发[2018]74号)和《省政府关于印发江苏省生态空间管控区域规划的通知》(苏政发[2020]1号)相关要求。	是
5	五、严禁在长江干流及主要支流岸线1公里范围内新建布局化工园区和化工企业。严格化工项目环评审批，提高准入门槛，新建化工项目原则上投资额不得低于10亿元，不得新建、改建、扩建三类中间体项目。	本项目属于食用植物油加工生产项目，非化工项目。	是
6	六、禁止新建燃煤自备电厂。在重点地区执行《江苏省化工钢铁煤电行业环境准入和排放标准》。燃煤电厂2019年底前全部实行超低排放。	本项目用电、蒸汽均来源于园区，不涉及自建燃煤电厂。	是
7	七、禁止建设生产和使用高VOCs含量的溶剂型涂料、油墨、胶粘剂等项目。	本项目属于食用植物油加工生产项目，不涉及生产和使用高VOCs含量的溶剂型涂料、油墨、胶粘剂。	是
8	八、一律不批新的化工园区，一律不批化工园区外化工企业(除化工重点监测点和提升安全、环保、节能水平及油品质量升级、结构调整以外的改扩建项目)，一律不批化工园区内环境基础设施不完善或长期不能稳定运行企业的新改扩建化工项目。新建(含搬迁)化工项目必须进入已	本项目属于食用植物油加工生产项目，非化工项目。	是

	经依法完成规划环评审查的化工园区。严禁在长江干流及主要支流岸线 1 公里范围内新建危化品码头。		
9	九、生态保护红线原则上按禁止开发区域的要求进行管理,严禁不符合主体功能定位的各类开发活动,严禁任意改变用途。	本项目建设于海门经济技术开发区长苏路西侧、香港路南侧,不涉及生态保护红线。	是
10	十、禁止审批无法落实危险废物利用、处置途径的项目,从严审批危险废物产生量大、本地无配套利用处置能力、且需设区市统筹解决的项目。	本项目属于食用植物油加工生产项目,项目产生的危险固废均能得到有效妥善处置。	是
11	十一、(1)禁止建设不符合全国和省级港口布局规划以及港口总体规划的码头项目,禁止建设不符合《长江干线过江通道布局规划》的过江通道项目。(2)禁止在自然保护区核心区、缓冲区的岸线和河段范围内投资建设旅游和生产经营项目。禁止在风景名胜区核心景区的岸线和河段范围内投资建设与风景名胜资源保护无关的项目。(3)禁止在饮用水水源一级保护区的岸线和河段范围内新建、改建、扩建与供水设施和保护水源无关的项目,以及网箱养殖、旅游等可能污染饮用水水体的投资建设项目。禁止在饮用水水源二级保护区的岸线和河段范围内新建、改建、扩建排放污染物的投资建设项目。(4)禁止在水产种质资源保护区的岸线和河段范围内新建排污口,以及围湖造田、围海造地或围填海等投资建设项目。禁止在国家湿地公园的岸线和河段范围内挖沙、采矿,以及任何不符合主体功能定位的投资建设项目。(5)禁止在《长江岸线保护和开发利用总体规划》划定的岸线保护区内投资建设除保障防洪安全、河势稳定、供水安全以及保护生态环境、已建重要枢纽工程以外的项目,禁止在岸线保留区内投资建设除保障防洪安全、河势稳定、供水安全、航道稳定以及保护生态环境以外的项目。禁止在《全国重要江河湖泊水功能区划》划定的河段保护区、保留区内投资建设不利于水资源及自然生态保护的项目。(6)禁止在生态保护红线和永久基本农田范围内投资建设除国家重大战略资源勘查项目、生态保护修复和环境治理项目、重大基础设施项目、军事国防项目以及农牧民基本生产生活等必要的民生项目以外的项目。(7)禁止在长江干支流 1 公里范围内新建、扩建化工园区和化工项目。禁止在合规园区外新建、扩建钢铁、石化、化工、焦化、建材、有色等高污染项目。(8)禁止新建、扩建不符合国家石化、现代煤化工等产业布局规划的项目。(9)禁止新建、扩建法律法规和相关政策明令禁止的落后产能项目。(10)禁止新建、扩建不符合国家产能置换要求的严重过剩产能行业的项目。	本项目属于食用植物油加工生产项目,非码头、过江通道、钢铁、石化、化工、焦化、建材、有色等高污染、落后产能项目,项目建设不涉及生态保护红线及基本农田,项目建设符合国家级地方产业政策,符合区域产业发展规划。	是
<p>(7)与《市委办公室 市政府办公室印发<南通市关于加强减污降碳协同推进重点行业绿色发展的指导意见>的通知》(通办〔2024〕6号)相符性分析</p> <p>文件要求:四、主要任务(一)优化空间布局</p> <p>严格落实长江经济带“共抓大保护、不搞大开发”要求,坚持生态优先、</p>			

绿色发展，突出沿江向沿海布局、区外分散向园区集聚的总体方向。结合国土空间规划，优化重点产业空间格局；协调江海河关系，加大生态保护力度，凸显江海生态资源特色；综合考量不同区域资源环境承载能力，兼顾不同领域和行业发展特点，注重差异化发展，引导不同区域打造特色产业园区。

拟建项目建设位于海门经济技术开发区，符合园区规划环评审查意见和“三线一单”管控要求。

（二）打造绿色产业

充分发挥市场机制的决定性作用，加快碳市场建设，降低经济的碳强度推行高性能、低能耗、可循环、少排放的绿色生产模式。优化能源结构，减少煤炭消费比重。完善政策措施，。

拟建项目属于食用植物油加工生产项目，推行绿色生产模式，项目不涉及煤炭等高污染燃料使用。

（四）推行清洁生产

在重点行业现有企业全面推行强制性清洁生产审核，提高精细化管理水平，推广节水技术，改进生产工艺，降低能耗、减少污染排放。鼓励集成电路封装、电子专用材料制造等重点排放企业开展中水回用示范工程，力争将非金属传统行业环境绩效提升至清洁生产I级标准。将国际国内清洁生产一流标准作为新项目招引、落户的关键因素。

拟建项目所属国民经济行业类别为食用植物油加工（C1331），不属于重点行业，项目生产工艺水平较为先进，三废产排及能源消耗较低，符合清洁生产要求。

（五）严守准入门槛

全面深化生态环境分区管控方案、细化管控单元及行业准入条件，建立重点产业项目准入机制，优化产业发展。严格执行《长江经济带发展负面清单指南（试行，2022年版）》及江苏省实施细则，严守国家生态保护红线及江苏省生态空间管控区域。着力提升项目招引质效，以省级以上园区为主阵地，以大项目、好项目、新项目为切入点，注重项目的含金量、含新量、含绿量，招新引特、招大引强，带动行业提质增效。强化项目可研、环评、安评、能评、稳评等许可（备案）联动，严控高能耗高排放项目建设、严禁高污染不安全项目

落地，坚决杜绝未批先建违法行为。

拟建项目建设符合园区规划环评审查意见和“三线一单”管控要求，项目严格执行《长江经济带发展负面清单指南（试行，2022年版）》及江苏省实施细则等文件的相关要求；项目所属国民经济行业类别为食用植物油加工（C1331），不属于两高行业，项目严格执行总量控制相关要求，污染物排放量优先在拆除企业现有总量内平衡，不足部分可在区域范围内平衡，项目环境风险可控，非不安全项目；项目严格落实“三同时”制度，且项目建成后严格落实各项安全环保措施。

综上，拟建项目建设符合《南通市关于加大污染减排力度推进重点行业绿色发展的指导意见》（通办[2021]59号）相关要求。

（8）与《南通市地表水工业特征污染物专项整治工作实施方案》（通环办〔2023〕48号）相符性分析

表 1.2-9 与通环办〔2023〕48号相符性分析

文件要求		拟建项目情况	相符性
三、重点任务	3、严格项目准入。强化项目环评与规划环评、现有项目环境管理、区域环境质量联动的“三挂钩”机制，新建涉及工业特征污染物的企业原则上不得设置入河入海排河口。国省考断面出现工业特征污染物超标的区域，要针对性提出相应的污染物区域削减措施。优先选择涉及工业特征污染物的重点园区、重点企业开展特征污染物排放总量控制试点工作。	本项目废水污染因子主要为 COD、SS、氨氮、TP、TN、动植物油等，经厂区污水处理设施处理达标后接管至园区污水处理厂，本项目废水污染物不涉及工业特征污染物挥发酚、氟化物、石油类、硫化物。	相符
	5、完善基础设施。涉及工业特征污染物企业应做到“雨污分流、清污分流”，鼓励企业采用“一企一管，明管（专管）输送”的收集方式。加快推进涉及工业特征污染物的废水与生活污水分类收集、分质处理。新建企业涉及工业特征污染物的废水不得接入城镇污水处理设施，现有企业已接管城镇污水集中收集处理设施的须组织排查评估，认定不能接入的限期退出，认定可以接入的须经预处理达标后方可接入。	本项目废水不涉及工业特征污染物挥发酚、氟化物、石油类、硫化物的产生和排放。	相符
	6、强化排污许可。完善申报及核发要求，将工业特征污染物纳入总量许可范围。结合排污许可管理有关要求，督促企业依法申领排污许可证或填写排污登记表，并在其中载明执行的污染控制标准要求及采取的污染控制措施。	本项目严格按照相关要求在实际产排污行为之前申领排污许可证。	相符

（9）与《市政府办公室关于印发南通市“十四五”生态环境保护规划的通知》（通政办发[2021]57号）相符性分析

表 1.2-10 与通政办发[2021]57 号相符性分析

序号	文件要求	拟建项目情况	相符性
1	强化产业项目准入约束。落实产业准入负面清单，抑制高碳投资，从严审批高耗能高排放项目。严格控制高耗能高排放行业新增产能规模，严格执行石化、化工、印染、造纸等项目准入政策。对高耗能高排放项目集中的地区，实行新建、改建、扩建项目（除重大民生项目）重点污染物排放减量置换。推进“两高”行业减污降碳协同控制。严格沿江化工产业准入，2021 年底沿江 1 公里范围内化工园区外化工生产企业全部关停退出。	本项目属于食用植物油加工生产项目，所属国民经济行业类别为食用植物油加工（C1331），不属于两高行业，项目建成后，污染物排放严格执行相关总量控制要求，项目废水、废气污染物排放量优先在拆除企业现有总量内平衡，不足部分可在区域范围内平衡，且项目建设符合相关国家及地方产业政策、符合区域用地规划、符合“三线一单”要求；项目建设不在沿江 1 公里范围内，且不属于化工项目。	相符
2	加快淘汰落后产能。依法依规关停退出超限值排放污染物的企业。提标淘汰相对落后产能，推动钢丝绳行业落后产能逐步退出。主动压减过剩产能，推动不符合区域发展定位、环境承载要求的存量过剩产能转移搬迁、兼并重组和转型升级。继续加强“散乱污”企业整治，集中整治镇村工业集中区，严防“地条钢”死灰复燃。巩固“散乱污”企业清理成果，落实“发现一起整治一起”动态处置机制，确保“散乱污”动态清零。	本项目建设符合国家及地方产业政策，符合园区产业发展规划，项目属于食用植物油加工生产项目，不属于产能落后、过剩项目，建设单位不属于“散乱污”企业。	相符
3	严格控制煤炭消费总量。从紧从严规划布局建设大型燃煤发电机组。进一步提升煤炭利用效率，在确保能耗不增加的前提下严格控制建设蒸吨小时以下燃煤锅炉，鼓励现有蒸吨小时热电厂“上大压小”。推进市区万千瓦及以上热电联产机组供热半径公里范围内燃煤锅炉和落后燃煤机组整合。到年，单位能源消耗降低率力争超额完成省下达标指标。	本项目不涉及煤炭等高污染燃料消耗及使用。	相符
4	二、持续推进 VOCs 治理 强化 VOCs 治理。完善石化、化工、包装印刷、工业涂装等重点行业“源头—过程—末端”治理模式，实施 VOCs 排放总量控制。开展船舶、钢结构、家具、机械制造等工业涂装行业 VOCs 专项整治。	本项目所属国民经济行业类别为食用植物油加工（C1331），不属于八大重点行业，项目通过采取生产过程密闭化，含 VOCs 物料输送采用泵送方式，对于产生 VOCs 排放节点均设置有效收集措施等，以减少无组织排放量，且收集的 VOCs 送厂区废气治理设施处置，以减少 VOCs 有组织排放量。	相符
5	一、强化土壤污染源头防控 强化重点企业风险防控。加强重点监管单位日常监管，督促企业定期开展土壤和地下水环境自行监测，定期开展重点监管单位周边土壤和地下水环境监测。	本项目建成后，严格按照相关要求设定自行监测方案，并严格按照监测方案定期开展土壤和地下水环境自行监测。	相符
6	落实固废危废风险源头控制。排查源头风险，持续开展固废普查、危险废物处置专项整治行动。大力推动建筑垃圾和工业固体废物循环利用，不断提高资源再生率和再利用水平，加强企业内部、园区企业间的物料闭路循环。严格控制产生危险废物的项目建设，禁止审批无法落实危险废物利用、处置途径的项目，从严审批危险废物产生量大、本地无配套利用处置能力且需市内统筹解决的项目。开展危险废物“减存量、控风险”专项行动，落实强制性清洁生产审核制度，推进危险废物“点对点”应用等改革试点，鼓励企业将有利用价值的危险废物降级梯度使用。	本项目严格落实各类固废的收集、贮存、运输、处置等各方面环保要求，且项目产生的各类固废均能得到有效妥善的处置。	相符

二、建设项目工程分析

建设内容	<p>1、项目由来</p> <p>长江苏州、南通区段位于上海大都市圈北部，是沿海通道重要咽喉地带，过境跨江需求旺盛，同时，随着区域一体化、城镇化进程的加快，南通与上海及苏南地区的跨江合作不断深入，跨江联系日益紧密，两岸之间跨江出行需求增长迅速，过境交通和城市对外交通双重叠加，使得南通区段成为全省过江交通增长最快的区段。目前，苏州、南通两地过江公路往来主要经过苏通大桥及沪苏通大桥，其中苏通大桥是沈海高速的过江设施，区域性交通与跨江城际交通功能、流量叠加，长期处于饱和状态；通车约四年的沪苏通大桥流量已快速攀升，达到三级服务水平。因此，苏通区段长期被抑制的过江需求需要合理的释放，新增过江交通设施迫在眉睫。</p> <p>经多年谋划，为配合国家“十纵十横”交通框架规划，《长江三角洲区域一体化发展规划纲要》、《江苏省长江经济带综合立体交通运输走廊规划》（2018-2035年）等均已明确将建设苏通第二过江通道。经相关规划研究单位比选，最终确定苏通第二过江通道选线确定南通段经通富路接入南通界域，该选线将穿过嘉达港务南通有限公司码头前沿中部，并占用嘉吉粮油（南通）有限公司部分厂域，因此，嘉达港务码头将被拆除，嘉吉粮油工厂也因此关停。</p> <p>综上，为配合苏通第二过江通道建设，嘉吉粮油（南通）有限公司需进行拆除、搬迁。根据政府工作安排，嘉吉粮油（南通）有限公司拟迁建至海门经济技术开发区，长苏路西侧、香港路南侧。</p> <p>为此，嘉吉投资（中国）有限公司（以下简称“嘉吉公司”）拟投资 315000 万元建设“嘉吉粮油（南通）有限公司迁建项目”，项目新征用地约 266665m²，主要建设预处理车间、浸出车间、基础精炼车间、特种油精炼车间、粕打包车间、包装车间、精炼附属罐区、发油房、立体库、添加剂仓库、油罐区、粕仓、筒仓、行政楼、污水处理站等建（构）筑物，形成年产 157.3 万吨豆粕，36.514 万吨精炼大豆油，5.994 万吨精炼棕榈油、2.21 万吨精炼棕榈仁油、3.775 万吨精炼氢化棕榈仁油、2.21 万吨精炼椰子油，2.064 万吨精炼氢化椰子油，12.066 万吨精炼葵油、2.785 万吨精炼菜油、0.622 万吨精炼非转豆油的生产能力。</p>
------	--

按照《中华人民共和国环境保护法》、《建设项目环境保护管理条例》等有关法律、法规的要求，建设过程中或建成投产后可能对环境产生影响的新建、扩建、改建、迁建、技术改造项目及区域开发建设项目，必须进行环境影响评价。根据《建设项目环境影响评价分类管理名录》（2021年版），本项目属于“十、农副食品加工业 13”中“16 植物油加工 133 除单纯分装、调和外的”项目，应编制环境影响报告表。嘉吉公司委托南通国信环境科技有限公司开展该项目环境影响评价工作，环评工作组进行了实地踏勘和资料收集，在工程分析的基础上，编制了本环境影响报告表。

2、周边环境概况

拟建项目位于海门经济技术开发区，长苏路西侧、香港路南侧。厂区东侧为长苏路，隔路为南通港集团通海铁路建设有限公司、东友仓储，西侧为长阳路，隔路为空地，南、北两侧均为空地。

拟建项目具体地理位置见附图 6，周边土地利用状况见附图 7。

3、工程概况

（1）建设内容及产品方案

拟建项目建设内容主要为：新征用地约 266665m²，建设预处理车间、浸出车间、基础精炼车间、特种油精炼车间、粕打包车间、包装车间、精炼附属罐区、发油房、立体库、添加剂仓库、油罐区、粕仓、筒仓、行政楼、污水处理站等建（构）筑物，形成年产 157.3 万吨豆粕，36.514 万吨精炼大豆油，5.994 万吨精炼棕榈油、2.21 万吨精炼棕榈仁油、3.775 万吨精炼氢化棕榈仁油、2.21 万吨精炼椰子油，2.064 万吨精炼氢化椰子油，12.066 万吨精炼葵油、2.785 万吨精炼菜油、0.622 万吨精炼非转豆油的生产能力。

拟建项目主体工程及产品方案见表 2.1-1。

表 2.1-1 拟建项目主体工程及产品方案一览表

序号	工程名称	产品名称	建设产能 (万 t/a)	运行时数 (h/a)	备注
1	大豆预处理浸出生产线（6000t/d，一条生产线）	豆粕	157.3	7920	产品，外售
		豆皮	1.1		副产品，外售
		毛豆油	39.6		中间品，作为植物油精炼原料
2	植物油精炼生产线	精炼大豆油	36.514	7920	产品，外售

	(1200t/d, 一条生产线)	皂脚	2.746		副产品, 外售
		脂肪酸	0.140		副产品, 外售
		磷脂	0.546		副产品, 外售
3	特种油物理精炼生产线 (500t/d, 一条生产线)	精炼棕榈油	5.994	7920	产品, 外售
		精炼棕榈仁油	2.21		产品, 外售
		精炼氢化棕榈仁油	3.775		产品, 外售
		精炼椰子油	2.21		产品, 外售
		精炼氢化椰子油	2.064		产品, 外售
		脂肪酸	0.211		副产品, 外售
4	特种液油精炼生产线 (500t/d, 一条生产线)	精炼葵油	12.066	7920	产品, 外售
		精炼菜油	2.785		产品, 外售
		精炼非转豆油	0.622		产品, 外售
		皂脚	1.159		副产品, 外售
		脂肪酸	0.055		副产品, 外售
5	分提生产线 (2×75t/d, 两条生产线, 一条利旧)	棕榈仁硬脂	1.485	7920	中间品, 部分 0.335 作为特种油物理精炼原料, 1.15 作为氢化原料
		棕榈仁液油	3.465		中间品, 部分 0.775 作为特种油物理精炼原料, 2.69 作为氢化原料
6	氢化生产线 (180t/d, 一条生产线)	氢化椰子油	2.096	7920	中间品, 作为特种油物理精炼原料
		氢化棕榈仁油	3.832		
7	冬化生产线 (200t/d, 一条生产线)	脱蜡葵油	6.24	7920	中间品, 作为特种液油精炼原料
		脱蜡菜油	0.33		

拟建项目产品豆粕质量标准执行企业标准《饲料原料 豆粕》(Q/320691 WAB03-2018), 质量等级不低于二级品, 具体标准要求见表 2.1-2。

表 2.1-2 豆粕质量标准要求

序号	项目名称	指标要求			
		特一级品	特二级品	一级品	二级品
1	感官性状	本品呈浅黄色或淡棕色或红褐色; 不规则的碎片状或粗颗粒状或粗粉状; 色泽一致, 无发酵、霉变、虫蛀及异味异嗅。			
2	粗蛋白质/(%)	≥47.5	≥45.5	≥44.5	≥43.0
3	粗纤维/(%)	≤7.0	≤7.0	≤7.0	≤7.5
4	水分/(%)	≤13.0			
5	粗灰分/(%)	≤7.0			
6	尿素酶活性/(U/g)	≤0.30			
7	氢氧化钾蛋白质溶解度/	≥73.0			

(%)

根据企业食品生产许可证，拟建项目产品精炼大豆油、精炼非转豆油质量标准执行《大豆油》（GB/T1535-2017）、《食品安全国家标准植物油》（GB2716-2018）及《大豆油》（Q/NTJJ0018S），具体标准要求见表 2.1-3。

表 2.1-3 精炼大豆油/精炼非转豆油质量标准要求

序号	项目名称	指标要求
1	色泽	淡黄色至浅黄色
2	气味、滋味	无异味、口感好
3	透明度/（20℃）	澄清、透明
4	酸值/（mgKOH/g）	≤0.50
5	水分及挥发物/（%）	≤0.10
6	杂质/（%）	≤0.05
7	过氧化值/（mmol/kg）	≤5.0
8	溶剂残留（mg/kg）	不得检出
9	砷（mg/kg）	≤0.1
10	铅（mg/kg）	≤0.08
11	黄曲霉毒素 B1（μg/kg）	≤10
12	苯并芘（μg/kg）	≤10

根据企业食品生产许可证，拟建项目产品精炼棕榈油质量标准执行《棕榈油》（GB/T15680-2009）、《食品安全国家标准植物油》（GB2716-2018）中，具体标准要求见表 2.1-4。

表 2.1-4 精炼棕榈油质量标准要求

序号	项目名称	指标要求
1	熔点/（℃）	33-39
2	色泽/（罗维朋比色槽 133.4mm）	黄≤30，红≤3.0
3	透明度	50℃澄清透明
4	酸值/（mgKOH/g）	≤0.20
5	水分及挥发物/（%）	≤0.05
6	不溶性杂质/（%）	≤0.05
7	过氧化值/（mmol/kg）	≤5.0

根据企业食品生产许可证，拟建项目产品精炼棕榈仁油、精炼氢化棕榈仁油质量标准执行《棕榈仁油》（GB/T18009-1999）、《食品安全国家标准植物

油》（GB2716-2018），具体标准要求见表 2.1-5。

表 2.1-5 精炼棕榈仁油/精炼氢化棕榈仁油质量标准要求

序号	项目名称	指标要求
1	感官要求	在 40℃时应呈透明、清亮、淡黄色，有棕榈仁油固有的色、香、味，无其他气味、滋味和哈喇味
2	色泽/（罗维朋比色槽 133.4mm）	黄≤20，红≤2.0
3	游离脂肪酸/（%，以月桂酸计）	≤0.20
4	水分和挥发物/（%）	≤0.10
5	杂质/（%）	≤0.05
6	过氧化值/（mmol/kg）	≤10.0

根据企业食品生产许可证，拟建项目产品精炼椰子油、精炼氢化椰子油质量标准执行《椰子油》（NY/T230-2006）、《食品安全国家标准植物油》（GB/T2716-2018），具体标准要求见表 2.1-6。

表 2.1-6 精炼椰子油/精炼氢化椰子油质量标准要求

序号	项目名称	指标要求
1	感官要求	具有椰子油固有的色味、滋味，滋味正常，无异味
2	色泽/（罗维朋比色槽 133.4mm）	黄≤30，红≤3.0
3	酸值/（mgKOH/g）	≤0.3
4	水分和挥发物/（%）	≤0.1
5	不溶性杂质/（%）	≤0.1
6	过氧化值/（mmol/kg）	≤5.0

根据企业食品生产许可证，拟建项目产品精炼葵油质量标准执行《葵花籽油》（GB/T10464-2017）、《食品安全国家标准植物油》（GB2716-2018），具体标准要求见表 2.1-7、表 2.1-8。

表 2.1-7 精炼葵油质量标准要求（压榨）

序号	项目名称	指标要求	
		一级品	二级品
1	色泽	淡黄色至橙黄色	橙黄色至棕红色
2	透明度/（20℃）	澄清、透明	允许微浊
3	气味、滋味	无异味、口感好	具有葵花籽油固有的气味和滋味，无异味
4	水分和挥发物/（%）	≤0.10	≤0.15
5	不溶性杂质/（%）	≤0.05	≤0.05
6	酸值/（mgKOH/g）	≤1.5	≤3

7	过氧化值	≤7.5 (mmol/kg)	≤0.25 (g/100g)
8	溶剂残留 (mg/kg)	不得检出	

表 2.1-8 精炼葵油质量标准要求（浸出）

序号	项目名称	指标要求		
		一级品	二级品	三级品
1	色泽	淡黄色至浅黄色	淡黄色至橙黄色	橙黄色至棕色
2	透明度/ (20℃)	澄清、透明	澄清	允许微浊
3	气味、滋味	无异味，口感好	无异味，口感良好	具有葵花籽油固有气味和滋味，无异味
4	水分和挥发物/ (%)	≤0.10	≤0.15	≤0.20
5	不溶性杂质/ (%)	≤0.05	≤0.05	≤0.05
6	酸价/ (mgKOH/g)	≤0.5	≤2.0	≤3.0
7	过氧化值/ (g/100g)	≤5.0	≤7.5	≤0.25
8	加热试验 (280℃)	--	无析出物，油色不深	允许微量析出物和油色变深
9	含皂量/ (%)	--	≤0.03	≤0.03
10	冷冻试验 (0℃储藏 5.5h)	澄清、透明	--	--
11	烟点/ (℃)	≥190	--	--
12	溶剂残余量 (mg/kg)	不得检出	≤20	≤20

根据企业食品生产许可证，拟建项目产品精炼菜油质量标准执行《菜籽油》（GB/T1536-2021）、《食品安全国家标准植物油》（GB2716-2018），具体标准要求见表 2.1-9。

表 2.1-9 精炼菜油质量标准要求（浸出）

序号	项目名称	指标要求		
		一级品	二级品	三级品
1	色泽	淡黄色至浅黄色	淡黄色至橙黄色	橙黄色至棕褐色
2	透明度/ (20℃)	澄清、透明	澄清	允许微浊
3	气味、滋味	无异味，口感好	无异味，口感良好	具有菜籽油固有气味和滋味，无异味
4	水分和挥发物/ (%)	≤0.10	≤0.15	≤0.20
5	不溶性杂质/ (%)	≤0.05	≤0.05	≤0.05
6	酸价/ (mgKOH/g)	≤0.5	≤2.0	≤3.0
7	过氧化值/ (g/100g)	≤0.125	≤0.25	≤0.25
8	加热试验 (280℃)	--	无析出物，油色不得变深	允许微量析出物和油色变深，但不得变黑
9	含皂量/ (%)	--	≤0.03	≤0.03

10	冷冻试验 (0℃储藏 5.5h)	澄清、透明	--	--
11	烟点/ (℃)	≥190	--	--
12	溶剂残余量 (mg/kg)	不得检出	≤20	≤20

拟建项目副产品豆皮质量标准执行企业标准 (Q/320691WAB02-2016), 具体标准要求见表 2.1-10。

表 2.1-10 副产品豆皮质量标准要求

序号	项目名称	指标要求
1	感官要求	呈浅黄褐色或浅黄色不规则的碎片状或大瓣状, 色泽基本一致, 无发酵、霉变、结块、虫蛀及异味异嗅。
2	夹杂物	不得掺入大豆皮以外的物质, 若加入抗氧化剂、防霉剂、抗结块剂等添加剂时, 应在标签中注明品种和含量。
3	粗蛋白质/ (%)	≥6.0
4	水分/ (%)	≤10.0
5	粗纤维/ (%)	≥30.0
6	粗灰分/ (%)	≤7.0

注: 粗蛋白质、粗纤维、粗灰分三项指标均以 90%干物质为基础计算。

拟建项目副产品磷脂质量标准执行《食品安全国家标准 食品添加剂 磷脂》(GB1886.358-2022) 及企业内控要求, 具体标准要求见表 2.1-11。

表 2.1-11 副产品磷脂质量标准要求

序号	项目名称	指标要求
1	色度 (加德纳色度计) *	A 级 ≤14.0, C 级 ≤13.0 (稀释后)
2	气味	具有磷脂特有的气味, 无异味
3	组织状态	粘稠液状、膏状、粉状、颗粒状或块状
4	丙酮不溶物/ (%) *	A 级 ≥65, C 级 ≥62.5
5	干燥减量/ (%)	≤2.0
6	正己烷不溶物/ (%)	≤0.3
7	酸价/ (mgKOH/g) *	A 级 ≤27.0, C 级 ≤30.0
8	过氧化值/ (m mmol/kg)	≤5.0
9	铅/ (mg/kg)	≤2.0
10	总砷/ (mg/kg)	≤3.0
11	残留溶剂/ (mg/kg)	≤50
12	水分及挥发物/ (%) *	A 级 ≤0.5, C 级 ≤0.6

注: *执行企业内控要求。

拟建项目副产品皂脚、脂肪酸无固定质量标准限值, 根据客户要求约定。

(2) 平面布置情况

拟建项目位于海门经济技术开发区长苏路西侧、香港路南侧，厂区主要出入口位于厂区西侧，厂区内由南往北、由东往西依次为原料筒仓及提升塔卸粮坑、粕筒仓及提升塔、预处理车间、粕打包车间、浸出车间、变电所、公用工程房（空压氮气站、消防泵房、发电机房）、机修车间、货车停车场、氢气站、污水处理站、助剂仓库、综合办公楼、BR 罐区、液油精炼车间、特油精炼车间、氢化车间、化学品仓库、SLO 罐区、副产品罐区、包装车间、SF 原料罐区、收发油站、SF 中间品/成品罐区、包装油仓库等。

嘉吉公司厂区总平面布置详见附图 8，厂区主要建构筑物统计见表 2.1-12。

表 2.1-12 拟建项目主要建构筑物及经济技术指标

序号	建构筑物名称	占地面积 (m ²)	建筑面积 (m ²)	火灾危险类别	备注
1	筒仓	4487.23	--	丙类	新建
2	提升塔	97	--	丙类	新建
3	卸粮棚	206.38	270.00	丙类	新建
4	预处理车间	1753.38	7850.72	丙类	新建
5	地下溶剂库	128	--	--	新建
6	冷却塔	302.73	--	--	新建
7	隔油池	76.9	--	--	新建
8	溶剂卸车台	286.55	--	--	新建
9	浸出车间	1288.44	1288.44	甲类	新建
10	粕打包车间	1594.84	4104.76	丙类	新建
11	粕筒仓	1385.44	--	--	新建
12	提升塔	142.08	--	--	新建
13	豆皮仓	132.60	--	--	新建
14	机修车间	1498.47	1911.12	丙类	新建
15	筒仓配电室	210	630	丁类	新建
16	变电站及 MCC 房	448.8	448.8	丁类	新建
17	制氮机房及消防泵房	1179.75	1179.75	戊类	新建
18	汽车衡	612.32	--	--	新建
19	门房及大门	156.75	314	--	新建
20	停车场服务中心	146.89	293.78	--	新建
21	液油精炼车间	3894.61	15434.92	丙类	新建
22	特油精炼车间	1511.34	5190.02	丙类	新建
23	氢化车间	94.50	378.00	甲类	新建
24	副产品罐区	1965.67	--	--	新建

25	收发油站	2137.32	2199.42	丙类	新建
26	BR 罐区	6188.61	--	--	新建
27	SF 原料罐区	4338.81	--	--	新建
28	SF 中间品/成品罐区	6021.74	--	--	新建
29	SLO 罐区	5768.64	--	--	新建
30	包装车间	2759.16	4716.21	丙类	新建
31	包装油仓库	6393.71	5125.78	丙类	新建
32	助剂仓库	985.76	985.76	丙类	新建
33	化学品仓库	145.36	145.36	甲类	新建
34	综合办公楼	2399.76	7301.88	民用	新建
35	氢气接收站	165.00	165.00	--	新建
36	污水处理站	1269.38	331.75	丙类	新建
37	一般固废仓库	79.26	79.26	丙类	新建
38	危废仓库	103.95	103.95	丙类	新建
39	消防水罐	265.46	--	--	新建
40	1#初期雨水池	600	--	--	新建
41	2#初期雨水池	300	--	--	新建
42	3#初期雨水池	300	--	--	新建

(3) 主要生产设备

涉及保密，不宜公开！

表 2.1-14 拟建项目产品（中间品）生产能力核算清单（连续化）							
序号	生产线名称	产品名称	生产装置数量/套	每套装置每日最大产量/t	年生产时间/d	设计产量（万 t/a）	申报产量（万 t/a）
1	大豆预处理浸出生产线	豆粕	1	4800	330	158.4	157.3
2	植物油精炼生产线	精炼大豆油	1	1200	330	39.6	36.514
3	磷脂生产线	磷脂	1	25	330	0.825	0.546
4	特种油物理精炼生产线	精炼棕榈油、精炼棕榈仁油、精炼椰子油、精炼氢化棕榈仁油、精炼氢化椰子油	1	500	330	16.5	16.253
5	特种液油精炼生产线	精炼葵油、精炼菜油、精炼非转豆油	1	500	330	16.5	15.473
6	分提生产线	中间品棕榈仁硬脂、棕榈仁液油	2	75	330	4.95	4.95
7	氢化生产线	中间品氢化椰子油、氢化棕榈仁油	1	180	330	5.94	5.928
8	冬化生产线	中间品脱蜡葵油、脱蜡菜油	1	200	330	6.6	6.57

由表 2.1-4 可知，拟建项目建成后，全厂各产品、中间品生产线设计产能与此次环评申报产能匹配。

（4）主要原辅材料消耗情况、理化性质及危险特性

涉及保密，不宜公开！

建设内容	<p>(5) 水平衡 涉及保密，不宜公开！</p> <p>(6) 蒸汽平衡 涉及保密，不宜公开！</p> <p>(7) 正己烷平衡 涉及保密，不宜公开！</p> <p>(8) 生产定员与工作制度 拟建项目建设性质属于新建（迁建），根据企业提供的资料，拟建项目新增员工人数约 410 人，年工作 330 天，两班制 24h 生产，年运行 7920h。</p> <p>(9) 公用及辅助工程</p> <p>①供电 拟建项目年用电量 9458 万 kW·h，由园区变电站提供。</p> <p>②供水 拟建项目用水主要包括员工生活用水、生产工艺用水、生产设备清洗用水、车间地面清洗用水、循环冷却系统用水、蒸汽锅炉用水、废气吸收喷淋用水及实验室检测分析用水。</p> <p>A、员工生活用水 拟建项目建成后，新增员工人数约 410 人，人均用水量以 150L/天计，全年生产 330 天，则拟建项目生活用水量约 20295t/a，由市政给水管网统一供水。</p> <p>B、生产工艺用水 拟建项目磷脂生产线、植物油精炼生产线及特种液油精炼生产线涉及软水使用，根据企业日常生产经验数据，项目生产工艺软水用量约 23546.4t/a，来源于厂区软水制备装置。软水制备工艺如下：原水（市政自来水）→石英砂过滤器→活性炭过滤器→高压泵→反渗透膜→软水箱→软水输送泵→生产工段，纯水制备效率约 80%，新鲜自来水用量约 29433t/a。</p> <p>C、生产设备清洗用水 根据企业提供的资料，拟建项目生产设备不涉及清洗。</p> <p>D、车间地面清洗用水 拟建项目生产车间地面需定期进行清洗，根据企业现有工厂实际生产经验</p>
------	---

数据，各车间地面清洗用水情况统计见表 2.1-17。

表 2.1-17 拟建项目生成车间地面冲洗用水核算

序号	生产车间名称	占地面积 (m ²)	冲洗次数 (次/年)	用水单量 (L/m ² ·次)	用水量 (m ³ /a)
1	预处理车间	1753.38	24	15	631.2
2	浸出车间	1288.44	24	15	463.8
3	粕打包车间	1594.84	24	15	574.1
4	液油精炼车间	3894.61	24	15	1402.1
5	特油精炼车间	1511.34	24	15	544.1
6	氢化车间	94.5	24	15	34.0
7	包装车间	2759.16	24	5	331.1
合计					3980.4

由表 2.1-17 可知，拟建项目生产车间地面清洗用水总量约 3980.4m³/a，由市政给水管网统一供水。

E、循环冷却系统用水

拟建项目新增 8 套循环冷却系统，循环水量共计 6828m³/h，年运行时间 7920 小时，循环冷却系统总用水量约 5407.78 万 m³/a，根据企业日常生产经验数据，补充水量以循环水量的 0.7%计，则拟建项目循环冷却系统补充水量约 378544.6t/a，其中 121470.5t/a 来源于间热蒸汽冷凝水，新鲜自来水 257074.1t/a。

F、高压蒸汽发生器用水

拟建项目新增 4 台高压蒸汽发生器（5.5t/h、2.4t/h、3.3t/h、4t/h），根据企业提供的资料，高压蒸汽发生器密闭循环，不涉及水损耗、补充。

G、废气吸收喷淋用水

根据企业提供的资料，拟建项目建成后，预处理车间设置 3 套碱喷淋装置，液油精炼车间、特油精炼车间、污水处理站各设置 1 套碱喷淋装置，各装置用水量情况统计见表 2.1-18。

表 2.1-18 拟建项目生成车间地面冲洗用水核算

序号	生产车间名称	碱喷淋塔	一次用水量 (m ³)	年更换频次	年用水量 (m ³ /a)
1	预处理车间	碱喷淋塔 1	20	50	1000
		碱喷淋塔 2	18	50	900
		碱喷淋塔 3	18	50	900
2	液油精炼车间	碱喷淋塔 4	10	22	220

3	特油精炼车间	碱喷淋塔 5	8	22	176
4	污水处理站	碱喷淋塔 6	8	22	176
合计					3372

由表 2.1-18 可知，拟建项目废气吸收喷淋用水总量约 3372m³/a，由市政给水管网统一供水。

H、实验室用水

根据企业提供的资料，实验室检测分析器皿清洗用水量约 2t/d，年工作 330 天，则拟建项目实验室器皿清洗用水量约 660t/a。

综上，本项目新鲜自来水使用量约 314814.5t/a，由市政给水管网统一供水。

③排水

嘉吉公司厂区实行“雨污分流”，拟建项目产生的废水主要包括员工生活污水、生产工艺废水、车间地面清洗废水、循环冷却系统排污水、废气吸收喷淋废水、实验室器皿清洗废水、纯水制备产生的浓水及初期雨水。其中生活污水经化粪池收集预处理后直接接市政污水管网，送园区污水处理厂进行深度处理；循环冷却系统排污水、蒸汽锅炉排污水、纯水制备产生的浓水经收集后直接接市政污水管网，送园区污水处理厂进行深度处理；其余废水经收集后送至厂区污水处理站处理，达标后接市政污水管网送至园区污水处理厂进行深度处理。

④供气

拟建项目精炼工序高压蒸汽发生器加热及 RTO 焚烧炉助燃用气为天然气，根据企业提供的资料，高压蒸汽发生器天然气消耗量约 359.65 万 Nm³/a，RTO 焚烧炉助燃天然气用量约 3.3 万 Nm³/a，共计天然气用量约 362.95 万 Nm³/a，由市政管道天然气经厂内调压站降压后供生产使用。

⑤供热

根据企业提供的资料，拟建项目大豆预处理浸出生产线、磷脂生产线、精炼生产线涉及蒸汽使用，来源于市政供热管网，外购蒸汽总用量约 399443.9t/a。

⑥ 氮气

根据企业提供的资料，拟建项目共设置 2 套 PSA 制氮装置，单套制氮能力约 300m³/h，总制氮能力约 600m³/h，拟建项目氮气用量约 475.2m³/h，满足项目

需求。

⑦循环冷却系统

拟建项目生产工段冷却水来源于厂区循环冷却系统,根据企业提供的资料,拟建项目新增 8 套循环冷却系统,循环冷却能力分别为 2×2500m³/h、2×350m³/h、1×600m³/h、1×279m³/h、1×163m³/h、1×86m³/h,冷却介质为常温水。

⑧冷冻

根据企业提供的资料,拟建项目设置 3 台液氨冷冻机及 2 台氟利昂冷冻机,其中液氨冷冻机功率分别为 650kw、350kw 及 485kw,氟利昂冷冻机功率均为 250kw。

⑨压缩空气

根据企业提供的资料,拟建项目共设置 5 台空气压缩机(四用一备),单台供气量约 22.4m³/min,总供气量约 112m³/min,拟建项目压缩空气用量约 89.6m³/min,满足项目需求。

⑩贮运

拟建项目原辅料、成品、副产品均使用汽车运输,原料主要存储于原料筒仓、地下溶剂库、SF 原料罐区、助剂仓库及化学品仓库等,产品主要存储于粕筒仓、BR 罐区、SF 成品罐区、SLO 罐区等,副产品皂脚、脂肪酸主要存储于副产品罐区。

拟建项目新建筒仓及罐区储罐设置情况见表 2.1-19。

表 2.1-19 拟建项目新建筒仓、罐区储罐设置情况一览表

序号	存储物质	筒仓/储罐形式	容量	数量(只)	单个筒仓/储罐最大贮存量(t)
原料筒仓					
1	大豆	--	33000t	4	26400
粕筒仓					
1	豆粕	--	5500t	4	4400
豆皮仓					
1	豆皮	--	1000t	1	800
白土筒仓					
1	白土	--	50m ³	3	40
硅藻土筒仓					
1	硅藻土	--	50m ³	2	40

地下溶剂库					
1	正己烷	埋地卧式罐	180m ³	3	95
SF 原料罐区					
1	棕榈仁油	立式固定顶	2000t	3	1600
2	棕榈仁油	立式固定顶	500t	1	400
3	椰子油	立式固定顶	2000t	4	1600
4	棕榈仁硬酯	立式固定顶	2000t	1	1600
5	棕榈硬酯	立式固定顶	1000m ³	1	750
6	棕榈液油	立式固定顶	2000t	1	1600
7	棕榈液油	立式固定顶	1000m ³	1	750
BR 罐区					
1	大豆油	立式固定顶	1000m ³	1	750
2	大豆油	立式固定顶	2000t	1	1600
3	大豆油	立式固定顶	3000t	4	2400
4	大豆油	立式固定顶	4000t	6	3200
SF 中间品、成品罐区					
1	棕榈仁液油	立式固定顶	1000m ³	2	750
2	棕榈仁液油	立式固定顶	200t	1	160
3	棕榈仁硬酯	立式固定顶	200t	3	160
4	棕榈仁硬酯	立式固定顶	500t	4	400
5	棕榈仁硬酯	立式固定顶	1000m ³	2	750
6	氢化棕榈仁油	立式固定顶	200t	7	160
7	椰子油	立式固定顶	200t	5	160
8	氢化椰子油	立式固定顶	500t	3	400
9	棕榈仁油	立式固定顶	200t	3	160
10	调和油	立式固定顶	200t	1	160
11	棕榈液油	立式固定顶	500t	3	400
12	棕榈液油	立式固定顶	1000m ³	1	750
13	棕榈油	立式固定顶	200t	3	160
14	棕榈硬酯	立式固定顶	200t	2	160
15	热水	立式固定顶	50t	2	40
SLO 罐区					
1	葵花籽油	立式固定顶	1000m ³	7	750
2	葵花籽油	立式固定顶	200t	2	160
3	菜油	立式固定顶	1000m ³	4	750
4	菜油	立式固定顶	200t	1	160
5	菜油	立式固定顶	500t	3	400
6	调和油	立式固定顶	200t	6	160

7	调和油	立式固定顶	500t	12	400
8	调和油	立式固定顶	1000m ³	2	750
8	大豆油	立式固定顶	200t	2	160
9	大豆油	立式固定顶	500t	2	400
副产品罐区					
1	大豆油	立式固定顶	300t	2	240
2	皂脚	立式固定顶	500t	1	400
3	皂脚	立式固定顶	300t	1	240
4	脂肪酸	立式固定顶	350t	1	280
5	脂肪酸	立式固定顶	100t	3	80
6	硫酸	立式固定顶	10m ³	1	8
7	磷酸	立式固定顶	50t	1	40
8	液碱	立式固定顶	250t	1	200
9	柴油	立式固定顶	14m ³	1	9.352
收发油站					
1	调和油	立式固定顶	40t	3	32
包装车间					
1	调和油	立式固定顶	40t	2	32
2	调和油	立式固定顶	50t	1	40
3	调和油	立式固定顶	80t	2	64

综上，拟建项目公用及辅助工程详见表 2.1-20。

表 2.1-20 拟建项目公用及辅助工程

类别	建设名称	设计能力	备注	
贮运工程	助剂仓库	原辅料仓库，建筑面积 985.76m ²	1F，新建	
	化学品仓库	原辅料仓库，建筑面积 145.36m ²	1F，新建	
	氢气接收站	鱼雷车，23.5m ³ ×2	1F，新建	
	原料筒仓	大豆筒仓，33000t×4		新建
		豆皮筒仓，1000t×1		新建
		白土筒仓，50m ³ ×3		新建
		硅藻土筒仓，50m ³ ×2		新建
	产品筒仓	豆粕筒仓，5500t×4	新建	
	地下溶剂库（位于浸出车间内）	正己烷储罐，180m ³ ×3	新建	
	特种油物理精炼原料罐区	棕榈仁油储罐，2000t×3、500t×1		新建
		椰子油储罐，2000t×4		新建
		棕榈仁硬酯储罐，2000t×1		新建
棕榈硬酯储罐，1000m ³ ×1		新建		

		棕榈液油储罐, 200t×1、1000m ³ ×1	新建
	植物油精炼罐区	大豆油储罐, 1000m ³ ×1、2000t×1、3000t×4、4000t×6	新建
	特种油物理精炼中间品、成品罐区	棕榈仁液油储罐, 1000m ³ ×2、200t×1	新建
		棕榈仁硬酯储罐, 200t×3、500t×4、1000m ³ ×2	新建
		氢化棕榈仁油储罐, 200t×7	新建
		椰子油储罐, 200t×5	新建
		氢化椰子油储罐, 500t×3	新建
		棕榈仁油储罐, 200t×3	新建
		调和油储罐, 200t×1	新建
		棕榈液油储罐, 500t×3、1000m ³ ×1	新建
		棕榈油储罐, 200t×3	新建
		棕榈硬酯储罐, 200t×2	新建
		热水储罐, 50t×2	新建
		特种液油精炼罐区	葵花籽油储罐, 1000m ³ ×7、200t×2
	菜油储罐, 1000m ³ ×4、200t×1、500t×3		新建
	调和油储罐, 200t×6、500t×12、1000m ³ ×2		新建
	大豆油储罐, 200t×2、500t×12		新建
	副产品罐区	大豆油储罐, 300t×2	新建
		皂脚储罐, 300t×1、500t×1	新建
		脂肪酸储罐, 100t×3、350t×1	新建
		98%硫酸储罐, 10m ³ ×1	新建
		75%磷酸储罐, 50t×1	新建
		32%液碱储罐, 250t×1	新建
		柴油储罐, 14m ³ ×1	新建
	收发油站	调和油储罐, 40t×3	新建
	包装车间	调和油储罐, 40t×2、50t×1、80t×2	新建
	运输	汽车运输	--
公用工程	供电	10000KVA 变压器 2 台, 2500KVA 变压器 4 台, 2000KVA 变压器 4 台, 1000KVA 变压器 2 台, 年用电量约 9458 万 kwh	市政电网
	供水	供水压力 0.4MPa, 年用水量约 98503.4m ³ /a	市政自来水管网
	排水	拟建项目废水排放量约 909.1m ³ /d	新建
	供热	压力 1.2MPa, 温度 250℃, 拟建项目年用量约 399443.9t	市政供热管网
		高压蒸汽发生器 3 台, 1×5.5t/h、1×2.4t/h、1×3.3t/h, 总能力 11.2t/h	新建
	天然气	拟建项目天然气用量 362.95 万 m ³ /a	市政燃气管网
	纯水	软水制备装置 1 台, RO 反渗透工艺, 制备能力 10m ³ /h	新建
氮气	2 套 PSA 制氮装置, 单套供气能力 300m ³ /h, 拟建项目氮气用量约 475.23m ³ /h, 满足需求	新建	

环保工程	循环冷却系统	循环冷却塔 8 座，其中 2×2500m ³ /h，2×350m ³ /h，1×600m ³ /h，1×279m ³ /h，1×163m ³ /h，1×86m ³ /h，冷却介质为常温水	新建	
		冷冻	3 台液氨冷冻机，功率分别为 650kw、350kw、485kw； 2 台氟利昂冷冻机，功率均为 250kw	新建
		空压机	5 台 132KW 空气压缩机（4 用 1 备），单台额定供气量为 22.4Nm ³ /min，总供气量 112m ³ /min，拟建项目压缩空气用量约 89.6m ³ /min，满足需求	新建
	废气设施	污水处理站	800m ³ /d，废水处理工艺：隔油+气浮+厌氧+好氧+沉淀+除磷	新建
		预处理车间	清理工段：旋风除尘（1 套）+布袋除尘器（1 套）+15m 排气筒 PQ1	新建
			调质工段：旋风除尘器（2 套）+碱喷淋（1 套）+15m 排气筒 PQ2	新建
			破碎脱皮工段：旋风除尘（2 套）+布袋除尘器（1 套）+15m 排气筒 PQ3	新建
			轧胚工段：旋风除尘器（2 套）+碱喷淋（1 套）+15m 排气筒 PQ4	新建
			膨化干燥工段：旋风除尘器（2 套）+碱喷淋（1 套）+15m 排气筒 PQ5	新建
			轻质粉碎工段：旋风除尘（1 套）+布袋除尘器（1 套）+15m 排气筒 PQ1	依托清理工段
			豆皮粉碎工段：旋风除尘（1 套）+布袋除尘器（1 套）+15m 排气筒 PQ6	新建
			豆粕粉碎工段：布袋除尘器（1 套）+15m 排气筒 PQ12	新建
		粕打包车间	豆皮仓储：布袋除尘器（1 套）	新建
			豆皮发货工段：旋风除尘（1 套）+布袋除尘器（1 套）+15m 排气筒 PQ7	新建
			粉碎豆皮发货工段：旋风除尘（1 套）+布袋除尘器（1 套）+15m 排气筒 PQ8	新建
			豆粕发货工段：布袋除尘器（1 套）+15m 排气筒 PQ13	新建
			豆粕存储工段：布袋除尘器（1 套）+15m 排气筒 PQ14	新建
		浸出车间	豆粕筒仓存储：布袋除尘器（4 套）	新建
			豆粕干燥冷却工段：旋风除尘（1 套）+沸石滚轮（1 套）+15m 排气筒 3 个（PQ9、PQ10、PQ11）	新建
		大豆筒仓区	白油吸附工段：RTO（1 套）+15m 排气筒 PQ9	新建
汽运大豆卸粮工段（应急备用）：布袋除尘器（1 套）+15m 排气筒 PQ15			新建	
斗式提升机输送工段：布袋除尘器（1 套）+15m 排气筒 PQ16			新建	
三托辊皮带机输送工段：布袋除尘器（4 套）			新建	
大豆筒仓存储工段：布袋除尘器（8 套）	新建			
液油精炼车间	大豆预处理输送工段：布袋除尘器（1 套）+15m 排气筒 PQ17	新建		
	磷脂生产线：混合过滤工段：布袋除尘器（2 个）	新建		
	磷脂生产线：脱胶油干燥冷凝工段、磷脂真空干燥工段；气味处理装置（1 套）+15m 排气筒 PQ18	新建		
	植物油精炼生产线：混合脱色工段：布袋除尘器（2 个）	新建		
		植物油精炼生产线：油相真空干燥工段、脱臭真空系统；气味处理装置（两级碱洗，1 套）+15m 排气筒 PQ18	依托磷脂生产线	

				冬化生产线：过滤工段：布袋除尘器（1个）	新建
				特种液油精炼生产线：混合脱色工段：布袋除尘器（2个）	新建
				特种液油精炼生产线：油相真空干燥工段、脱臭真空系统：气味处理装置（两级碱洗，1套）+15m排气筒PQ18	依托磷脂生产线
			特油精炼车间	特种油物理精炼生产线：混合脱色工段：布袋除尘器（2个）	新建
				特种油物理精炼生产线：油相真空干燥工段、脱臭真空系统：气味处理装置（两级碱洗，1套）+15m排气筒PQ19	新建
				氢化生产线：氢化反应投料工段、过滤工段：布袋除尘器（2个）	新建
			氢化车间	氢化生产线：氢化反应工段：25m排气筒PQ20	新建
			污水处理站	两级碱喷淋（1套）+15m排气筒PQ21	新建
			高压蒸汽发生器	低氮燃烧+15m排气筒（4个，PQ22-25）	新建
			白土筒仓	布袋除尘器（1个）	新建
			硅藻土筒仓	布袋除尘器（1个）	新建
			实验室	机械通风	新建
			危废仓库	机械通风	新建
			固废仓库	一般固废仓库，建筑面积79.26m ²	新建
				废包装储存间（位于助剂仓库内），建筑面积56.25m ²	新建
				废催化剂房（位于助剂仓库内），建筑面积68.14m ²	新建
				危险固废仓库103.95m ²	新建
			消防水罐	1座，容积500m ³	新建
			初期雨水池（兼做事故应急池）	3座，总容积约3100m ³	新建

1、施工期生产工艺及主要污染工序

拟建项目施工期工艺流程和产污环节见图2.2-1。

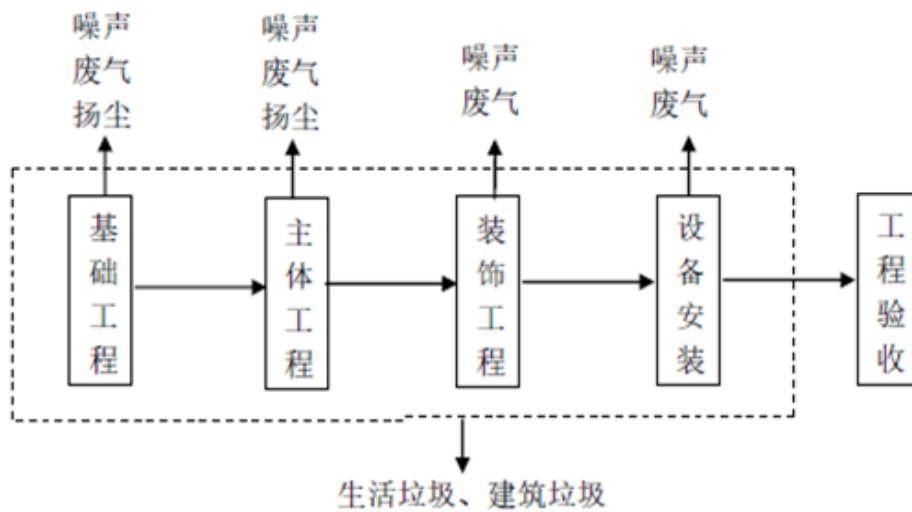


图 2.2-1 施工期工艺流程及产污环节图

工艺流程简述：

(1) 基础工程：建设项目基础工程主要为场地的平整、填土和夯实。建筑工人利用推土机等设备将对地块进行改造，使地块内坡度减缓，会产生大量的粉尘、建筑垃圾和噪声污染。由于作业时间较短，粉尘和噪声只是对周围局部环境影响，从整个施工期来看，对周围环境影响较小。建设项目将基础阶段产生的碎石、砂土、粘土等共同用作填土材料。利用压路机分片压碾，并浇水湿润填土以利于密实。然后利用起重机械吊起特制的重锤来冲击基土表面，使地基受到压密，一般夯打为8~12遍。该项目地块较为平坦，水土流失量很小，该工段主要污染物为施工机械产生的噪声、粉尘和排放的尾气。

(2) 主体工程：建设项目主体工程主要为钻孔灌注，现浇钢砼柱、梁，砖墙砌筑。建设项目利用钻孔设备进行钻孔后，用钢筋混凝土浇灌。浇灌时注入预先拌制均匀的混凝土，随灌随振，振捣均匀，防止混凝土不实和素浆上浮。然后根据施工图纸，进行钢筋的配料和加工，安装于架好的模板之处，及时连续灌筑混凝土，并捣实使混凝土成型。建设项目在砖墙砌筑时，首先进行水泥砂浆的调配，然后再挂线砌筑。该工段工期较长，主要污染物为搅拌机产生的噪声、尾气，搅拌砂浆时的砂浆水，碎砖和废砂等固废。

(3) 装饰工程：利用各种加工机械对木材、塑钢等按图进行加工，同时进行屋面

制作，然后采用浅色环保型高级涂料和浅灰色仿石涂料喷刷，最后对外露的铁件进行油漆施工，会有少量有机废气挥发。

(4) 设备安装：包括道路、雨污水管网铺设，生产等配套设备的安装调试等，主要污染物是施工机械、设备安装调试产生的废气、噪声等。

此外，施工期会有施工人员生活垃圾及生活污水产生。

2、营运期生产工艺及主要污染工序

涉及保密，不宜公开！

此外，嘉吉公司厂区配套建设检测分析实验室，主要对项目原料、产品进行质量指标检测分析，检测指标包括水分、蛋白、脂肪、纤维、灰分、溶剂残留、酸值、过氧化值、色泽、碘值、氧化稳定性、密度、烟点、皂化值及熔点等，涉及使用检测分析试剂主要包括丙酮、石油醚、乙醚、异丙醇、冰乙酸、正己烷等。检测分析过程会有少量废气（VOCs、异味）、器皿清洗废水、实验室废液及废包装材料产生。

综上所述，拟建项目主要产污环节统计见表2.2-1。

表 2.2-1 拟建项目主要产污环节和排污特征

类别	生产线名称	代码	产污环节	污染物	产生特征	污染治理措施
废气	大豆预处理浸出生产线	G1-1	清理工段	颗粒物	连续	旋风除尘+布袋除尘
		G1-2	调质工段	颗粒物、非甲烷总烃	连续	旋风除尘+碱喷淋
		G1-3	破碎脱皮工段	颗粒物	连续	旋风除尘+布袋除尘
		G1-4	轧胚工段	颗粒物	连续	旋风除尘+碱喷淋
		G1-5	膨化干燥工段	颗粒物、非甲烷总烃	连续	旋风除尘+碱喷淋
		G1-6	轻质豆皮粉碎工段	颗粒物	连续	旋风除尘+布袋除尘
		G1-7	豆皮粉碎工段	颗粒物	连续	旋风除尘+布袋除尘
		G1-8	豆皮发货工段	颗粒物	间歇	旋风除尘+布袋除尘
		G1-9	粉碎豆皮发货工段	颗粒物	间歇	旋风除尘+布袋除尘
		G1-10	豆粕干燥冷却工段	颗粒物	连续	旋风除尘
				非甲烷总烃	连续	沸石转轮吸附
		G1-11	豆粕粉碎工段	颗粒物	连续	布袋除尘
		G1-12	豆粕发货工段	颗粒物	连续	布袋除尘
		G1-13	豆粕存储工段	颗粒物	连续	布袋除尘
	G1-14	白油吸附工段	非甲烷总烃	连续	RTO 焚烧	
	原料大豆运输存储	大豆卸粮工段	G1-15	大豆卸粮工段	颗粒物	间歇
G1-16			斗式提升机输送工段	颗粒物	间歇	布袋除尘

	植物油精炼生产线	G1-17	三托辊皮带输送机工段	颗粒物	间歇	布袋除尘	
		G1-18	筒仓存储工段	颗粒物	间歇	布袋除尘	
		G1-19	大豆输送工段	颗粒物	连续	布袋除尘	
		G2-1	混合过滤投料工段	颗粒物	间歇	布袋除尘	
		G2-2	脱胶油干燥冷凝工段	恶臭	连续	降温冷却+二级化学液洗涤	
		G2-3	磷脂真空干燥工段	恶臭	连续	降温冷却+二级化学液洗涤	
		G2-4	油相真空干燥工段	恶臭	连续	降温冷却+二级化学液洗涤	
		G2-5	混合脱色投料工段	颗粒物	间歇	布袋除尘	
		G2-6	脱臭真空系统	恶臭	连续	降温冷却+二级化学液洗涤	
		特种液油精炼生产线	G3-1	油相真空干燥工段	恶臭	连续	降温冷却+二级化学液洗涤
			G3-2	混合脱色投料工段	颗粒物	间歇	布袋除尘
			G3-3	脱臭真空系统	恶臭	连续	降温冷却+二级化学液洗涤
		特种油物理精炼生产线	G4-1	混合脱色投料工段	颗粒物	间歇	布袋除尘
			G4-2	脱臭真空系统	恶臭	连续	降温冷却+二级化学液洗涤
		氢化生产线	G5-1	真空冷凝工段	恶臭	连续	--
			G5-2	氢化反应投料工段	颗粒物	间歇	布袋除尘
			G5-3	氢化反应工段	氢气	连续	--
			G5-4	氢化真空系统	氢气、恶臭	连续	--
			G5-5	过滤工段	颗粒物	间歇	布袋除尘
	冬化生产线	G6-1	过滤工段	颗粒物	间歇	布袋除尘	
筒仓	G7	物料存储	颗粒物	间歇	布袋除尘		
正己烷储罐	G8	物料存储	非甲烷总烃	连续	冷凝+白油吸附+沸石转轮+RTO		
高压蒸汽发生器	G9	蒸汽制备	SO ₂ 、NO _x 、颗粒物	连续	低氮燃烧		
污水处理站	G10	污水处理	氨、硫化氢等	连续	两级碱喷淋		
实验室	G11	日常检测分析	非甲烷总烃、恶臭	间歇	通风橱、加强换风		
危废仓库	G12	危废存储	非甲烷总烃、恶臭	连续	加强换风		
废水	生产工艺废水	W1-1	蒸煮冷凝废水	COD、BOD ₅ 、SS、氨氮、总磷、总氮、动植物油	连续	800m ³ /d 废水处理装置（隔油+气浮+厌氧+好氧+沉淀+除磷）	
		W2-1	脱胶油干燥冷凝废水		连续		
		W2-2	磷脂干燥冷凝废水		连续		
		W2-3	水洗离心废水		连续		
		W2-4	真空冷凝废水		连续		
		W2-5	脱臭真空冷凝废水		连续		
		W3-1	水洗离心废水		连续		

			W3-2	真空冷凝废水		连续	
			W3-3	脱臭真空冷凝废水		连续	
			W4-1	脱臭真空冷凝废水		连续	
			W5-1	真空冷凝废水		连续	
		车间地面清洗废水	W2	车间地面清洗		间歇	
		废气吸收喷淋废水	W3	废气治理		间歇	
		实验室器皿清洗废水	W4	实验室检测分析		间歇	
		纯水制备浓水	W5	纯水制备		间歇	
		生活污水	W6	日常生活		间歇	
		循环冷却系统排污水	W7	循环冷却塔		间歇	
初期雨水	W8	初期雨水	间歇				
噪声	--	N	生产设备	机械噪声	连续	隔声、减振	
固废	生产工艺固废	S1-1	清理工段	石块、铁质、豆皮、豆粳等	连续	委外妥善处置	
		S2-1	混合过滤残渣	硅藻土、纤维素、油脂等	连续		
		S2-2	脱色过滤残渣	白土、硅藻土、油脂等	连续		
		S3-1	脱色过滤残渣	白土、活性炭、油脂等	连续		
		S4-1	脱色过滤残渣	白土、活性炭、油脂等	连续		
		S5-1	过滤残渣	废镍催化剂、硅藻土、油脂等	连续		
		S6-1	过滤残渣	硅藻土、蜡、油脂等	连续		
	生活垃圾	S2	日常生产	生活垃圾	间歇		
	废外包装	S3	日常生产	废塑料、纸箱等	间歇		
	废石英砂	S4	日常生产	废石英砂	间歇		
	废活性炭（软水制备）	S5	日常生产	废活性炭	间歇		
	纯水制备废膜	S6	日常生产	废反渗透膜	间歇		
	废布袋	S7	纯水制备	废布袋	间歇		
	废内包装	S8	废气治理	废内包装材料	间歇		
实验室废液	S9	原料贮存	废化学试剂	间歇			
废水处理污泥	S10	检测分析	水处理污泥	间歇			
废机油	S11	设备维保	废矿物油	间歇			
废铅酸电池	S12	电叉车维保	铅酸电池	间歇			
废含油抹布	S13	日常生产	含油抹布	间歇			

1、企业基本情况

(1) 现有项目环保手续履行情况

嘉吉粮油现有项目环境影响评价、竣工环境保护验收情况统计见表 2.3-1。

表 2.3-1 现有项目环保手续履行情况一览表

序号	项目名称	环评批复	验收情况
1	嘉吉粮油（南通）有限公司年加工 165 万吨大豆工程环境影响报告书	2004.04 苏环管[2004]57 号	2008.04.09 苏环验[2008]6 号
2	压榨车间异味气体技改项目环境影响报告表	2019.01.03 通开发环复（表） 2019001 号	2019.04.09 通过自主验收； 2019.06.24 通过固废验收，通开环验（2019）040 号。
3	嘉吉粮油（南通）有限公司年精炼 49.5 万吨毛油建设项目环境影响报告书	2007.09.29 苏环管[2007]207 号	一期工程已于 2011.08.31 通过验收，苏环验[2011]33 号； 二期工程已于 2018.06.07 废气、废水自主验收；于 2018.08.03 固废、噪声验收，通行审批[2018]293 号。
4	年精炼 49.5 万吨毛油建设项目环境影响报告书修编	2015.02.12 苏环便管[2015]45 号	
5	嘉吉粮油（南通）有限公司特种油脂建设项目（年加工 26.4 万吨棕榈油、9.9 万吨棕榈仁油、6.6 万吨葵花籽油和 6.6 万吨玉米胚芽油）环境影响报告书	2008.11.24 通环管[2008]123 号	一期工程年加工 9.24 万吨棕榈油、1.65 万吨棕榈仁油于 2014.09.24 通过验收，通环验[2014]0094 号 二期工程年加工 6.6 万吨葵花籽油和 6.6 万吨玉米胚芽油于 2018.06.07 废气、废水自主验收；于 2018.07.23 固废、噪声通过验收，通开环验[2018]027 号
6	嘉吉粮油（南通）有限公司 6 万吨特种油脂储罐配套技改项目环境影响报告表	2012.11.24 通环表复[2012]060 号	一期工程于 2018.06.07 废气、废水自主验收；2018.07.23 固废、噪声通过验收，通开环验[2018]027 号。 二期工程未建
7	特种油脂建设项目中棕榈仁油生产线技改项目	2019.7.24 通开发环复（表）2019104 号	已通过自主验收
8	嘉吉粮油（南通）有限公司豆粕膨化和食品级磷脂提取技术改造项目环境影响报告表	2012.06.26 通开发环复（表） 2012085 号	2018.06.07 废气、废水自主验收； 2018.07.23 固废、噪声验收 通开环验[2018]027 号
9	嘉吉粮油（南通）有限公司对豆粕膨化和食品级磷脂提取技术改造项目进行环评报告表修编	2014.11.24 通开发环项管函[2014]27 号	
10	嘉吉粮油（南通）有限公司燃油高压锅炉项目环境影响报告表	2008.12.29 通开发环项管 2008124	2010.08.11 环验[2010]02 号
11	嘉吉粮油（南通）有限公司包装厂仓库扩建项目环境影响报告表	2014.4.14 通开发环复（表） 2014044 号	2019.04.09 通过自主验收； 2019.06.24 通过固废验收，通开环验（2019）041 号
12	嘉吉粮油（南通）有限公司天然气（0#柴油）两用闭式高压锅炉技改项目环境影响报告表	2019.2.22 通开发环复（表） 2019034 号	2019.11.01 通过自主验收； 固废已通过验收
13	嘉吉粮油（南通）有限公司综合服务楼项目环境影响登记表	2014.12.30 通开发环复（登） 2014180 号	--
14	嘉吉粮油（南通）有限公司环境影响后评价报告书	备案日期：2020.11.16	--
15	压榨预处理车间除尘设施效率提升项目	登记表备案号： 20223206000100000028 2022.3.28	--
16	压榨预处理进一步优化豆粕冷却器沙克龙出口(DA032)排口	登记表备案号： 20233206000100000096	--

		2023.6.19	
17	浸出车间废气提标改造项目	登记表备案号： 20233206000100000060 2023.4.27	--
18	精炼气味处理系统	登记表备案号： 202332060001000000612 2023.4.27	--

嘉吉粮油现有项目产品方案见表 2.3-2。

表 2.3-2 现有项目产品方案一览表

产线	产品名称	产能 (t/a)	生产时间 (h)
磷脂生产线	磷脂	15000	7920
压榨生产线	二级大豆毛油	370000	7920
	蛋白饲料	1480000	7920
基础精炼生产线	精炼棕榈油（硬脂）	33400	7920
	蒸馏脂肪酸	1615.6	7920
	干基皂角	6600	7920
	精炼棕榈油	131143	7920
	精炼大豆油	396000	7920
奶油/起酥油生产线	起酥油	54122	7920
	人造奶油	25884	7920
分提生产线	棕榈仁油	93000	7920
	棕榈油	165000	7920
特油精炼生产线	精炼棕榈仁油	76500	7920
	精炼棕榈油	92400	7920
	脂肪酸	1286.7	7920
氢化生产线	氢化油	120000	7920
冬化生产线	脱蜡玉米胚芽油	65329	7920
	蜡（植物油）	1236.4	7920
	脱蜡葵花籽油	65329	7920

嘉吉粮油现有项目产品生产工艺与产污环节与拟建项目产品基本一致，此处不再赘述，具体见拟建项目生产工艺及产污环节章节相关内容。

目前，嘉吉粮油已申领排污许可证，证书编号：91320691765860600Q001C，有效期：2023年1月11日至2028年1月10日，排污许可证管理类别为简化管理，企业已按照排污许可证要求制定了自行监测方案，并定期委托有资质单位监测，提交执行报告；嘉吉粮油已编制《嘉吉粮油（南通）有限公司突发环境事件应急预案》，并于

2023年4月进行了备案（备案号：320609-2024-50-M）。

（2）现有项目公辅工程建设情况

嘉吉粮油现有项目公用及辅助工程建设情况详见表 2.3-3。

表 2.3-3 现有项目公用及辅助工程

分类	建设名称	设计能力	备注	
贮运工程	大豆日用仓	500t	已建	
	大豆输送管道	250t/h	已建	
	打包仓库	5000t	已建	
	油罐区	容积 20m ³ ×2, 容积 30m ³ ×2, 容积 36m ³ ×2, 容积 38m ³ ×7, 容积 40m ³ ×6, 容积 48m ³ ×2, 容积 50m ³ ×1, 容积 55m ³ ×4, 容积 78m ³ ×2, 容积 80m ³ ×1, 容积 90m ³ ×1, 容积 95m ³ ×6, 容积 20m ³ ×2, 容积 190m ³ ×52, 容积 200m ³ ×7, 容积 300m ³ ×1, 容积 350m ³ ×3, 容积 480m ³ ×3, 容积 500m ³ ×7, 容积 520m ³ ×5, 容积 960m ³ ×6, 容积 980m ³ ×3, 容积 1000m ³ ×14, 容积 1050m ³ ×4, 容积 2000m ³ ×3, 容积 2100m ³ ×8, 容积 2600m ³ ×2, 容积 4200m ³ ×5, 容积 4400m ³ ×2, 容积 4600m ³ ×1, 容积 6200m ³ ×4	已建	
	正己烷储罐	容积 130m ³ ×3	已建	
	磷脂成品储罐	容积 125m ³ ×3	已建	
	原辅材料运入	汽车运输	已建	
	产品运出	汽车运输	已建	
	公用及辅助工程	给水	909t/d	市政给水管网
排水		940t/d	市政污水管网	
供电		8700 万 kWh/a	已建	
天然气		5757.5Nm ³ /d	已建	
事故应急池		400m ³ +12538.4m ³ （储罐区围堰的事故排水储存有效容积）	已建	
消防水池		2 个，单池容积 1360m ³	已建	
厂区绿化		45702m ²	已建	
环保工程	废气治理	压榨车间	<p>处理措施如下：</p> <p>豆粕打包：布袋除尘+30 米排气筒 FQ-501714；</p> <p>大豆传送带输送机：布袋除尘+15 米排气筒 FQ-501718；</p> <p>清理间除尘器出口：布袋除尘+20 米排气筒 FQ-501719；</p> <p>微粉机：布袋除尘+20 米排气筒 FQ-501720；</p> <p>1#调质机：旋风除尘+碱喷淋+15 米排气筒 FQ-501721；</p> <p>2#调质机：旋风除尘+碱喷淋+15 米排气筒 FQ-501722；</p> <p>1#线 CCC：旋风分离器+20 米排气筒 FQ-501723；</p> <p>2#线 CCC：旋风分离器+20 米排气筒 FQ-501724；</p>	已建

			<p>豆皮仓：旋风分离器+30米排气筒 FQ-501725；</p> <p>豆粕冷却器、豆皮除尘器：布袋除尘+20米排气筒 FQ-501727；</p> <p>1#线压胚机：旋风分离器+20米排气筒 FQ-501728；</p> <p>2#线压胚机：旋风分离器+20米排气筒 FQ-501729；</p> <p>二次脱皮、豆粕除尘器：布袋除尘+15米排气筒 FQ-501730；</p> <p>膨化干燥冷却器：旋风除尘+碱喷淋+15米排气筒 FQ-501732；</p> <p>膨化干燥冷却器：旋风除尘+碱喷淋+15米排气筒 FQ-501733；</p> <p>磷脂车间除尘器：布袋除尘+20米排气筒 FQ-501734；</p> <p>大杂输送除尘器：旋风分离器+布袋除尘+20米排气筒 FQ-501735</p>	
		浸出车间	<p>处理措施：</p> <p>矿物油吸收+旋风除尘+碱喷淋+沸石转轮+RTO+15米排气筒 FQ-501737；</p> <p>旋风除尘+碱喷淋+15米排气筒 FQ-501738；</p> <p>旋风分离器+15米排气筒 FQ-501739；</p> <p>旋风分离器+15米排气筒 FQ-501740；</p> <p>旋风分离器+15米排气筒 FQ-501741</p>	已建
		精炼车间	<p>经袋式除尘器+20米排气筒 FQ-501742；</p> <p>碱洗装置+27m 排气筒 DA057；</p> <p>燃气锅炉污染物采用 SCR 脱硝系统+46米排气筒 FQ-501743 排放</p>	已建
		特种油脂车间	<p>经袋式除尘器+20米排气筒 FQ-501744；</p> <p>燃气锅炉污染物采用 SCR 脱硝系统+43米高排气筒 FQ-501745 排放</p>	已建
		污水处理站	<p>处理措施：碱洗+光催化氧化+生物除臭+15米高排气筒 FQ-501746 排放</p>	已建
		大豆提升机除尘器出口	<p>处理措施：经插入式除尘器处理后高空排放</p>	已建
		1#~3#筒仓大豆皮带机除尘器出口	<p>处理措施：经插入式除尘器处理后高空排放</p>	已建
		CV-051100~051101 豆粕斗提机除尘器出口	<p>处理措施：经插入式除尘器处理后高空排放</p>	已建
		散粕库皮带机入口除尘器出口	<p>处理措施：经插入式除尘器处理后高空排放</p>	已建
		食堂	<p>处理措施：经油烟净化装置处理后排放</p>	已建
	废水处理	<p>精炼废水经隔油酸化预处理后与其余废水一起经“综合调节池-气浮-调节-水解酸化-二段接触氧化-一沉池-二沉池”处理后接管至开发区富民港排水有限公司</p>		已建
	固废处理	一般工业固废堆场	<p>废白土仓库 210m²，位于厂区东侧</p>	已建
<p>污泥堆场 20m²，位于厂区东北侧</p>			已建	
<p>一般固废堆场 27m²，位于厂区东侧</p>			已建	
<p>危废贮存场所</p>		<p>废液仓库 10m²，位于厂区东北侧</p>	已建	

		废催化剂仓库 15m ² ，位于厂区南侧	
		废油仓库 10m ² ，位于厂区北侧	
		废酒精仓库 10m ² ，位于厂区西北侧	
	噪声治理	噪声防治	隔声、减振，降噪≥20dB(A)

(3) 现有项目环保设施及污染物达标排放情况

① 废气

A、废气治理设施

根据企业提供的环保资料及现场踏勘，嘉吉粮油现有废气排口情况及废气治理设施见表 2.3-4。

表 2.3-4 企业现有废气排口情况一览表

序号	排放口编号 (排污许可)	排放口编号 (企业内部)	排气筒高度 (m)	排气筒出口内径 (m)	排气温度 (°C)
1	DA007	FQ-501714	30	0.4	常温
2	DA029	FQ-501730	15	0.4	常温
3	DA030	FQ-501718	15	0.6	常温
4	DA031	FQ-501735	20	0.4	常温
5	DA035	FQ-501737	15	1	常温
6	DA036	FQ-501738	15	1	常温
7	DA037	FQ-501739	15	1	常温
8	DA038	FQ-501740	15	1	常温
9	DA039	FQ-501741	15	1	常温
10	DA040	FQ-501732	15	1	常温
11	DA041	FQ-501725	30	0.8	常温
12	DA042	FQ-501728	20	0.6	常温
13	DA043	FQ-501721	15	1	常温
14	DA044	FQ-501729	20	0.6	常温
15	DA045	FQ-501727	20	0.4	常温
16	DA046	FQ-501724	20	1	常温
17	DA047	FQ-501723	20	1	常温
18	DA048	FQ-501722	15	1	常温
19	DA049	FQ-501726	20	0.4	常温
20	DA050	FQ-501733	15	1	常温
21	DA051	FQ-501719	20	1	常温
22	DA052	FQ-501720	20	0.4	常温
23	DA053	FQ-501734	20	0.4	常温
24	DA054	FQ-501742	20	0.3	常温

25	DA055	FQ-501746	15	0.5	常温
26	DA056	FQ-501744	20	0.2	常温
27	DA057	--	27	0.50	常温
28	DA033	FQ-501745	43	0.50	60
29	DA034	FQ-501743	46	0.50	60

续表 2.3-4 企业现有项目废气治理措施一览表

序号	生产线名称	污染源	污染因子	治理措施	排气筒
1	压榨生产线	破碎废气	颗粒物	袋式除尘	DA029
2	压榨生产线	大杂输送废气	颗粒物	旋风分离+布袋除尘	DA031
3	压榨生产线	打包废气	颗粒物	布袋除尘	DA007
4	压榨生产线	筒仓大豆输送废气	颗粒物	布袋除尘	DA030
5	压榨生产线	豆粕干燥废气	非甲烷总烃、颗粒物	矿物油吸收+旋风分离+碱吸收+沸石转轮+RTO	DA035
6			非甲烷总烃、颗粒物	旋风分离+碱吸收	DA036
7			颗粒物	旋风分离	DA037
8			颗粒物	旋风分离	DA038
9			颗粒物	旋风分离	DA039
10	压榨生产线	膨化废气	非甲烷总烃、颗粒物	旋风分离+碱洗+冷却	DA040
11		豆皮仓筒输送废气	颗粒物	旋风分离+袋式除尘	DA041
12	压榨生产线	扎胚废气	颗粒物	旋风分离	DA042
			臭气	--	DA042
13	压榨生产线	调质废气	非甲烷总烃、颗粒物	旋风分离+碱洗+冷却	DA043
14	压榨生产线	扎胚废气	颗粒物	旋风分离	DA044
			臭气	--	DA042
15	压榨生产线	豆皮破碎废气、豆粕冷却输送废气	颗粒物	袋式除尘	DA045
16	压榨生产线	大豆破碎废气	颗粒物	旋风分离	DA046
17	压榨生产线	大豆破碎废气	颗粒物	旋风分离	DA047
18	压榨生产线	调制废气	非甲烷总烃、颗粒物	旋风分离+碱洗+冷却	DA048
19	压榨生产线	破碎废气	颗粒物	旋风分离	DA049
20	压榨生产线	膨化废气	非甲烷总烃、颗粒物	旋风分离+碱洗+冷却	DA050
21	压榨生产线	振动筛清理废气	颗粒物	袋式除尘	DA051
22	压榨生产线	微分机破碎废气	颗粒物	袋式除尘	DA052
23	压榨生产线	硅藻土输送废气	颗粒物	袋式除尘	DA053
24	基础油精炼生产线	白土投料废气（白土暂存罐）	颗粒物	袋式除尘	DA054
25	废水处理	废水处理装置废气	氨、硫化氢、臭气浓度	碱洗+光催化+生物除臭	DA055
26	特油精炼生产线	白土投料废气（白土给料装置）	颗粒物	袋式除尘	DA056

27	精炼车间	废白土房等无组织 气味	臭气浓度	碱洗装置	DA057
28	锅炉	高压锅炉废气	二氧化硫、氮氧化物、 颗粒物、林格曼 黑度	SCR 脱硝系统	DA033
29	锅炉	精炼高压锅炉排气 筒	二氧化硫、氮氧化物、 颗粒物、林格曼 黑度	SCR 脱硝系统	DA034

B、污染物达标排放情况

嘉吉粮油按照排污许可自行监测方案，定期对厂区废气污染源进行委托监测，根据企业2023年度例行监测数据报告，企业现有项目产生的各股废气经相应废气治理设施处理后，有组织非甲烷总烃、颗粒物的排放浓度满足《大气污染物综合排放标准》（DB32/4041-2021）中相关浓度限值，氨、硫化氢、臭气浓度的排放浓度满足《恶臭污染物排放标准》（GB14554-93）中相关浓度限值，锅炉排放的二氧化硫、氮氧化物、颗粒物、林格曼黑度的排放浓度满足《锅炉大气污染物排放标准》（DB32/4385-2022）中相关浓度限值；厂界无组织氨、硫化氢、臭气浓度排放浓度满足《恶臭污染物排放标准》（GB14554-93）中相关浓度限值，厂界无组织非甲烷总烃、颗粒物排放浓度满足《大气污染物综合排放标准》（DB32/4041-2021）中相关浓度限值，厂区内挥发性有机物排放监控点浓度满足《大气污染物综合排放标准》（DB32/4041-2021）中相关浓度限值。具体监测结果与评价见表2.3-5、表2.3-6。

表 2.3-5 有组织废气达标排放情况

排气筒编号	监测时间	监测项目	排放浓度(mg/m ³)	排放速率(kg/h)
DA007	2023.11.13	颗粒物	2.8	0.031
	评价标准		20	1
	达标情况		达标	达标
DA030	2023.11.13	颗粒物	4.5	0.050
	评价标准		20	1
	达标情况		达标	达标
DA051	2023.11.14	颗粒物	3.2	0.100
	评价标准		20	1
	达标情况		达标	达标
DA052	2023.11.14	颗粒物	2.9	0.012
	评价标准		20	1
	达标情况		达标	达标
DA047	2023.11.14	颗粒物	2.8	0.042

		评价标准	20	1
		达标情况	达标	达标
DA046	2023.11.14	颗粒物	2.5	0.037
		评价标准	20	1
		达标情况	达标	达标
DA041	2023.11.14	颗粒物	2.9	0.015
		评价标准	20	1
		达标情况	达标	达标
DA056	2023.11.13	颗粒物	4.3	1.21×10^{-3}
		评价标准	20	1
		达标情况	达标	达标
DA045	2023.11.14	颗粒物	5.5	0.041
		评价标准	20	1
		达标情况	达标	达标
DA042	2023.11.13	颗粒物	2.8	0.062
		评价标准	20	1
		达标情况	达标	达标
	2023.11.13	臭气（无量纲）	354	--
			478	--
			354	--
		评价标准	2000	--
	达标情况	达标	--	
DA044	2023.11.13	颗粒物	3.9	0.088
		评价标准	20	1
		达标情况	达标	达标
	2023.11.13	臭气（无量纲）	416	--
			416	--
			478	--
		评价标准	2000	--
	达标情况	达标	--	
DA029	2023.11.14	颗粒物	3.1	0.040
		评价标准	20	1
		达标情况	达标	达标
DA055	2023.11.13	氨	24.6	0.183
		评价标准	--	4.9
		达标情况	--	达标
	2023.11.13	硫化氢	ND	--
		评价标准	--	0.33

	达标情况		--	达标
	2023.11.13	臭气（无量纲）	549	--
			354	--
			478	--
	评价标准		2000	--
	达标情况		达标	--
DA053	2023.11.14	颗粒物	2.9	7.18×10^{-3}
	评价标准		20	1
	达标情况		达标	达标
DA031	2023.11.14	颗粒物	2.8	0.020
	评价标准		20	1
	达标情况		达标	达标
DA037	2023.11.14	颗粒物	3.2	0.056
	评价标准		20	1
	达标情况		达标	达标
DA038	2023.11.14	颗粒物	3.1	0.078
	评价标准		20	1
	达标情况		达标	达标
DA039	2023.11.14	颗粒物	3.6	0.090
	评价标准		20	1
	达标情况		达标	达标
DA040	2023.11.13	颗粒物	3.6	0.047
	评价标准		20	1
	达标情况		达标	达标
	2023.11.13	非甲烷总烃	2.87	0.038
	评价标准		60	3
	达标情况		达标	达标
DA050	2023.11.13	颗粒物	1.8	0.023
	评价标准		20	1
	达标情况		达标	达标
	2023.11.13	非甲烷总烃	2.29	0.029
	评价标准		60	3
	达标情况		达标	达标
DA043	2023.11.13	颗粒物	3.7	0.013
	评价标准		20	1
	达标情况		达标	达标
	2023.11.13	非甲烷总烃	3.02	0.011
	评价标准		60	3

		达标情况	达标	达标
DA048	2023.11.13	颗粒物	3.0	0.049
		评价标准	20	1
		达标情况	达标	达标
	2023.11.13	非甲烷总烃	2.34	0.038
		评价标准	60	3
		达标情况	达标	达标
DA035	2023.11.14	颗粒物	2.6	0.069
		评价标准	20	1
		达标情况	达标	达标
	2023.11.14	非甲烷总烃	3.61	0.094
		评价标准	60	3
		达标情况	达标	达标
DA036	2023.11.14	颗粒物	3.7	0.099
		评价标准	20	1
		达标情况	达标	达标
	2023.11.14	非甲烷总烃	3.34	0.090
		评价标准	60	3
		达标情况	达标	达标
DA054	2023.11.13	颗粒物	4.6	5.94×10^{-3}
		评价标准	20	1
		达标情况	达标	达标
DA034	2023.11.13	氨	1.41	1.01×10^{-3}
		评价标准	2.28	--
		达标情况	达标	--
	2023.11.13	氮氧化物	ND	--
		评价标准	50	--
		达标情况	达标	--
	2024.1.24	二氧化硫	ND	--
		评价标准	35	--
		达标情况	达标	--
	2024.1.24	林格曼黑度	<1	--
		评价标准	1	--
		达标情况	达标	--
DA033	2023.11.13	氨	0.64	3.02×10^{-4}
		评价标准	2.28	--
		达标情况	达标	--
	2023.11.13	氮氧化物	ND	--

	评价标准	50	--
	达标情况	达标	--
2024.1.28	二氧化硫	ND	--
	评价标准	35	--
	达标情况	达标	--
2024.1.28	林格曼黑度	<1	--
	评价标准	1	--
	达标情况	达标	--

注：除臭气浓度，其余各监测数据以监测均值计。

表 2.3-6 无组织废气达标排放情况

监测项目	监测点位	监测日期	监测结果	标准值 (mg/m ³)	达标 情况
颗粒物	上风向 1#	2023.11.13	0.235	0.5	达标
	下风向 2#		0.330		
	下风向 3#		0.412		
	下风向 4#		0.305		
氨	上风向 1#	2023.11.13	0.07	1.5	达标
	下风向 2#		0.18		
	下风向 3#		0.26		
	下风向 4#		0.12		
硫化氢	上风向 1#	2023.11.13	ND	0.06	达标
	下风向 2#		ND		
	下风向 3#		ND		
	下风向 4#		ND		
臭气浓度 (无量纲)	上风向 1#	2023.11.13	<10	20	达标
	下风向 2#		<10		
	下风向 3#		<10		
	下风向 4#		<10		
非甲烷总 烃	上风向 1#	2023.11.13	0.84	4	达标
	下风向 2#		1.09		
	下风向 3#		1.40		
	下风向 4#		1.22		
	浸出车间东围栏外 1m		1.80	6	达标
	浸出车间南围栏外 1m		1.67		
	浸出车间西围栏外 1m		1.64		
	浸出车间北围栏外 1m		1.76		
	罐区		1.95		

注：各监测数据以监测均值计。

②废水

A、废水治理设施

嘉吉粮油现有项目产生的废水主要为生活污水、压榨废水、磷脂车间工艺废水、废气治理废水、地面及设备清洗废水、精炼废水、特种油脂工艺废水、锅炉排水、纯水系统排水、初期雨水等。其中压榨冷却用水、净循环冷却水收集后，直接接市政污水管网，其余废水经分类收集后送至厂区污水处理站处理。精炼废水经隔油酸化预处理后与其余废水一起经“综合调节池-气浮-调节-水解酸化-二沉池-二沉池”后接管至开发区富民港排水有限公司，厂区综合污水处理设施设计废水处理能力800m³/d。厂区废水处理工艺流程详见图 2.3-1。

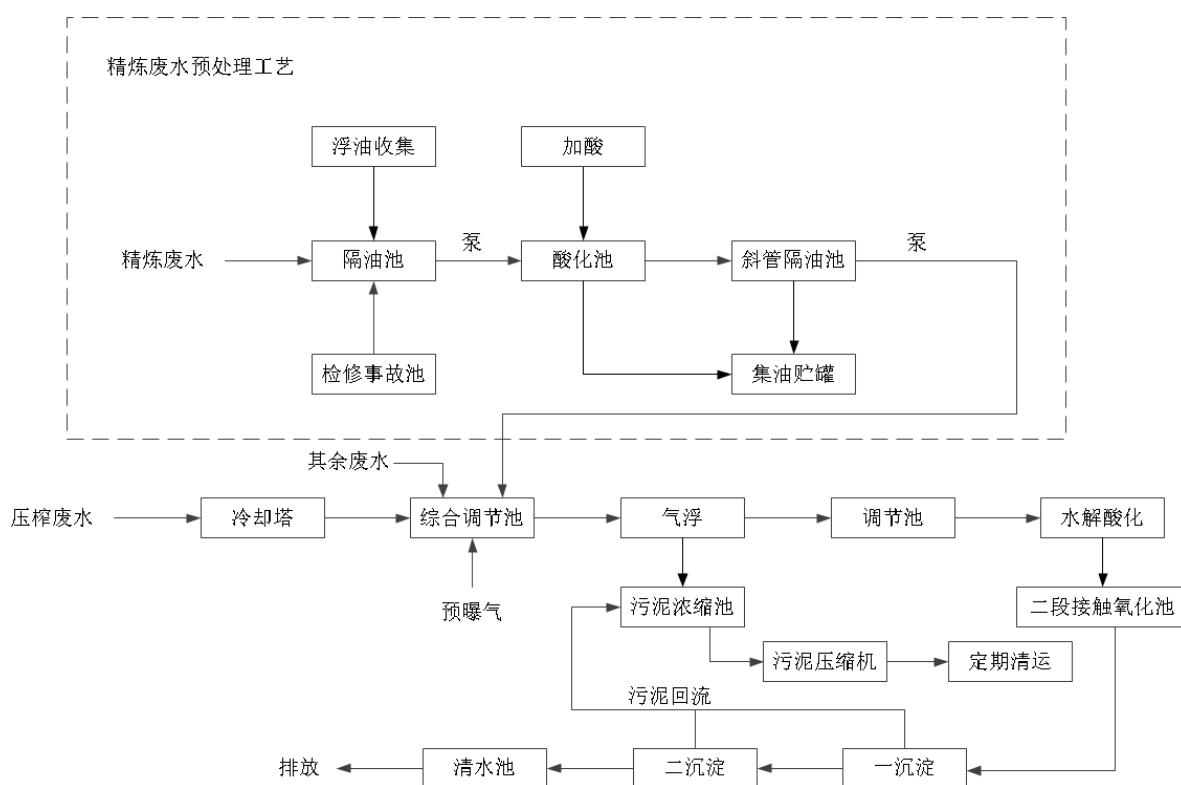


图 2.3-1 现有项目废水处理工艺流程示意图

B、污染物达标排放情况

嘉吉粮油按照排污许可自行监测方案，定期对厂区废水排口污染物进行委托监测，根据企业2023年度例行监测数据报告，企业废水排口pH值、色度、SS、BOD₅、COD、阴离子表面活性剂、TN、氨氮、TP、石油类、动植物油等污染物的排放浓度均

符合《污水综合排放标准》（GB8978-1996）、《污水排入城镇下水道水质标准》（GB/T31962-2015）的要求。具体废水监测数据及评价见表2.3-7。

表 2.3-7 废水排口委外监测结果统计

单位：mg/L，pH 无量纲

监测位置 监测时间	污染物	监测数据			标准限值	是否达标
		第一次	第二次	第三次		
废水排口 W1 2023.11.13	pH	7.3	7.3	7.3	6-9	达标
	悬浮物	25	15	18	400	达标
	COD	126	133	131	500	达标
	BOD ₅	37.1	36.1	29.8	300	达标
	氨氮	5.54	6.02	5.06	45	达标
	TP	0.23	0.22	0.26	8	达标
	TN	9.55	10.2	11.3	70	达标
	动植物油	5.43	5.29	5.48	100	达标
	石油类	1.09	1.11	1.06	20	达标
	阴离子表面活性剂	1.16	1.29	1.26	20	达标
色度（倍）	6	6	6	64 倍	达标	

此外，嘉吉粮油废水排口已经安装流量计、pH值、COD、氨氮、总磷在线监测设备，根据废水排口近期在线监测数据统计，废水排口各在线监测因子亦可做到达标排放，具体在线监测数据统计见表2.3-8。

表 2.3-8 废水排口近期在线监测结果统计

月份	流量 (m ³)	参数	pH 值	COD	氨氮	总氮	总磷
2024 年 4 月	17203.68	均值 (mg/L, pH 无量纲)	7.12	101.758	10.013	21.314	1.306
		排放量 (kg)	--	1750.61	172.26	366.68	22.47
2024 年 5 月	16216.26	均值 (mg/L, pH 无量纲)	7.13	95.815	5.657	11.966	1.299
		排放量 (kg)	--	1553.76	91.74	194.04	21.06
2024 年 6 月	15939.34	均值 (mg/L, pH 无量纲)	7.164	81.272	12.264	21.172	0.73
		排放量 (kg)	--	1295.42	195.48	337.47	11.64

③噪声

嘉吉粮油厂区噪声主要来自生产过程中使用的各类设备及各类风机、泵等。为了减少声源对环境的影响，企业选用低噪声设备，对空压机、泵、风机等设置隔音设施

(如隔音罩、隔音房、隔震座等)；合理布置，在平面布置上尽量远离厂界；厂界设置绿化带等措施，降低这些噪声设备对厂界环境的影响，确保厂界噪声达标。

表 2.3-9 厂界噪声排放监测结果

测点名称	监测日期	Leq (dB(A))		评价结果	3 类标准
		昼间	夜间		
东厂界外 1 米	2023.11.13	58.3	51.1	达标	昼间 65 夜间 55
南厂界外 1 米		56.1	49.0	达标	
西厂界外 1 米		53.9	48.7	达标	
北厂界外 1 米		59.3	52.1	达标	

例行监测结果表明：厂界各测点昼、夜间噪声等效声级值均满足《工业企业厂界环境噪声排放标准》(GB12348-2008)中 3 类标准，嘉吉粮油现有噪声污染防治措施有效，日常生产噪声能够做到稳定达标排放。

④固废

嘉吉粮油现有项目固体废物主要有生活垃圾废水处理污泥、废白土、废杂质、废硅藻土、废过滤剂包装袋、化验废液、废催化剂(含助滤剂)、废机油、废酒精，其中生活垃圾委托环卫清运，废水处理污泥、废白土、废杂质、废硅藻土、废过滤剂包装袋属于一般固废，经定期收集后外售第三方回收处置，其余固废属于危险废物，经定期收集后委托有资质单位处置。企业现有项目产生的各类固体废物均能得到有效妥善处置，固废外排量为零。目前，企业已按照相关环保要求设置废白土仓库 210m²、污泥堆场 20m²、一般固废堆场 27m²、废液仓库 10m²、废催化剂仓库 15m²、废油仓库 10m²、废酒精仓库 10m²，用于厂区现有项目固体废物的收集、暂存。嘉吉粮油 2023 年度危险固废产生及处置情况统计见表 2.3-10。

表 2.3-10 企业 2023 年度危险固废产生及处置情况一览表

序号	危险废物名称	危废代码	产生量 (t/a)	处理量 (t/a)	暂存量 (t/a)	处置去向
1	废镍	900-037-46	50.779	53.824	6.771	江苏杭富环保科技有限公司
2	废矿物油	900-249-08	2.34	2.52	0	江苏信炜能源发展有限公司
3	废酒精	900-402-46	11.9964	13.7644	0	南通润启环保服务有限公司
4	废液	900-047-49	8.1144	8.9284	0	
5	废桶	900-041-49	11.6245	13.3224	0	南通瑞盈环保科技有限公司
6	废活性炭	900-039-49	0.1223	0.1223	0	南通润启环保服务有限公司
7	废铅酸蓄电池	900-052-31	4.9575	4.9575	0	江苏富德信息技术有限责任公司

8	废含汞灯管	900-023-29	0.0988	0.0958	0.003	宜兴市苏南固废处理有限公司
9	废 PP 过滤棉	900-405-06	0.0652	0.0652	0	南通润启环保服务有限公司
10	污泥	--	554.14	554.14	0	江苏泓扬土壤科技有限公司
11	废白土	--	4795	4795	0	苏州丰倍生物科技股份有限公司
12	工业垃圾	--	421.84	421.84	0	南通嘉盛再生资源有限公司

⑤土壤、地下水污染防治措施

嘉吉粮油针对现有项目采取的土壤、地下水污染防治措施包括：

A、从设计、管理中防止和减少原辅料及污染物的“跑，冒，滴，漏”而采取的各种措施，主要措施包括工艺、管道、设备、土建、给排水、总图布置等防止污染物泄露的措施。

B、分区防控，主要包括厂内主要生产区及三废治理区地面的防渗措施和泄漏、渗漏污染物收集措施，即在处理或贮存物料的所有区域设置防渗漏的地基并设置沟槽，防止洒落地面的污染物渗入地下，并把泄露滞留在地面的污染物收集起来集中处理，从而避免对地下水的污染。

C、固废场所采取防雨淋、防扬散、防渗漏、防流失等措施，以免对地下水和土壤造成污染。

表 2.3-11 土壤委外监测结果统计

单位：mg/kg

污染物	点位			标准限值	是否达标
	污水站东测 T1	罐区 T2	淀粉仓库西 T3		
砷	2.82	2.69	1.98	60	达标
镉	0.19	0.10	0.11	65	达标
六价铬	ND	ND	ND	5.7	达标
铜	19	10	17	18000	达标
铅	28.8	22.0	19.7	800	达标
汞	6.84×10^{-2}	3.92×10^{-2}	4.02×10^{-2}	38	达标
镍	12	9	9	900	达标

表 2.3-12 地下水委外监测结果统计

单位：mg/kg

污染物	点位		
	污水站东测 D1	罐区 D2	淀粉仓库西 D3
pH 值	7.8	7.9	7.8

高锰酸盐指数	0.8	0.8	0.9
氨氮	0.185	0.054	0.042
总硬度	377	305	558
动植物油	0.08	0.10	0.06

综上，土壤及地下水监测结果表明：目前场地土壤环境质量处于正常水平，不存在污染迹象，进而表明在企业现有管理水平及土壤、地下水污染防治措施（分区防渗等）的基础上，企业现有项目生产对厂区土壤、地下水环境影响较小。

⑥环境风险防控措施

嘉吉粮油主要从事蛋白饲料（豆粕）、精炼大豆油、精炼棕榈油、精炼棕榈仁油、脱蜡葵花籽油、脱蜡玉米胚芽油、人造奶油、起酥油等产品开发、生产、销售，日常生产过程中环境风险较低，企业环境事故主要包括：原辅料及产品泄漏事故，厂区发生火灾事故致使事故废水外排事故等。目前，企业主要环境风险防控措施为容积 400m³ 事故应急池一座、储罐区围堰的事故排水储存有效容积 12538.4m³ 及雨污排口切换阀门，根据企业已备案的突发环境事件应急预案报告，当发生突发环境事故时，通过雨污排口阀门切换，可对厂区事故废水进行有效截留，厂区事故应急池容量满足要求。

2、现有项目污染物总量控制指标

根据企业现有项目环保资料，现有项目污染物排放总量控制指标及现有项目污染物实际排放量统计见表 2.3-13。

表 2.3-13 现有项目污染物排放总量控制指标

单位：t/a

类别	污染物名称	现有项目总量控制指标	现有项目实际排放量
废气	SO ₂	5.677	0.086
	NO _x	18.263	0.2278
	颗粒物	37.061	9.23452
	非甲烷总烃	57.19	9.186826
废水	废水量	269763	251318.539
	COD	82.55	43.830
	SS	17.8	8.788
	氨氮	2.17	1.110
	总氮	18.88	2.722
	总磷	0.181	0.128
	动植物油	2.816	0.500

由表 2.3-13 可知，嘉吉粮油现有项目污染物实际排放量未超过许可排放量。

3、搬迁计划及后续环境管理建议

(1) 搬迁计划

因配合苏通第二过江通道的建设，企业须搬迁安置，拟建项目计划 2027 年 9 月建成投产，嘉吉粮油（南通）有限公司现有厂区将于 2027 年关闭并启动拆除、搬迁方案，部分生产设备搬入新建厂区内。

(2) 开展用地调查

根据《中华人民共和国土壤污染防治法》的规定，土壤污染重点监管单位生产经营用地的用途变更或者在其土地使用权收回、转让前，应当由土地使用权人按照规定进行土壤污染状况调查。嘉吉粮油（南通）有限公司属于食用植物油加工，不属于土壤污染重点监管单位，地块拆除后，应根据未来土地利用规划，必要时开展土壤污染状况调查。

(3) 拆除污染防治措施

建设项目建成后企业将对现有厂区进行拆除，包括构筑物及相关不再利用的生产设备，嘉吉粮油将首先对产线暂存的固废、原料全部安全处置，制定拆除施工方案，开展拆除作业。

对照《企业拆除活动污染防治技术规定(试行)》（环保部公告 2017 年第 78 号）要求，现有建构筑物和设备拆除过程中应执行以下要求：

①组织编制《企业拆除活动污染防治方案》、《拆除活动环境应急预案》，指导开展拆除活动，做到有章可循，科学管理。

②应委托有资质机构进行拆除，拆除活动中施工安全、消防、人员人身安全与环境健康风险等的管理，应满足《建筑拆除工程安全技术规范》（JGJ147-2016）、《绿色施工导则》（建资[2007]223 号）等相关要求。

③在施工前，施工单位应详细编制施工组织计划并建立环境管理制度，贯彻国家的环保法规标准。

④要有专人负责施工期间的环境保护工作，对施工中产生的污染物应作出相应的防治措施及处置方法。

I、固废污染防治措施

拆除施工前，产线设备遗留的原料等应妥善处置。固废堆场、产线设备内遗留的

物料均全部合理处置后方可进行拆除作业。拟拆除设备应委托资质单位进行拆除作业后合理处置。

II、废气污染防治措施

拆除过程废气主要来源于设备、构筑物拆除过程产生的粉尘，针对施工期间产生的扬尘，本次拟采取以下措施：

A、施工区洒水抑尘。拆除的设备部件和固废应妥善存放于临时堆放等区域，做到防风、防晒、防渗、防雨淋，在厂内短期暂存后尽快委托有资质单位处置，以防长期堆放表面干燥而起尘；

B、运输车辆应完好，不应装载过满，并尽量采取遮盖、密闭措施，运输车辆要减少沿途散落，及时清扫，冲洗轮胎，定时洒水压尘，以减少运输过程中的扬尘；

C、施工现场要密闭或围护施工。在拆除建筑物前沿车间四周设置连续封闭围挡，以减少粉尘向外扩散；

D、当风速过大时，应停止施工作业，并对堆存的物料采取遮盖措施。

III、废水污染防治措施

拆除施工过程产生的废水主要为施工人员产生的生活污水，接管至园区污水处理厂。

IV、噪声污染防治措施

施工过程中噪声主要来源于现有设备、构筑物拆除过程产生的噪声。在施工期间，为降低噪声影响，必须加强施工管理。具体的噪声防治方法、措施为：

A、合理安排施工时间：制订施工计划时，应尽可能避免大量的高噪声设备同时施工，避开周围环境对噪声的敏感时间，减少夜间施工量。尽量加快施工进度，缩短整个工期。

B、降低设备声级：施工设备尽量采用低噪声设备，可通过排气管消音器和隔离发动机振动部件的方法降低噪声；对动力机械设备进行维修、养护，减少易松动部件的振动所造成的噪声；闲置不用的设备应立即关闭；运输车辆进入现场应减速，并减少鸣笛。

C、加强对施工现场的噪声污染源的管理，装卸作业时，要求轻抬、轻放，避免野蛮操作，产生人为的噪声污染。

三、区域环境质量现状、环境保护目标及评价标准

1、环境空气质量现状

根据《南通市生态环境状况公报》（2023年），2023年南通市海门区主要空气污染物指标监测结果见表 3.1-1。

表 3.1-1 项目所在区域环境空气质量评价

污染物	年评价指标	现状浓度/ ($\mu\text{g}/\text{m}^3$)	标准限值/ ($\mu\text{g}/\text{m}^3$)	占标率%	达标情况
SO ₂	年平均质量浓度	9	60	15	达标
NO ₂	年平均质量浓度	20	40	50	达标
PM ₁₀	年平均质量浓度	45	70	64.3	达标
PM _{2.5}	年平均质量浓度	27	35	77.1	达标
CO	第95百分位数	1000	4000	25	达标
O ₃	最大8小时滑动平均值第90百分位数	168	160	105	不达标

区域环境质量现状

由表 3.1-1 可知，项目所在区域 SO₂、NO₂、PM₁₀、PM_{2.5} 年均质量浓度及 CO 第 95 百分位浓度均符合《环境空气质量标准》（GB3095-2012）二级标准，O₃ 日最大 8 小时滑动平均值第 90 百分位浓度不符合《环境空气质量标准》（GB3095-2012）二级标准。因此，项目所在区域属于不达标区。

为实现区域污染物排放量大幅降低，促进区域环境空气质量快速改善提升，南通市制定《2023-2024 年臭氧污染综合治理实施方案》，提前编排 1935 个臭氧污染治理项目，总投资 6 亿余元，实施 VOCs 综合治理、氮氧化物治理提升等五大行动，预计减排 VOCs 1334 吨、NO_x 219 吨。推行排放大户友好减排和“无异味园区”创建，推动国三及以下排放标准柴油货车清零，提高机动车电动化比例。持续开展“清洁城市行动”，确保降尘量继续保持全省最低。采取上述措施后，预计 2024 年臭氧超标情况将得到显著改善。

拟建项目大气特征污染物 TSP、NO_x 环境质量现状委托江苏国创检测技术有限公司于 2024 年 7 月 13 日~7 月 15 日进行实测（报告编号：（2024）国创（综）字第（217）号），具体监测数据见表 3.1-2。

表 3.1-2 特征污染物环境质量现状监测结果

监测点位	污染物	取值类型	评价标准/ (mg/m ³)	监测浓度范围/ (mg/m ³)	最大浓度占标率 /%	超标率/%	达标 情况
江海村	NO _x	小时值	0.25	0.036-0.062	24.8	0	达标
	TSP	小时值	0.9	0.171-0.282	31.3	0	达标

监测结果表明：项目所在区域 TSP、NO_x 小时监测浓度均符合相应环境质量标准要求。

2、地表水环境质量现状

拟建项目废水经厂区污水处理站处理达标后接市政污水管网，排至海门经济开发区污水处理厂深度处理，达标尾水排入长江；厂区雨水经雨水管网收集后就近排入东侧小河，最终汇入东侧新江海河。根据《南通市生态环境状况公报》（2023 年），长江（南通段）水质为 II 类，水质优良；新江海河水环境质量现状引用《海门经济技术开发区开发建设规划（2022-2035 年）环境影响报告书》中监测数据，监测时间为 2022 年 2 月 9 日~11 日，监测因子包括 pH 值、COD、BOD₅、氨氮、总磷。具体监测数据见表 3.1-3。

表 3.1-3 新江海河水质现状监测值

单位：mg/L，pH 无量纲

项目	pH	COD	BOD ₅	氨氮	总磷
监测值	7.33	13.67	1.18	0.85	0.1
标准值	6-9	≤20	≤4	≤1	≤0.2
达标情况	达标	达标	达标	达标	达标

监测结果表明：厂区东侧新江海河各监测指标均满足《地表水环境质量标准》（GB3838-2002）中 III 类标准要求。

3、声环境质量现状

拟建项目所在厂区周边 50 米范围内无声环境敏感目标，无需进行声环境质量现状调查。

4、生态环境

拟建项目建设建设于海门经济技术开发区，且用地范围内无生态环境保护目标，无需进行生态环境现状调查。

5、电磁辐射

拟建项目不属于广播电台、差转台、电视塔台、卫星地球上行站、雷达等电磁辐射类项目，无需对项目电磁辐射现状开展监测与评价。

6、地下水、土壤环境

地下水、土壤环境原则上不开展现状调查，由于拟建项目为新建（迁建）项目，为了解项目用地区域土壤、地下水环境质量现状，本环评委托江苏国创检测技术有限公司对项目所在区域土壤、地下水环境质量现状进行调查监测，监测时间：2024年7月15日、8月6日，报告编号：（2024）国创（综）字第（217）号）、（2024）国创（水）字第（510）号）、（2024）国创（水）字第（544）号），具体监测点位见表 3.1-4，监测数据见表 3.1-5、表 3.1-6。

表 3.1-4 土壤、地下水环境质量现状监测点位及项目一览表

类别	监测点位	监测项目	取样深度	监测频次
地下水	厂区外西侧空地（D1）	pH、氨氮、硝酸盐、亚硝酸盐、挥发性酚类、氰化物、硫化物、砷、汞、铬(六价)、总硬度、铅、镉、铁、锰、溶解性总固体、高锰酸盐指数、硫酸盐、氯化物、总大肠菌群、细菌总数、铜、三氯甲烷、四氯化碳、甲苯、苯、锌、LAS、镍、石油类、氟化物、K ⁺ 、Na ⁺ 、Ca ²⁺ 、Mg ²⁺ 、CO ₃ ²⁻ 、HCO ₃ ⁻ 、Cl ⁻ 、SO ₄ ²⁻	--	一次
	污水处理站拟建区（D2）			
	厂区内西南角（D3）			
土壤	厂区外西侧空地（T1）	pH+45 项基本项目+石油烃（C ₁₀ -C ₄₀ ）	0~0.5m	一次
	污水处理站拟建区（T2）		0~0.5m	
	厂区内西南角（T3）		0~0.5m	

表 3.1-5 土壤环境质量现状监测结果

单位：mg/kg

序号	检测项目	样品名称	T1	T2	T3
		采样深度	0-0.5m	0-0.5m	0-0.5m
		标准限值	测定值		
1	pH 值	--	8.43-8.56	8.48	8.59
2	汞	38	0.066	0.067	0.058
3	砷	60	5.57	5.56	4.87
4	铅	800	20.3	13.8	13.8
5	镉	65	0.02	0.04	0.02
6	铜	18000	25	8	6
7	镍	900	43	42	39
8	六价铬	5.7	ND	ND	ND
9	石油烃（C ₁₀ -C ₄₀ ）	4500	40	33	37

10	苯胺	260	ND	ND	ND
11	2-氯苯酚	2256	ND	ND	ND
12	硝基苯	76	ND	ND	ND
13	萘	70	ND	ND	ND
14	苯并(a)蒽	15	ND	ND	ND
15	蒎	1293	ND	ND	ND
16	苯并(b)荧蒽	15	ND	ND	ND
17	苯并(k)荧蒽	151	ND	ND	ND
18	苯并(a)芘	1.5	ND	ND	ND
19	茚并(1,2,3-cd)芘	15	ND	ND	ND
20	二苯并(a,h)蒽	1.5	ND	ND	ND
21	氯甲烷	37	ND	ND	ND
22	氯乙烯	0.43	ND	ND	ND
23	1,1-二氯乙烯	66	ND	ND	ND
24	二氯甲烷	616	ND	ND	ND
25	反式-1,2-二氯乙烯	54	ND	ND	ND
26	1,1-二氯乙烷	3	ND	ND	ND
27	顺式-1,2-二氯乙烯	596	ND	ND	ND
28	氯仿	0.9	ND	ND	ND
29	1,1,1-三氯乙烷	840	ND	ND	ND
30	四氯化碳	2.8	ND	ND	ND
31	苯	4	ND	ND	ND
32	1,2-二氯乙烷	5	ND	ND	ND
33	三氯乙烯	2.8	ND	ND	ND
34	1,2-二氯丙烷	5	ND	ND	ND
35	甲苯	1200	ND	ND	ND
36	1,1,2-三氯乙烷	2.8	ND	ND	ND
37	四氯乙烯	53	ND	ND	ND
38	氯苯	270	ND	ND	ND
39	1,1,1,2-四氯乙烷	10	ND	ND	ND
40	乙苯	28	ND	ND	ND
41	对二甲苯	570	ND	ND	ND
42	邻二甲苯	640	ND	ND	ND
43	苯乙烯	1290	ND	ND	ND
44	1,1,2,2-四氯乙烷	6.8	ND	ND	ND
45	1,2,3-三氯丙烷	0.5	ND	ND	ND
46	1,4-二氯苯	20	ND	ND	ND
47	1,2-二氯苯	560	ND	ND	ND

监测结果表明，各测点土壤中 45 项目基本项目及石油烃（C10-C40）的含量均低于《土壤环境质量标准 建设用地土壤污染风险管控标准》（GB36600-2018）中第二类用地风险筛选值，项目所在区域土壤环境质量较好，未受到污染。

表 3.1-6 地下水水质监测结果

监测项目	单位	采样地点					
		D1		D2		D3	
		监测值	水质分类	监测值	水质分类	监测值	水质分类
pH 值	无量纲	7.2	I	7.2	I	7.4	I
氨氮	mg/L	0.986	IV	0.930	IV	0.994	IV
硝酸盐氮	mg/L	23.4	IV	18.7	III	18.7	III
亚硝酸盐氮	mg/L	0.044	II	0.040	II	0.042	II
挥发酚	mg/L	0.0010	I	0.0012	II	0.0005	I
氰化物	mg/L	ND	I	ND	I	ND	I
砷	μg/L	ND	I	ND	I	ND	I
汞	μg/L	ND	I	ND	I	ND	I
六价铬	mg/L	ND	I	ND	I	ND	I
钙和镁总量 (以 CaCO ₃ 计)	mg/L	638	IV	809	V	617	IV
铅*	μg/L	0.11	I	0.60	I	0.14	I
镉*	μg/L	ND	I	ND	I	ND	I
铁	mg/L	ND	I	ND	I	ND	I
锰	mg/L	0.272	IV	0.263	IV	0.279	IV
溶解性总固体	mg/L	975	III	1.09×10 ³	IV	922	III
高锰酸盐指数	mg/L	1.8	II	3.3	IV	1.8	II
总大肠菌群	MPN/L	70	IV	110	IV	90	IV
细菌总数	CFU/mL	860	IV	980	IV	710	IV
钾离子	mg/L	24.1	--	22.3	--	25.6	--
钠离子	mg/L	281	IV	269	IV	296	IV
钙离子	mg/L	169	--	187	--	188	--
镁离子	mg/L	54.2	--	52.0	--	62.8	--
碳酸盐 (以 CaCO ₃ 计)	mg/L	0	--	0	--	0	--
重碳酸盐 (以 CaCO ₃ 计)	mg/L	325	--	310	--	274	--
氯化物	mg/L	152	III	158	III	158	III
硫酸盐	mg/L	275	IV	282	IV	266	IV
铜	mg/L	ND	I	ND	I	0.034	II
三氯甲烷	μg/L	ND	I	ND	I	ND	I

四氯化碳	µg/L	ND	I	ND	I	ND	I
苯	µg/L	ND	I	ND	I	ND	I
甲苯	µg/L	ND	I	ND	I	ND	I
锌	mg/L	0.028	I	0.025	I	0.040	I
阴离子表面活性剂	mg/L	ND	I	ND	I	ND	I
镍*	µg/L	ND	I	0.28	I	ND	I
石油类	mg/L	ND	I	ND	I	ND	I
氟化物	mg/L	0.84	I	0.89	I	0.85	I
硫化物	mg/L	ND	I	ND	I	ND	I

注：*监测数据来源于（2024）国创（水）字第（544）号。

根据上述统计结果，项目所在区域监测因子总体上符合《地下水质量标准》（GB/T 14848-2017）V类水标准。

环境保护目标	1、大气环境保护目标					
	拟建项目位于海门经济技术开发区长阳路东侧、长苏路西侧、香港路南侧，厂界外 500 米范围内无大气环境敏感目标。					
	2、声环境保护目标					
	拟建项目位于海门经济技术开发区长阳路东侧、长苏路西侧、香港路南侧，厂界外 50 米范围内无声环境保护目标。					
	3、地表水环境保护目标					
拟建项目位于海门经济技术开发区长阳路东侧、长苏路西侧、香港路南侧，项目所在区域地表水环境保护目标见表 3.2-1。						
表 3.2-1 项目地表水环境保护目标						
	序号	保护对象名称	与项目拟建地方位	与项目拟建地最近距离 (m)	规模	环境质量
	1	长江	S	1300	大型	《地表水环境质量标准》（GB3838-2002）III类标准（长江中泓水体水质为II类）
	2	东侧小河	E	相邻	小型	《地表水环境质量标准》（GB3838-2002）III类标准
	3	南侧小河	S	270	小型	《地表水环境质量标准》（GB3838-2002）III类标准
	4、地下水环境保护目标					
	拟建项目位于海门经济技术开发区长阳路东侧、长苏路西侧、香港路南侧，厂					

界外 500 米范围内无地下水集中式饮用水水源和热水、矿泉水、温泉等特殊地下水资源。

5、环境风险保护目标

拟建项目位于海门经济技术开发区长阳路东侧、长苏路西侧、香港路南侧，项目周边 5km 范围内的环境风险保护目标统计见表 3.2-2、附图 10。

表 3.2-2 环境风险保护目标

环境要素	保护对象名称	环境功能区	相对厂址方位	相对厂界距离(m)	规模
大气环境	江心沙农场十六大队	二类	NE	966	约 110 人
	立新小区（西区）	二类	NE	3537	约 1500 人
	立新小区（东区）	二类	NE	3993	约 1500 人
	海沙居委	二类	NE	4019	约 850 人
	江心沙农场医院	二类	NE	3915	约 80 人
	中沙居委	二类	NE	3814	约 1050 人
	海门区江心沙幼儿园	二类	NE	4155	--
	海门区江心沙学校	二类	NE	4820	--
	东沙居委	二类	NE	5000	约 30 人
	江心沙农场十四大队	二类	NE	3579	约 45 人
	三江村	二类	NE	4014	约 350 人
	招商重工人才公寓	二类	E	3397	约 120 人
	江海湾商业广场	二类	E	3509	约 60 人
	招商重工生活区	二类	SE	3729	约 1200 人
	捷捷半导体宿舍楼	二类	N	3594	约 300 人
	龙吟公寓	二类	N	4260	约 100 人
	海悦广场	二类	N	4176	约 100 人
	在建小区	二类	N	4430	--
	振华重工宿舍楼	二类	NW	2808	约 400 人
	恒大云锦华庭	二类	NW	2922	约 320 人
	在建小区	二类	NW	3340	--
	惠灵顿（中国）南通惠立学校	二类	NW	4226	约 2000 人
	雍锦澜湾	二类	NW	3867	约 631 人
	恒大林溪郡（南区）	二类	NW	4439	约 646 人
	万科白鹭湾	二类	NW	4875	约 864 人
	恒大林溪郡（北区）	二类	NW	4625	约 364 人
溪畔花园	二类	NW	5000	约 546 人	
南通诺德学校	二类	NW	4844	约 680 人	

	恒大翡翠华庭（在建）	二类	NW	4488	--
	恒大林语郡	二类	NW	5000	约 364 人
	海上传奇（西区）	二类	NW	4621	约 2000 人
	海上传奇（东区）	二类	NW	4311	约 1000 人
	中南湖畔堤	二类	NW	4549	约 537 人
	金科醇墅	二类	NW	4666	约 300 人
	金科城	二类	NW	4863	约 530 人
	江景瑞园	二类	NW	3996	约 1008 人
	江景雅园	二类	NW	3923	约 500 人
地表水	同地表水环境，见表 3.2-1				
地下水	区域内浅层地下水				

6、生态环境

拟建项目位于海门经济技术开发区长阳路东侧、长苏路西侧、香港路南侧，用地范围内无生态环境保护目标。

污染物排放控制标准	1、水污染物排放标准								
	<p>拟建项目废水经管网收集后进入厂区污水处理站处理达标后，接管至海门经济技术开发区污水处理厂，最终排入长江。拟建项目废水污染物 pH、COD、SS、BOD₅、动植物油执行《污水综合排放标准》（GB8978-1996）表 4 中三级标准，氨氮、总磷、总氮参照执行《污水排入城镇下水道水质标准》（GB/T31962-2015）中表 1 中 B 等级标准值。海门经济技术开发区污水处理厂尾水排入人工湿地，经人工湿地进一步净化后排入受纳水体大港河西段，进入湿地前出水水质 COD、BOD₅、NH₃-N、TP 四项指标执行《地表水环境质量标准》（GB3838-2002）IV 类水标准，其余指标执行《城镇污水处理厂污染物排放标准》（GB18918-2002）表 1 一级 A 标准。具体标准值详见表 3.3-1。</p>								
	<p>表 3.3-1 废水污染物排放标准</p> <p style="text-align: right;">单位：pH 无量纲，mg/L</p>								
	污染物	pH	COD	SS	氨氮	总磷	总氮	BOD ₅	动植物油
	接管标准	6~9	500	400	45	8	70	300	100
	园区污水处理厂排放标准	6-9	30	10	1.5	0.3	15	6	1
	<p>注：*括号外数值为水温>12℃时的控制指标，括号内数值为水温≤12℃时的控制指标。</p>								
	2、大气污染物排放标准								

拟建项目有组织颗粒物、非甲烷总烃执行《大气污染物综合排放标准》(DB32/4041-2021)表1中相关标准限值,厂界颗粒物、非甲烷总烃执行《大气污染物综合排放标准》(DB32/4041-2021)表3中相关标准限值,厂区内挥发性有机物排放监控点浓度执行《大气污染物综合排放标准》(DB32/4041-2021)表2中相关标准限值;拟建项目高压蒸汽发生器天然气燃烧废气污染物颗粒物、SO₂、NO_x执行《锅炉大气污染物排放标准》(DB32/4385-2022)表1中相关标准限值;RTO焚烧炉废气污染物SO₂、NO_x、颗粒物有组织排放执行《大气污染物综合排放标准》(DB32/4041-2021)表1中相关标准限值,厂界SO₂、NO_x、颗粒物执行《大气污染物综合排放标准》(DB32/4041-2021)表3中相关标准限值;污水处理站污染物氨、硫化氢、臭气浓度排放执行《恶臭污染物排放标准》(GB14554-93)中相应排放限值。具体污染物排放浓度限值见表3.3-2、表3.3-3。

表 3.3-2 拟建项目大气污染物排放标准

污染物	最高允许排放浓度 (mg/m ³)	最高允许排放速率 (kg/h)	监控浓度 (mg/m ³)	标准来源
颗粒物	20	1	0.5	DB32/4041-2021
SO ₂	200	--	0.4	
NO _x	200	--	0.12	
非甲烷总烃	60	3	4	
SO ₂	35	--	--	DB32/4385-2022
NO _x	50	--	--	
颗粒物	10	--	--	
氨	--	4.9	1.5	GB14554-93
硫化氢	--	0.33	0.06	
臭气浓度 (无量纲)	2000	--	20	

表 3.3-3 厂区内 VOCs 无组织排放限值

污染物项目	监控点限值	限值含义	无组织排放监控位置	标准来源
NMHC	6mg/m ³	监控点处 1h 平均浓度值	在厂房外设置监控点	DB32/4041-2021
	20mg/m ³	监控点处任意一次浓度值		

3、环境噪声排放标准

施工期项目场界执行《建筑施工场界环境噪声排放标准》(GB12523-2011)标准限值,具体标准限值见表3.3-4。

表 3.3-4 建筑施工场界环境噪声排放标准

噪声限值		标准来源
昼间	夜间	《建筑施工场界环境噪声排放标准》 (GB12523-2011)
70dB(A)	55dB(A)	

项目运营期噪声排放标准执行《工业企业厂界环境噪声排放标准》(GB12348-2008)中3类标准,具体标准限值见表3.3-5。

表 3.3-5 工业企业厂界噪声排放标准

功能区类别	昼间	夜间	依据
3类	65dB(A)	55dB(A)	《工业企业厂界环境噪声排放标准》 (GB12348-2008)

4、固废贮存标准

一般工业固废存储执行《一般工业固体废物贮存和填埋污染控制标准》(GB18599-2020)中相关规定。

危险废物在收集、贮存、运输等过程中执行《危险废物贮存污染控制标准》(GB18597-2023)、《危险废物收集、贮存、运输技术规范》(HJ2025-2012)、《省生态环境厅关于印发<江苏省固体废物全过程环境监管工作意见>的通知》(苏环办[2024]16号)等文件中的相关规定。

根据工程分析,拟建项目建成后,嘉吉公司全厂污染物产生及排放情况详见表3.4-1,搬迁前后全厂总量控制指标排放量变化情况见表3.4-2。

表 3.4-1 拟建项目建成后污染物产生量、削减量、排放量三本账汇总表

单位: t/a

类别	污染物名称	产生量	削减量	排放量/接管量	
				排放量/接管量	外排环境量
废气 (有组织)	SO ₂	1.4522	0	1.4522	1.4522
	NO _x	1.152	0	1.152	1.152
	颗粒物	1184.9294	1164.5096	20.4198	20.4198
	非甲烷总烃	263.426	235.542	27.884	27.884
	氨	1.3	1.036	0.264	0.264
	硫化氢	0.05	0.04	0.01	0.01
废气 (无组织)	颗粒物	170.873	159.705	11.168	11.168
	非甲烷总烃	1.356	0	1.356	1.356
	氨	0.007	0	0.007	0.007
	硫化氢	0.0003	0	0.0003	0.0003
废水	废水量	290641	0	290641	290641

	COD	1121.1037	1042.0857	79.018	8.719
	SS	294.6764	275.5414	19.135	2.906
	氨氮	3.148	1.574	1.574	0.436
	总磷	29.872	29.573	0.299	0.087
	总氮	11.104	5.552	5.552	4.360
	BOD ₅	750.685	735.671	15.014	1.744
	动植物油	156.176	153.697	2.479	0.291
固废	生活垃圾	67.65	67.65	0	0
	废外包装	0.45	0.45	0	0
	废石英砂	1.05	1.05	0	0
	废活性炭	0.68	0.68	0	0
	软水制备废膜	4套/a	4套/a	0	0
	废布袋	2.8	2.8	0	0
	除尘器收集物料	442.18	442.18	0	0
	废内包装	17.4	17.4	0	0
	实验室废液	12	12	0	0
	废水处理污泥	639.5	639.5	0	0
	废机油	3.5	3.5	0	0
	废铅酸电池	7.5	7.5	0	0
	废含油抹布	0.15	0.15	0	0
	大豆预处理清理杂质	10	10	0	0
	磷脂混合过滤残渣	203	203	0	0
	植物油精炼脱色过滤残渣	2797.2	2797.2	0	0
	特种液油精炼脱色过滤残渣	1180.5	1180.5	0	0
	特种油物理精炼脱色过滤残渣	1320	1320	0	0
	冬化过滤残渣	302.31	302.31	0	0
	氢化过滤残渣	431.87	431.87	0	0

表 3.4-2 搬迁前后全厂总量控制因子排放量变化情况

单位: t/a

类别	污染物名称	搬迁前	搬迁后	变化量
废水	废水量 (m ³ /a)	269763	290641	20878
	COD	82.55	79.018	-3.532
	NH ₃ -N	2.17	1.574	-0.596
	TP	0.181	0.299	0.118
	TN	18.88	5.552	-13.328

废气	SO ₂	5.677	1.4522	-4.2248
	NO _x	18.263	1.152	-17.111
	颗粒物	37.061	31.5878	-5.4732
	VOCs	57.19	29.24	-27.95

根据《关于进一步优化建设项目排污总量指标管理提升环评审批效能的意见（试行）》（通环办〔2023〕132号），需编制报批环境影响报告书（表）的新（改、扩）建项目（不含生活污水及工业废水集中处理厂、垃圾处理场、危险废物填埋和医疗废物处置厂），且属于《固定污染源排污许可分类管理名录》规定的重点管理或简化管理的排污单位，需通过交易获得新增排污总量指标。指标种类为化学需氧量、氨氮、总氮、总磷、二氧化硫、氮氧化物、挥发性有机物、颗粒物等8种，其中化学需氧量、氨氮、总磷、二氧化硫、氮氧化物等5种指标排污总量指标需有偿获得，总氮、挥发性有机物、颗粒物等3种指标待价格主管部门确定有偿使用基准价后再行有偿。

根据《建设项目环境影响评价分类管理名录》（2021年版），本项目属于“十、农副食品加工业13”中“16 植物油加工 133 除单纯分装、调和外的”项目，对照《固定污染源排污许可分类管理名录》（2019年版）中“八、农副食品加工业13”中11、植物油加工133，拟建项目非单纯混合或分装，实施排污许可简化。拟建项目废气（SO₂、NO_x、颗粒物、VOCs）、废水（化学需氧量、氨氮、总氮）总量控制指标可在拆除企业现有总量内平衡，新增废水总量控制指标总磷需要通过交易获得。

拟建项目废气、废水考核因子由海门经济技术开发区生态环境局根据项目实际排放量核定。

四、主要环境影响和保护措施

4.1 施工期环境影响及保护措施

4.1.1 噪声环境影响分析和防治措施

施工期间，运输车辆和各种施工机械如打桩机、挖掘机、推土机、搅拌机 etc 是主要的噪声源，根据有关资料，机械、设备运行时的噪声值如表 4.1-1。

表 4.1-1 施工机械设备噪声值

序号	设备名称	距源 10m 处 A 声级 dB(A)	序号	设备名称	距源 10m 处 A 声级 dB(A)
1	打桩机	105	5	夯土机	83
2	挖掘机	82	6	起重机	82
3	推土机	76	7	卡车	85
4	搅拌机	84	8	电锯	84

在施工过程中，这些施工机械又往往是同时作业，噪声源辐射量的相互叠加，声级值将更高，辐射范围也更大。

施工噪声对周边声环境的影响，采用《建筑施工场界噪声限值》（GB12523-2011）进行评价，即昼间 70dB(A)，夜间 55dB(A)。

施工机械噪声主要属中低频噪声，预测其影响时可只考虑其扩散衰减，预测模型可选用：

$$L_2 = L_1 - 20\lg(r_2/r_1)$$

式中： L_1 、 L_2 分别为距声源 r_1 、 r_2 处的等效声级值[dB(A)]；

r_1 、 r_2 为接受点距声源的距离（m）。

$$\Delta L = L_1 - L_2 = 20\lg(r_2/r_1)$$

由上式可计算出噪声值随距离衰减情况，详见表 4.1-2。

表 4.1-2 噪声值随距离的衰减情况

距离 (m)	10	50	100	150	200	250	300
ΔL [dB(A)]	20	34	40	43	46	48	49

如按施工机械噪声最高的打桩机和混凝土搅拌机计算，作业噪声随距离衰减后，不同距离接受的声级值如表 4.1-3。

施工期环境保护措施

表 4.1-3 施工设备噪声对不同距离接受点的影响值

噪声源	距离 (m)	10	20	100	150	200	250	300
打桩机	声级值[dB(A)]	105	99	85	82	79	77	76
搅拌机	声级值[dB(A)]	84	78	64	61	58	56	55
夯土机	声级值[dB(A)]	83	77	63	60	57	55	54
起重机	声级值[dB(A)]	82	76	62	59	56	55	53

经过预测，拟建工程白天施工时，如不进行打桩作业，施工噪声超标范围在 150m 以内，若有打桩作业，打桩噪声超标范围将超过 1000m。由于夜间禁止打桩作业，其它施工设备作业时，施工噪声 300m 以外不超过限值。由于厂区附近无居民，因此，工程施工时，施工噪声不会产生扰民影响。

根据以上分析，要求建设单位在施工期间必须采取以下相应措施：

(1) 加强施工管理，合理安排作业时间，严格按照施工噪声管理的有关规定，夜间不得进行打桩和其它有高噪声设备作业的施工；

(2) 尽量采用低噪声施工设备和噪声低的施工方法；

(3) 作业时在高噪声设备周围设置屏蔽；

(4) 尽量采用商品混凝土；

(5) 加强运输车辆的管理，建材等运输尽量在白天进行，并控制车辆鸣笛；

(6) 打桩时加强与受施工噪声影响居民的联系，做好稳定工作，最大限度减轻施工噪声对附近村民的影响。

4.1.2 大气环境影响分析和防治对策

(1) 废气

施工过程中废气主要来源于施工机械驱动设备（如柴油机等）和运输及施工车辆所排放的废气。各种废气排放时间较短，排放量有限，且本施工作业场地远离居民等敏感区，只要使设备处于良好的运行状态，一般不会对周围环境空气产生明显影响。

(2) 粉尘和扬尘

本工程项目在建设过程中，粉尘污染主要来源于：

①土方的挖掘、堆放、清运、回填和场地平整等过程产生的粉尘；

②建筑材料如水泥、白灰、砂子以及土方等在其装卸、运输、堆放等过程

中，因风力作用而产生的扬尘污染；

③搅拌车辆及运输车辆往来造成地面扬尘；

④施工垃圾堆放及清运过程中产生扬尘。

上述施工过程中产生的废气、粉尘及扬尘将会造成周围大气环境污染，其中又以粉尘的危害较为严重。

施工期间产生的粉尘（扬尘）污染主要取决于施工作业方式、材料的堆放及风力等因素，其中受风力因素的影响最大。随着风速的增大，施工扬尘产生的污染程度和超标范围也将随之增强和扩大。

（3）防治措施

为减轻粉尘和扬尘污染程度和影响范围，建设单位应采取以下对策：

①对施工现场实行合理化管理，使砂石料统一堆放，水泥应在专门库房堆放，并尽量减少搬运环节，搬运时做到轻举轻放，防止包装袋破裂；

②开挖时，对作业面和土堆适当喷水，使其保持一定湿度，以减少扬尘量，而且开挖的泥土和建筑垃圾要及时运走，以防长期堆放表面干燥而起尘或被雨水冲刷；

③运输车辆应完好，不应装载过满，并尽量采取遮盖、密闭措施，减少沿途抛洒，并及时清扫散落在路面上的泥土和建筑材料，冲洗轮胎，定时洒水压尘，以减少运输过程中的扬尘；

④应首选使用商品混凝土，因需要必须进行现场搅拌砂浆、混凝土时，应尽量做到不洒、不漏、不剩、不倒；混凝土搅拌应设置在棚内，搅拌时要有喷雾降尘措施；

⑤施工现场要设围栏或部分围栏，缩小施工扬尘扩散范围；

⑥当风速过大时，应停止施工作业，对堆存的砂粉等建筑材料采取遮盖措施。

此外，建设单位应严格按照《施工场地扬尘排放标准》（DB32/4437-2022）要求对施工场地进行扬尘监测，以及时了解项目施工场地扬尘排放的达标性及其对周边大气环境的影响程度，为企业采取或调整相应扬尘控制措施提供依据。

4.1.3 废水环境影响分析

各种施工机械设备运转的冷却水及洗涤用水和施工现场清洗、建材清洗、

	<p>混凝土养护、设备水压试验等产生的废水，这部分废水含有一定量的油污和泥沙。施工队伍生活活动造成的废水包括洗涤废水和冲厕水等。生活污水含有大量细菌和病原体。</p> <p>上述废污水如果不经处理或处理不当，同样会危害环境。所以，施工期间废污水不能随意直排。施工期间，在排污工程尚不健全的情况下，应尽量减少物料流失、散落和溢流现象。施工期间各类废污水应统一收集进行处理。此外对各类车辆、设备使用的燃油、机油、润滑油等应加强管理，所有废弃油类均要集中处理，不能随意倾倒，更不能任意弃入河中。</p> <p>4.1.4 施工垃圾的环境影响分析</p> <p>在工程建设期间，将有一定数量的废弃建筑材料如砂石、石灰、混凝土、废砖、土石方等产生。</p> <p>施工期间前后必然要有大量的施工人员工作和生活在施工现场，其日常生活将产生一定数量的生活垃圾。</p> <p>对施工现场要及时进行清理，建筑垃圾要及时清运、并加以利用，防止其因长期堆放而产生扬尘。施工过程中产生的生活垃圾如不及时进行清运处理，则会腐烂变质，滋生蚊虫苍蝇，产生恶臭，传染疾病，从而对周围环境和作业人员健康带来不利影响。所以，工程建设期间对生活垃圾要进行专门收集，并定期委托环卫清运至较近的垃圾场进行合理处置，严禁乱堆乱扔，防止产生二次污染。</p> <p>综上所述，施工期影响为短期影响，工程施工结束影响也随之结束，在采取有效措施的情况下，施工期产生的废气、废水、噪声和固体废物对周围环境影响较小。</p>
运营期环境影响和保护	<p>4.2 运营期环境影响及保护措施</p> <p>4.2.1 废气</p> <p>拟建项目为食用植物油加工生产项目，项目建设性质属于新建（迁建），与嘉吉投资（中国）有限公司下属子公司河北嘉好粮油有限公司、嘉吉粮油（南通）有限公司现有食用植物油生产工艺基本一致，拟建项目废气污染源强在结合上述公司现有项目实际生产情况的基础上，采用产污系数法进行核算。</p> <p>4.2.1.1 废气源强核算、收集、处理、排放方式</p>

措施	<p>(1) 大豆预处理浸出生产线废气</p> <p>根据工程分析，拟建项目大豆预处理浸出生产线废气主要来源于原料大豆预处理（清理、调质、破碎脱皮、轧胚、膨化干燥）、浸出、豆皮粉碎、输送及筒仓物料的输送存储等工段。</p> <p>①清理废气（G1-1）：主要污染物为颗粒物</p> <p>根据河北嘉好粮油有限公司现有项目竣工验收监测报告（天环 S 字（2016）第 054 号），现有大豆预处理浸出生产线的加工能力为 132 万吨/年，清理工段粉尘产生速率为 27.1kg/h，按照拟建项目大豆预处理浸出生产线的加工能力（198 万吨/年）对其进行修正，拟建项目清理工段粉尘产生速率为 40.65kg/h。</p> <p>清理工段粉尘经密闭管道收集后，采取旋风除尘+布袋除尘装置处理，达标废气通过新建排气筒 PQ1 排放。密闭管道污染物收集效率以 99.5%计，根据《嘉吉粮油（南通）有限公司环境影响后评价报告书》（2020 年），旋风除尘粉尘去除效率以 90%计，布袋除尘粉尘去除效率以 98%计，旋风除尘+布袋除尘装置综合除尘效率约 99.8%。</p> <p>②调质废气（G1-2）：主要污染物为颗粒物、非甲烷总烃</p> <p>根据河北嘉好粮油有限公司现有项目竣工验收监测报告（天环 S 字（2016）第 054 号），调质工段粉尘产生速率为 13.375kg/h，按照加工生产规模对其进行修正（198 万/132 万），拟建项目调质工段粉尘产生速率为 20.06kg/h；根据《嘉吉粮油（南通）有限公司环境影响后评价报告书》（2020 年），现有大豆预处理浸出生产线的加工能力为 185 万吨/年，调质工段非甲烷总烃产生量为 5.26t/a，按照拟建项目大豆预处理浸出生产线的加工能力（198 万吨/年）对其进行修正，拟建项目调质工段非甲烷总烃产生速率为 5.63t/a。</p> <p>调质工段粉尘、非甲烷总烃经密闭管道收集后，采取旋风除尘+碱喷淋装置处理，达标废气通过新建排气筒 PQ2 排放。密闭管道污染物收集效率以 99.5%计，根据《嘉吉粮油（南通）有限公司环境影响后评价报告书》（2020 年），旋风除尘粉尘去除效率以 90%计，碱喷淋粉尘、非甲烷总烃去除效率分别以 80%、75%计。</p> <p>③破碎脱皮废气（G1-3）：主要污染物为颗粒物</p> <p>根据河北嘉好粮油有限公司现有项目竣工验收监测报告（天环 S 字（2016）</p>
----	--

第 054 号)，破碎脱皮工段粉尘产生速率为 10.6kg/h，按照加工生产规模对其进行修正（198 万/132 万），拟建项目破碎脱皮工段粉尘产生速率为 15.9kg/h。

破碎脱皮工段粉尘经密闭管道收集后，采取旋风除尘+布袋除尘装置处理，达标废气通过新建排气筒 PQ3 排放。密闭管道污染物收集效率以 99.5%计，根据《嘉吉粮油（南通）有限公司环境影响后评价报告书》（2020 年），旋风除尘粉尘去除效率以 90%计，布袋除尘粉尘去除效率以 98%计，旋风除尘+布袋除尘装置综合除尘效率约 99.8%。

④轧胚废气（G1-4）：主要污染物为颗粒物

根据河北嘉好粮油有限公司现有项目竣工验收监测报告（天环 S 字（2016）第 054 号），轧胚工段粉尘产生速率为 12.13kg/h，按照加工生产规模对其进行修正（198 万/132 万），拟建项目轧胚工段粉尘产生速率为 18.2kg/h。

轧胚工段粉尘经密闭管道收集后，采取旋风除尘+碱喷淋装置处理，达标废气通过新建排气筒 PQ4 排放。密闭管道污染物收集效率以 99.5%计，根据《嘉吉粮油（南通）有限公司环境影响后评价报告书》（2020 年），旋风除尘粉尘去除效率以 90%计，碱喷淋粉尘去除效率以 80%计，旋风除尘+碱喷淋装置综合除尘效率约 98%。

⑤膨化干燥废气（G1-5）：主要污染物为颗粒物、非甲烷总烃

根据《嘉吉粮油（南通）有限公司环境影响后评价报告书》（2020 年），膨化干燥工段粉尘、非甲烷总烃产生速率分别为 14.37kg/h、2.94kg/h，按照加工生产规模对其进行修正（198 万/185 万），拟建项目膨化干燥工段粉尘、非甲烷总烃产生速率分别为 15.38kg/h、3.17kg/h。

膨化干燥工段粉尘、非甲烷总烃经密闭管道收集后，采取旋风除尘+碱喷淋装置处理，达标废气通过新建排气筒 PQ5 排放。密闭管道污染物收集效率以 99.5%计，根据《嘉吉粮油（南通）有限公司环境影响后评价报告书》（2020 年），旋风除尘粉尘去除效率以 90%计，碱喷淋粉尘、非甲烷总烃去除效率分别以 80%、75%计。

⑥轻质豆皮粉碎废气（G1-6）：主要污染物为颗粒物

根据河北嘉好粮油有限公司现有项目竣工验收监测报告（天环 S 字（2016）第 054 号），破碎脱皮工段粉尘产生速率为 10.6kg/h，按照加工生产规模对其

进行修正(594/132万),拟建项目轻质豆皮粉碎工段粉尘产生速率为0.005kg/h。

轻质豆皮粉碎工段粉尘经密闭管道收集后,采取旋风除尘+布袋除尘装置处理,达标废气通过新建排气筒PQ1排放(与清理工段共用废气处理装置及排气筒)。密闭管道污染物收集效率以99.5%计,根据《嘉吉粮油(南通)有限公司环境影响后评价报告书》(2020年),旋风除尘粉尘去除效率以90%计,布袋除尘粉尘去除效率以98%计,旋风除尘+布袋除尘装置综合除尘效率约99.8%。

⑦豆皮粉碎废气(G1-7):主要污染物为颗粒物

根据河北嘉好粮油有限公司现有项目竣工验收监测报告(天环S字(2016)第054号),破碎脱皮工段粉尘产生速率为10.6kg/h,按照加工生产规模对其进行修正(9.4万/132万),拟建项目豆皮粉碎工段粉尘产生速率为0.75kg/h。

豆皮粉碎工段粉尘经密闭管道收集后,采取旋风除尘+布袋除尘装置处理,达标废气通过新建排气筒PQ6排放。密闭管道污染物收集效率以99.5%计,根据《嘉吉粮油(南通)有限公司环境影响后评价报告书》(2020年),旋风除尘粉尘去除效率以90%计,布袋除尘粉尘去除效率以98%计,旋风除尘+布袋除尘装置综合除尘效率约99.8%。

⑧豆皮发货废气(G1-8):主要污染物为颗粒物

根据嘉吉粮油(南通)有限公司现有项目实际生产经验数据,豆皮发货工段粉尘产生量以发货量的0.2%计,拟建项目豆皮发货量约5000t/a,则豆皮发货工段粉尘产生量约1.0t/a,年均发货时间以500h计,则豆皮发货工段粉尘产生速率为2.0kg/h。

豆皮发货工段粉尘经密闭管道收集后,采取旋风除尘+布袋除尘装置处理,达标废气通过新建排气筒PQ7排放。密闭管道污染物收集效率以99.5%计,根据《嘉吉粮油(南通)有限公司环境影响后评价报告书》(2020年),旋风除尘粉尘去除效率以90%计,布袋除尘粉尘去除效率以98%计,旋风除尘+布袋除尘装置综合除尘效率约99.8%。

⑨粉碎豆皮发货废气(G1-9):主要污染物为颗粒物

根据嘉吉粮油(南通)有限公司现有项目实际生产经验数据,粉碎豆皮发货工段粉尘产生量以发货量的0.2%计,拟建项目豆皮发货量约6000t/a,则粉

碎豆皮发货工段粉尘产生量约 1.2t/a，年均发货时间以 600h 计，则粉碎豆皮发货工段粉尘产生速率为 2.0kg/h。

粉碎豆皮发货工段粉尘经密闭管道收集后，采取旋风除尘+布袋除尘装置处理，达标废气通过新建排气筒 PQ8 排放。密闭管道污染物收集效率以 99.5% 计，根据《嘉吉粮油（南通）有限公司环境影响后评价报告书》（2020 年），旋风除尘粉尘去除效率以 90% 计，布袋除尘粉尘去除效率以 98% 计，旋风除尘+布袋除尘装置综合除尘效率约 99.8%。

⑩豆粕干燥冷却废气（G1-10）：主要污染物为颗粒物、非甲烷总烃

根据河北嘉好粮油有限公司现有项目竣工验收监测报告（天环 S 字（2016）第 054 号），豆粕干燥冷却工段粉尘产生速率为 5.165kg/h，按照加工生产规模对其进行修正（198 万/132 万），拟建项目豆粕干燥冷却工段粉尘产生速率为 7.75kg/h。根据嘉吉粮油（南通）有限公司现有项目实际生产经验数据，拟建项目豆粕干燥冷却工段非甲烷总烃产生速率为 22.8kg/h。

豆粕干燥冷却设备分为六层，逐级烘干，非甲烷总烃主要从第一、二层中逸散出来，粉尘主要从第三、四、五、六层中逸散出来。豆粕干燥工段产生的非甲烷总烃、粉尘经密闭管道收集，其中非甲烷总烃采取沸石转轮吸附装置处理，达标废气通过新建排气筒 PQ9 排放，粉尘采取旋风除尘装置处理，达标废气通过新建排气筒 PQ10、PQ11 排放。密闭管道污染物收集效率以 99.5% 计，根据《嘉吉粮油（南通）有限公司环境影响后评价报告书》（2020 年），旋风除尘粉尘去除效率以 90% 计，沸石转轮吸附装置非甲烷总烃去除效率以 90% 计。

⑪豆粕粉碎废气（G1-11）：主要污染物为颗粒物

根据河北嘉好粮油有限公司现有项目竣工验收监测报告（天环 S 字（2016）第 054 号），豆粕粉碎工段粉尘产生速率为 13.0kg/h，按照加工生产规模对其进行修正（198 万/132 万），拟建项目豆粕粉碎工段粉尘产生速率为 19.5kg/h。

豆粕粉碎工段粉尘经密闭管道收集后，采取布袋除尘装置处理，达标废气通过新建排气筒 PQ12 排放。密闭管道污染物收集效率以 99.5% 计，根据《嘉吉粮油（南通）有限公司环境影响后评价报告书》（2020 年），布袋除尘粉尘去除效率以 98% 计。

⑫豆粕打包发货废气（G1-12）：主要污染物为颗粒物

根据《嘉吉粮油（南通）有限公司环境影响后评价报告书》（2020年），豆粕打包发货工段粉尘产生量为13.9t/a，按照加工生产规模对其进行修正（198万/185万），拟建项目豆粕打包发货工段粉尘产生量为14.9t/a，年作业时间7920h，产生速率为1.88kg/h。

豆粕打包发货工段粉尘经密闭管道收集后，采取布袋除尘装置处理，达标废气通过新建排气筒PQ13排放。密闭管道污染物收集效率以99.5%计，根据《嘉吉粮油（南通）有限公司环境影响后评价报告书》（2020年），布袋除尘粉尘去除效率以98%计。

⑬豆粕筒仓存储输送废气（G1-13）：主要污染物为颗粒物

根据嘉吉粮油（南通）有限公司现有项目实际生产经验数据，豆粕筒仓存储粉尘产生量以存储量的0.015%计，拟建项目豆粕产量为158.4万吨/年，则豆粕筒仓存储输送工段粉尘产生量约23.8t/a，年作业时间7920h，则豆粕筒仓存储工段粉尘产生速率为3.01kg/h。

豆粕筒仓存储粉尘经密闭管道收集后，采取布袋除尘装置处理，达标废气通过新建排气筒PQ14排放。密闭管道污染物收集效率以99.5%计，根据《嘉吉粮油（南通）有限公司环境影响后评价报告书》（2020年），布袋除尘粉尘去除效率以98%计。

⑭白油吸附工段废气（G1-14）：主要污染物为非甲烷总烃

白油吸附主要针对项目浸出、蒸发、汽提、蒸脱、废水蒸煮等工段产生的正己烷（以非甲烷总烃计）进行处理。根据河北嘉好粮油有限公司现有项目竣工验收监测报告（天环S字（2016）第054号），浸出、蒸发、汽提、蒸脱、废水蒸煮等工段非甲烷总烃产生速率为216.7kg/h，按照加工生产规模对其进行修正（198万/132万），拟建项目浸出、蒸发、汽提、蒸脱、废水蒸煮等工段非甲烷总烃产生速率为325.1kg/h。

浸出、蒸发、汽提、蒸脱、废水蒸煮等工段非甲烷总烃经密闭管道收集后，采取冷凝+白油吸收装置进行预处理，根据企业日常生产经验数据，预处理装置（冷凝+白油吸收）非甲烷总烃的去除效率可达98%，因此，白油吸附工段非甲烷总烃的产生速率为6.5kg/h。

⑮卸粮坑废气（G1-15）：主要污染物为颗粒物

根据企业提供的资料，汽运大豆卸粮为企业应急备用工艺，正常工况下，拟建项目原料大豆通过船运至码头，由管带机输送至厂区斗式提升机，因此本环评不再对非正常工况下大豆卸粮坑废气进行污染源强核算。根据企业提供的资料，针对非正常工况下卸粮坑废气，企业配设布袋除尘+15m 排气筒 PQ15 应急处置。

⑩斗提机输送废气（G1-16）：主要污染物为颗粒物

根据嘉吉粮油（南通）有限公司现有项目实际生产经验数据，原料大豆斗提机输送粉尘产生量以原料输送量的 0.01%计，拟建项目原料大豆输送量为 198 万吨/年，则斗提机输送粉尘产生量约 19.8t/a，年作业时间约 3715h，则斗提机输送粉尘产生速率为 5.33kg/h。

斗提机输送粉尘经密闭管道收集后，采取布袋除尘装置处理，达标废气通过新建排气筒 PQ16 排放。密闭管道污染物收集效率以 99.5%计，根据《嘉吉粮油（南通）有限公司环境影响后评价报告书》（2020 年），布袋除尘粉尘去除效率以 98%计。

⑪三托辊皮带机输送废气（G1-17）：主要污染物为颗粒物

根据嘉吉粮油（南通）有限公司现有项目实际生产经验数据，原料大豆三托辊皮带机输送粉尘产生量以原料输送量的 0.01%计，拟建项目原料大豆输送量为 198 万吨/年，则三托辊皮带机输送粉尘产生量约 19.8t/a，年作业时间约 3715h，则斗提机输送粉尘产生速率为 5.33kg/h。

三托辊皮带机输送粉尘经密闭管道收集后，采取布袋除尘装置处理后无组织排放。密闭管道污染物收集效率以 99.5%计，根据《嘉吉粮油（南通）有限公司环境影响后评价报告书》（2020 年），布袋除尘粉尘去除效率以 98%计。

⑫筒仓存储废气（G1-18）：主要污染物为颗粒物

根据嘉吉粮油（南通）有限公司现有项目实际生产经验数据，原料大豆筒仓存储输送粉尘产生量以原料输送量的 0.01%计，拟建项目原料大豆输送量为 198 万吨/年，则筒仓存储输送粉尘产生量约 19.8t/a，年作业时间约 3715h，则斗提机输送粉尘产生速率为 5.33kg/h。

筒仓存储输送粉尘经密闭管道收集后，采取布袋除尘装置处理后无组织排放。密闭管道污染物收集效率以 99.5%计，根据《嘉吉粮油（南通）有限公司

环境影响后评价报告书》（2020年），布袋除尘粉尘去除效率以98%计。

⑲大豆预处理输送废气（G1-19）：主要污染物为颗粒物

根据嘉吉粮油（南通）有限公司现有项目实际生产经验数据，大豆预处理输送粉尘产生量以原料输送量的0.015%计，拟建项目原料大豆输送量为198万吨/年，则大豆预处理输送粉尘产生量约29.7t/a，年作业时间约7920h，则大豆预处理输送粉尘产生速率为3.75kg/h。

大豆预处理输送粉尘经密闭管道收集后，采取布袋除尘装置处理，达标废气通过新建排气筒PQ17排放。密闭管道污染物收集效率以99.5%计，根据《嘉吉粮油（南通）有限公司环境影响后评价报告书》（2020年），布袋除尘粉尘去除效率以98%计。

⑳RTO装置燃烧废气，主要污染物：非甲烷总烃、SO₂、NO_x、烟尘

拟建项目大豆预处理浸出生产线白油吸附工段产生的非甲烷总烃经密闭管道收集后，与沸石转轮吸附装置脱附的豆粕干燥冷却工段高浓有机废气一并送RTO焚烧处置，达标废气通过新建排气筒PQ9排放。根据工程分析，拟建项目白油吸附工段非甲烷总烃产生速率约6.5kg/h（51.48t/a），沸石转轮吸附装置脱附的豆粕干燥冷却工段高浓非甲烷总烃量约20.52kg/h（162.54t/a），合计送RTO焚烧的非甲烷总烃量约27.02kg/h（214.02t/a）。密闭管道污染物收集效率以99.5%计，根据企业日常生产经验数据，RTO焚烧对非甲烷总烃的去处效率可达99%。

RTO装置采用天然气作为助燃燃料，天然气燃烧废气污染物主要为二氧化硫、烟尘、氮氧化物等。根据企业日常生产经验数据，拟建项目RTO焚烧所需助燃天然气量约33000m³/年。RTO天然气燃烧废气污染物SO₂、NO_x、烟尘产生系数参照《33-37，431-434机械行业系数手册》中天然气工业炉窑污染物产生系数，具体见表4.2-1。

表4.2-1 RTO天然气燃烧废气污染物排放系数

污染物	排放系数
废气量	136000m ³ /10 ⁴ m ³
SO ₂	0.02SkG/10 ⁴ m ³
NO _x	18.7kg/10 ⁴ m ³
烟尘	2.86kg/万10 ⁴ m ³

注：S 为含硫量，按照二类气总硫浓度低于 200mg/m³ 计。

根据表 4.2-1，拟建项目 RTO 天然气燃烧废气污染物 SO₂、NO_x、烟尘的产生量分别为 0.0132t/a、0.062t/a、0.0094t/a，年作业时间 7920h，产生速率分别为 0.0017kg/h、0.0078kg/h、0.0012kg/h。

（2）磷脂生产线

根据工程分析，拟建项目磷脂生产线废气主要来源于混合过滤、真空干燥工段。

①混合过滤废气（G2-1）：主要污染物为颗粒物

根据《嘉吉粮油（南通）有限公司环境影响后评价报告书》（2020 年），混合过滤投料工段粉尘产生系数约投料料的 0.1%，拟建项目磷脂生产线投料混合工段硅藻土投料量约 108t/a，纤维素投料量约 3.9t/a，则混合过滤投料工段粉尘产生量约 0.112t/a，投料时间 330h/a，粉尘产生速率约 0.339kg/h。

混合过滤投料粉尘经密闭管道收集后，采取布袋除尘装置处理后无组织排放。密闭管道污染物收集效率以 99.5%计，布袋除尘粉尘去除效率以 98%计。

②真空干燥冷却废气（G2-2、G2-3）：主要污染物为臭气浓度

参考河北嘉好粮油有限公司现有项目竣工验收监测报告（天环 S 字（2016）第 053a 号），磷脂生产真空干燥过程臭气浓度以 600 计，经密闭管道收集后，送气味处理装置（降温冷却+二级化学液洗涤）处理，最终通过新建排气筒 PQ18 排放。密闭管道污染物收集效率以 99.5%计，气味处理装置恶臭物质的处理效率以 80%计。

（3）植物油精炼生产线

根据工程分析，拟建项目植物油精炼生产线废气主要来源于油相真空干燥、混合脱色、脱臭工段。

①混合脱色废气（G2-5）：主要污染物为颗粒物

根据《嘉吉粮油（南通）有限公司环境影响后评价报告书》（2020 年），混合脱色投料工段粉尘产生系数约投料量的 0.1%，拟建项目植物油精炼生产线混合脱色投料工段白土投料量约 1750t/a，硅藻土投料量约 350t/a，则混合脱色投料工段粉尘产生量约 2.1t/a，投料时间 792h/a，粉尘产生速率约 2.65kg/h。

混合脱色投料粉尘经密闭管道收集后，采取布袋除尘装置处理后无组织排

放。密闭管道污染物收集效率以 99.5%计，布袋除尘粉尘去除效率以 98%计。

②油相真空干燥冷却废气（G2-4）、脱臭废气（G2-6）：主要污染物为臭气浓度

参考河北嘉好粮油有限公司现有项目竣工验收监测报告（天环 S 字（2016）第 053a 号），油相真空干燥过程臭气浓度以 600 计。

拟建项目脱臭工序植物油中臭味组分（主要为游离脂肪酸）被汽提、蒸馏脱除，汽提废气从脱臭塔顶排出进入真空系统，依次经脂肪酸捕集器、三级冷凝器冷凝洗涤后臭味组分被捕集，类比河北嘉好粮油有限公司现有项目竣工验收监测报告（天环 S 字（2016）第 053a 号），经脂肪酸捕集器、三级冷凝器喷淋直接冷却/洗涤后脱臭工段臭气浓度约 1000。

油相真空干燥冷却废气与脱臭废气经密闭管道收集后，一并送气味处理装置（降温冷却+二级化学液洗涤）处理，最终通过新建排气筒 PQ18 排放。密闭管道污染物收集效率以 99.5%计，气味处理装置恶臭物质的处理效率以 80%计。

（4）特种液油精炼生产线

根据工程分析，拟建项目特种液油精炼生产线废气主要来源于油相真空干燥、混合脱色、脱臭工段。

①混合脱色废气（G3-2）：主要污染物为颗粒物

根据《嘉吉粮油（南通）有限公司环境影响后评价报告书》（2020 年），混合脱色投料工段粉尘产生系数约投料量的 0.1%，拟建项目特种液油精炼生产线混合脱色投料工段白土投料量约 738.5t/a，活性炭投料量约 147.4t/a，则混合脱色投料工段粉尘产生量约 0.89t/a，投料时间 792h/a，粉尘产生速率约 1.12kg/h。

混合脱色投料粉尘经密闭管道收集后，采取布袋除尘装置处理后无组织排放。密闭管道污染物收集效率以 99.5%计，布袋除尘粉尘去除效率以 98%计。

②油相真空干燥冷却废气（G3-1）、脱臭废气（G3-3）：主要污染物为臭气浓度

参考河北嘉好粮油有限公司现有项目竣工验收监测报告（天环 S 字（2016）第 053a 号），油相真空干燥过程臭气浓度以 600 计。

类比河北嘉好粮油有限公司现有项目竣工验收监测报告（天环 S 字（2016）第 053a 号），经脂肪酸捕集器、三级冷凝器喷淋直接冷却/洗涤后脱臭工段臭

气浓度约 1000。

油相真空干燥冷却废气与脱臭废气经密闭管道收集后，一并送气味处理装置（降温冷却+二级化学液洗涤）处理，最终通过新建排气筒 PQ18 排放。密闭管道污染物收集效率以 99.5%计，气味处理装置恶臭物质的处理效率以 80%计。

（5）特种油物理精炼生产线

根据工程分析，拟建项目特种油物理精炼生产线废气主要来源于混合脱色、脱臭工段。

①混合脱色废气（G4-1）：主要污染物为颗粒物

根据《嘉吉粮油（南通）有限公司环境影响后评价报告书》（2020 年），混合脱色投料工段粉尘产生系数约投料量的 0.1%，拟建项目特种油物理精炼生产线混合脱色投料工段白土投料量约 825.3t/a，活性炭投料量约 164.7t/a，则混合脱色投料工段粉尘产生量约 0.99t/a，投料时间 792h/a，粉尘产生速率约 1.25kg/h。

混合脱色投料粉尘经密闭管道收集后，采取布袋除尘装置处理后无组织排放。密闭管道污染物收集效率以 99.5%计，布袋除尘粉尘去除效率以 98%计。

②脱臭废气（G4-2）：主要污染物为臭气浓度

类比河北嘉好粮油有限公司现有项目竣工验收监测报告（天环 S 字（2016）第 053a 号），经脂肪酸捕集器、三级冷凝器喷淋直接冷却/洗涤后脱臭工段臭气浓度约 1000。

脱臭废气经密闭管道收集后，送气味处理装置（降温冷却+二级化学液洗涤）处理，最终通过新建排气筒 PQ19 排放。密闭管道污染物收集效率以 99.5%计，气味处理装置恶臭物质的处理效率以 80%计。

（6）氢化生产线

根据工程分析，拟建项目氢化生产线废气主要来源于干燥冷凝、氢化反应、过滤等工段。

①真空废气（G5-1、G5-4）：主要污染物为臭气浓度、氢气

根据嘉吉粮油（南通）有限公司现有项目实际生产情况，氢化生产线油脂真空干燥冷凝工段废气主要为恶臭，臭气浓度约 100，于车间无组织排放。氢化真空系统废气主要为恶臭及极少量的氢气，臭气浓度约 100，于车间无组织

排放。

②氢化反应投料废气（G5-2）：主要污染物为颗粒物

根据《嘉吉粮油（南通）有限公司环境影响后评价报告书》（2020年），投料工段粉尘产生系数以投料量的0.1%计，拟建项目氢化生产线氢化反应投料工段镍催化剂投料量约59.4t/a，投料工段粉尘产生量约0.06t/a，投料时间330h/a，粉尘产生速率约0.18kg/h。

氢化反应投料粉尘经密闭管道收集后，采取布袋除尘装置处理后无组织排放。密闭管道污染物收集效率以99.5%计，布袋除尘粉尘去除效率以98%计。

③氢化反应废气（G5-3）：主要成分为氢气

拟建项目氢化反应工段会有少量未反应完全的氢气排放，根据企业提供的资料，氢化排放量约1.5t/a，经密闭管道收集后通过新建排气筒PQ20排放。

④过滤工段投料废气（G5-5）：主要污染物为颗粒物

根据《嘉吉粮油（南通）有限公司环境影响后评价报告书》（2020年），投料工段粉尘产生系数以投料量的0.1%计，拟建项目氢化生产线过滤投料工段硅藻土投料量约26.4t/a，投料工段粉尘产生量约0.03t/a，投料时间330h/a，粉尘产生速率约0.09kg/h。

过滤投料工段粉尘经密闭管道收集后，采取布袋除尘装置处理后无组织排放。密闭管道污染物收集效率以99.5%计，布袋除尘粉尘去除效率以98%计。

（7）冬化生产线

根据工程分析，拟建项目冬化生产线废气主要来源于过滤投料粉尘，粉尘产生系数以投料量的0.1%计，拟建项目冬化生产线过滤投料工段硅藻土投料量约132t/a，投料工段粉尘产生量约0.13t/a，投料时间330h/a，粉尘产生速率约0.39kg/h。

过滤投料工段粉尘经密闭管道收集后，采取布袋除尘装置处理后无组织排放。密闭管道污染物收集效率以99.5%计，布袋除尘粉尘去除效率以98%计。

（8）筒仓

拟建项目原料大豆筒仓物料存储废气已纳入大豆预处理浸出生产线进行源强核算，除原料大豆筒仓外，大豆预处理浸出生产线还设置1个豆皮筒仓、4个豆粕筒仓，根据企业现有项目日常生产经验数据，豆皮筒仓存储粉尘产生系数

以存储量的 0.2%计，拟建项目豆皮周转存储量约 94594t/a，则豆皮筒仓日常存储过程粉尘产生量约 18.92t/a，粉尘产生速率约 2.39kg/h。豆粕筒仓存储粉尘产生系数以存储量的 0.1%计，豆粕年产能 158.4 万吨，其中约 70%直接在线发货，约 30%涉及周转存储，则豆粕筒仓日常存储过程粉尘产生量约 47.52t/a，粉尘产生速率约 6.0kg/h。

精炼生产线设置 2 个硅藻土筒仓、3 个白土筒仓，根据企业现有项目日常生产经验数据，硅藻土、白土筒仓存储粉尘产生系数以周转量的 0.1%计，拟建项目硅藻土、白土周转使用量分别约 616.4t/a、3313.8t/a，则硅藻土、白土筒仓日常存储过程粉尘产生量分别约 0.62t/a、3.31t/a，粉尘产生速率分别约 0.078kg/h、0.418kg/h。

筒仓物料存储粉尘经密闭管道收集后，采取布袋除尘装置处理后无组织排放。密闭管道污染物收集效率以 99.5%计，布袋除尘粉尘去除效率以 98%计。

（9）污水处理站

污水处理站在日常运行过程中，会有少量恶臭物质（氨、硫化氢）产生。根据美国 EPA 对城市污水处理厂恶臭污染物产生情况的研究折算，每处理 1g BOD₅，约产生 3.1mg NH₃、0.12mg H₂S。拟建项目 B/C 以 0.4 计，COD 去除量约 1047.8t/a，折算 BOD₅ 去除量约 425.8t/a，则拟建项目污水处理站恶臭气体 NH₃ 产生量约 1.30/a，H₂S 产生量约 0.05t/a。

污水处理站废气经密闭管道收集后，采用“两级碱喷淋”处理，达标废气通过新建排气筒 PQ21 排放。密闭管道污染物收集效率以 99.5%计，两级碱喷淋对恶臭物质的去处效率以 80%计。

（10）高压蒸汽发生器废气

拟建项目设置 4 台高压蒸汽发生器（5.5t/h、2.4t/h、3.3t/h、4t/h），燃气为天然气，消耗量分别约 210m³/h、93m³/h、125m³/h、174m³/h，年运行时间分别约 7920h、7920h、7920h、1188h，则天然气消耗量分别约 166.32 万 m³/a、73.66 万 m³/a、99 万 m³/a、20.67 万 m³/a。高压蒸汽发生器天然气燃烧废气污染物 SO₂、NO_x 产污系数采用《4430 工业锅炉（热力生产和供应行业）行业系数手册》中燃气工业锅炉污染物产生系数，由于行业系数手册产污系数表中无烟尘产生系数，烟尘浓度参照南通金红印花科技有限公司验收检测报告，烟尘的排

放浓度为 2.2~2.7mg/m³，本项目考虑不利情况，以最大值 2.7mg/m³ 计，具体见表 4.2-2。

表 4.2-2 高压蒸汽发生器天然气燃烧废气污染物排放系数

污染物	排放系数
废气量	107753m ³ /10 ⁴ m ³
SO ₂	0.025kg/10 ⁴ m ³
NO _x	3.03kg/10 ⁴ m ³ （低氮燃烧-国际领先）
烟尘	0.027kg/万 10 ⁴ m ³

注：S 为含硫量，按照二类气总硫浓度低于 200mg/m³ 计。

综上，拟建项目高压蒸汽发生器废气污染物的排放量统计见表 4.2-3。

表 4.2-3 拟建项目高压蒸汽发生器天然气燃烧废气污染物排放量统计

单位：t/a

高压蒸汽发生器	SO ₂	NO _x	烟尘
1#（5.5t/h）	0.665	0.504	0.004
2#（2.4t/h）	0.295	0.223	0.002
3#（3.3t/h）	0.396	0.3	0.003
4#（4t/h）	0.083	0.063	0.001

（11）正己烷储罐

拟建项目于浸出车间设置 2 个 198m³ 正己烷埋地储罐，正己烷在日常存储、装卸过程会有储罐呼吸废气产生。储罐呼吸气包括静置呼吸排放（小呼吸）和工作呼吸排放（大呼吸），静置呼吸排放是指贮存容器由于温度和气压变化而引起容器内气体吸入或排出的现象，其主要影响因素是温度、气液接触面积和大气压的变化，尤其是以温度变化而引起气体的体积变化最为敏感；工作呼吸排放是指液体在容器与容器之间转移而发生的吸入或放出气体的现象，其排放量除与物料转运量有关外，主要还取决于转运作业方式。

①小呼吸排放量

小呼吸排放是由于温度和大气压力的变化引起蒸气的膨胀和收缩而产生的蒸气排出，它出现在罐内液面无任何变化的情况，是非人为干扰的自然排放方式。

根据中国石油化工系统经验公式，固定顶罐的呼吸排放可用下式估算其污染物的排放量：

$$L_B=0.191 \times M(P/(100910-P))^{0.68} \times D^{1.73} \times H^{0.51} \times \Delta T^{0.45} \times F_P \times C \times K_C$$

式中：

L_B —固定顶罐的呼吸排放量（kg/a）；

M —储罐内蒸气的分子量；

P —在大量液体状态下，真实的蒸气压（Pa）；

D —罐的直径（m）；

H —平均蒸气空间高度（m）；

ΔT —一天之内的平均温度差（℃）；

F_P —涂层因子（无量纲），根据油漆状况取值在 1-1.5 之间；

C —用于小直径罐的调节因子（无量纲）；直径在 0-9m 之间的罐体， $C=1-0.0123(D-9)^2$ ；罐径大于 9m 的 $C=1$ ；

K_C —产品因子（石油原油 K_C 取 0.65，其他的有机液体取 1.0）。

②大呼吸排放量

大呼吸排放是由于人为的装料与卸料而产生的损失。因装料的结果，罐内压力超过释放压力时，蒸气从罐内压出；而卸料损失发生于液面排出，空气被抽入罐体内，因空气变成有机蒸气饱和的气体而膨胀，因而超过蒸气空间容纳的能力。

根据中国石油化工系统经验，可由下式估算固定顶罐的大呼吸排放量：

$$L_W=4.188 \times 10^{-7} \times M \times P \times K_N \times K_C$$

式中：

L_W —固定顶罐的工作损失 Kg/m³ 投入量；

K_N —周转因子，无量纲，取值按年周转次数 K 确定；

$K \leq 36$ ， $K_N=1$ ；

$36 < K \leq 220$ ， $K_N=11.467 \times K^{-0.7026}$ ；

$K > 220$ ， $K_N=0.26$ 。

③甲类罐区储罐呼吸废气排放量计算

拟建项目储罐物料装卸采用平衡管装卸，因此储罐呼吸废气主要来自小呼吸，拟建项目正己烷储罐物料存贮过程中小呼吸废气源强计算参数见表 4.2-4。

表 4.2-4 拟建项目正己烷储罐呼吸废气排放计算参数一览表

项目	正己烷
M	86
P (Pa)	17000
D (m)	4.0
H (m)	3.0
ΔT (°C)	15
Fp	1.25
C	0.6925
Kc	1

计算可得单个正己烷储罐呼吸废气产生量约 313kg/a, 则拟建项目正己烷储罐呼吸废气产生总量约 626kg/a, 产生速率约 0.079kg/h。

根据企业提供的资料, 为减少正己烷储罐呼吸废气污染物的排放量, 企业拟对密闭管道收集的呼吸废气正己烷采取冷凝+白油吸收装置进行预处理, 然后送 RTO 焚烧处置, 最终通过新建排气筒 PQ9 排放。密闭管道污染物收集效率以 99.5%计, 预处理装置(冷凝+白油吸收)非甲烷总烃的去处效率以 98%计, RTO 焚烧对非甲烷总烃的去处效率以 99%计, 则正己烷储罐呼吸废气非甲烷总烃的排放量约 0.0001t/a, 排放速率约 0.00002kg/h。

拟建项目 75%磷酸储罐、98%硫酸储罐, 磷酸、硫酸的饱和蒸气压较小, 不宜挥发, 极少量的呼吸废气经大气稀释后无组织排放, 对周边环境影响较小, 本环评不再对其进行定量分析。

(12) 实验室

根据企业提供的资料, 拟建项目实验室对项目原料、产品性能检测分析过程中, 涉及丙酮, 石油醚, 乙醚, 异丙醇, 三氯甲烷, 冰乙酸, 正己烷等化学试剂使用, 年使用总量约 3.3t/a, 包装方式为小容量瓶装, 检测分析取用化学试剂时打开瓶塞, 取用完毕即旋紧瓶塞, 分析过程主要于通风橱内进行, 挥发性有机物的产生量较小, 本环评以化学试剂用量的 1%计, 则拟建项目实验室检测分析废气污染物 VOCs 的产生量约 0.033t/a, 经收集后无组织排放。此外, 实验室对各类油脂检测分析过程中会有少量恶臭物质产生, 通过加强机械排风以降周围大气环境的影响。

(13) 危废仓库

根据工程分析，拟建项目危废产生量较小，吸收、沾染的挥发性物料量较少，且危废日常存储过程包装密闭，因此，拟建项目危废在存储过程中废气污染物（VOCs、异味等）产排量较少，通过加强机械排风后，对周边环境影响较小。因此，本环评不再对其进行定量分析。

(14) 食堂油烟

食堂烹调采用天然气作为燃料，天然气属于清洁能源，不再进行污染物分析，烹饪过程产生的大气污染物主要为油烟。拟建项目新增员工 410 人，人均耗油量为 30g/(人·d)，则年用油量为 4.06t/a，烹饪过程中分解、挥发按 3% 计，则油烟产生量为 0.122t/a。食堂每天运行时间按 4h 计，食堂设有 4 个灶头，并配有三台风量为 3000m³/h 的油烟机，油烟去除效率可达 75%，经处理后的油烟由专用油烟管道从楼顶烟囱排出，油烟排放量为 0.031t/a，油烟排放速率为 0.023kg/h，排放浓度为 1.92mg/m³，符合《饮食业油烟排放标准（试行）》（GB18483-2001）最高允许排放浓度 2mg/m³，对周边环境影响较小。

综上，拟建项目废气源强核算、收集、处理、排放情况统计见表 4.2-5。

表 4.2-5 拟建项目废气源强核算、收集、处理、排放方式情况一览表

污染源	产污环节	污染源编号	污染源种类	污染源源强核算 (t/a)	源强核算依据	废气收集方式	收集效率	治理措施			排放形式	
								治理工艺	去除效率	是否可行性		
运营 期环 境影 响和 保护 措施	大豆预处理浸出生产线	G1-1	颗粒物	321.95	产污系数法 --	密闭管道	99.5%	旋风除尘+布袋除尘	99.8%	是	PQ1	
		调质工段	G1-2	颗粒物		158.88	密闭管道	99.5%	旋风除尘+碱喷淋		98%	PQ2
				非甲烷总烃		5.63			75%			
		破碎脱皮工段	G1-3	颗粒物		125.93	密闭管道	99.5%	旋风除尘+布袋除尘		99.8%	PQ3
		轧胚工段	G1-4	颗粒物		144.14	密闭管道	99.5%	旋风除尘+碱喷淋		98%	PQ4
		膨化干燥工段	G1-5	颗粒物		121.81	密闭管道	99.5%	旋风除尘+碱喷淋		98%	PQ5
				非甲烷总烃		25.11			75%			
		轻质豆皮粉碎工段	G1-6	颗粒物		0.04	密闭管道	99.5%	旋风除尘+布袋除尘		99.8%	PQ1
		豆皮粉碎工段	G1-7	颗粒物		5.94	密闭管道	99.5%	旋风除尘+布袋除尘		99.8%	PQ6
		豆皮发货	G1-8	颗粒物		1.0	密闭管道	99.5%	旋风除尘+布袋除尘		99.8%	PQ7
		粉碎豆皮发货	G1-9	颗粒物		1.2	密闭管道	99.5%	旋风除尘+布袋除尘		99.8%	PQ8
		豆粕干燥冷却工段	G1-10	非甲烷总烃		180.58	密闭管道	99.5%	旋风除尘+沸石转轮		90%	PQ9
				颗粒物		30.69					90%	
				颗粒物		30.69					90%	
		豆粕粉碎工段	G1-11	颗粒物		154.44	密闭管道	99.5%	布袋除尘		98%	PQ12
		豆粕打包发货	G1-12	颗粒物		14.9	密闭管道	99.5%	布袋除尘		98%	PQ13
豆粕筒仓存储输送	G1-13	颗粒物	23.8	密闭管道	99.5%	布袋除尘	98%	PQ14				
白油吸附工段	G1-14	非甲烷总烃	51.48	密闭管道	99.5%	RTO 焚烧	99%	PQ9				
卸粮坑	G1-15	颗粒物	--	密闭管道	99.5%	布袋除尘	98%	PQ15				
斗提机输	G1-16	颗粒物	19.8	密闭管道	99.5%	布袋除尘	98%	PQ16				

		送工段											
		大豆预处理 输送工段	G1-19	颗粒物	29.7			密闭管道	99.5%	布袋除尘	98%		PQ17
	RTO	有机废气 焚烧	--	SO ₂	0.0132			密闭管道	99.5%	--	--	PQ9	
				NO _x	0.062		--						
				颗粒物	0.0094		--						
				非甲烷总烃	214.02		99%						
	磷脂生产线	脱胶油干 燥冷凝工 段	G2-2	臭气浓度	600			密闭管道	99.5%	降温冷却+二级 化学液洗涤	80%	PQ18	
			磷脂真空 干燥工段	G2-3	臭气浓度	600		密闭管道	99.5%		80%		
	植物油精炼生产线	油相真空 干燥工段	G2-4	臭气浓度	600			密闭管道	99.5%	降温冷却+二级 化学液洗涤	80%	PQ18	
			脱臭工段	G2-6	臭气浓度	1000		密闭管道	99.5%		80%		
	特种油液精炼生产线	油相真空 干燥工段	G3-1	臭气浓度	600			密闭管道	99.5%	降温冷却+二级 化学液洗涤	80%	PQ18	
			脱臭工段	G3-3	臭气浓度	1000		密闭管道	99.5%		80%		
	特种油物理精炼生产线	脱臭工段	G4-2	臭气浓度	1000			密闭管道	99.5%	降温冷却+二级 化学液洗涤	80%	PQ19	
	氢化生产线	氢化反应 工段	G5-3	氢气	1.5			密闭管道	99.5%	--	--	PQ20	
	污水处理站	污水处理	--	氨	1.30			密闭管道	99.5%	两级碱喷淋	80%	PQ21	
						硫化氢	0.05						80%
	1#高压蒸汽发生器 (5.5t/h)	天然气燃 烧	--	SO ₂	0.665			密闭管道	99.5%	低氮燃烧	--	PQ22	
						NO _x	0.504						--
						颗粒物	0.004						--
	2#高压蒸汽发生器 (2.4t/h)	天然气燃 烧	--	SO ₂	0.295			密闭管道	99.5%	低氮燃烧	--	PQ23	
						NO _x	0.223						--
						颗粒物	0.002						--

3#高压蒸汽发生器 (3.3t/h)	天然气燃烧	--	SO ₂	0.396	密闭管道	99.5%	低氮燃烧	--	PQ24
			NO _x	0.3				--	
			颗粒物	0.003				--	
4#高压蒸汽发生器 (4t/h)	天然气燃烧	--	SO ₂	0.083	密闭管道	99.5%	低氮燃烧	--	PQ25
			NO _x	0.063				--	
			颗粒物	0.001				--	
正己烷储罐	物料存储	--	非甲烷总烃	0.626	密闭管道	99.5%	冷凝+白油吸收 +RTO 焚烧	99.98%	PQ9
食堂	日常生活	--	油烟	0.122	油烟机	90%	油烟净化器	75%	是 专用烟道

4.2.1.2 有组织废气产生及排放情况

拟建项目有组织废气污染物产生及排放情况统计见表 4.2-6。

表 4.2-6 拟建项目有组织废气污染物产生及排放情况一览表

污染源	工作时间 (h/a)	产生情况				排放情况			排放口基本情况				排放标准		
		污染物名称	浓度 (mg/m ³)	速率 (kg/h)	产生量 (t/a)	浓度 (mg/m ³)	速率 (kg/h)	排放量 (t/a)	风量 (m ³ /h)	高度 (m)	内径 (m)	温度 (°C)	编号及 名称	浓度 (mg/m ³)	速率 (kg/h)
大豆预处理 浸出生产 线	7920	颗粒物	1328.75	40.66	321.99	2.657	0.0813	0.644	30600	18	0.85	25	PQ1	20	1
	7920	颗粒物	222.89	20.06	158.88	4.459	0.4013	3.178	90000	15	0.46	60	PQ2	20	1
		非甲烷总烃	7.89	0.71	5.63	1.976	0.1778	1.408						60	3
	7920	颗粒物	215.45	15.90	125.93	0.431	0.0318	0.252	73800	18	1.32	25	PQ3	20	1
	7920	颗粒物	284.38	18.20	144.14	5.688	0.3640	2.883	64000	20	1.23	25	PQ4	20	1
	7920	颗粒物	341.78	15.38	121.81	6.836	0.3076	2.436	45000	15	1.00	60	PQ5	20	1
		非甲烷总烃	70.44	3.17	25.11	17.616	0.7927	6.278						60	3
	7920	颗粒物	50	0.75	5.94	0.100	0.0015	0.012	15000	25	0.60	25	PQ6	20	1
500	颗粒物	307.69	2.0	1.0	0.615	0.0040	0.002	6500	15	0.39	25	PQ7	20	1	

	600	颗粒物	444.44	2.0	1.2	1.067	0.0048	0.0024	4500	15	0.33	25	PQ8	20	1
	7920	SO ₂	0.029	0.0017	0.0132	0.029	0.0017	0.0132	57500	15	1.16	60	PQ9	200	--
		NO _x	0.136	0.0078	0.062	0.136	0.0078	0.062						200	--
		颗粒物	0.021	0.0012	0.0094	0.021	0.0012	0.0094						20	1
		非甲烷总烃	509.574	29.3005	232.686	44.348	2.55	20.198						60	3
	7920	颗粒物	53.89	3.88	30.69	5.382	0.3875	3.069	72000	15	1.30	25	PQ10	20	1
	7920	颗粒物	53.89	3.88	30.69	5.382	0.3875	3.069	72000	15	1.30	25	PQ11	20	1
	7920	颗粒物	780	19.50	154.44	15.6	0.39	3.089	25000	15	0.76	25	PQ12	20	1
	7920	颗粒物	78.33	1.88	14.9	1.567	0.0376	0.298	24000	15	0.76	25	PQ13	20	1
	7920	颗粒物	115.77	3.01	23.8	2.312	0.0601	0.476	26000	15	0.78	25	PQ14	20	1
	7920	颗粒物	--	--	--	--	--	--	30000	15	0.84	25	PQ15	20	1
	3215	颗粒物	648.42	6.16	19.8	12.968	0.1232	0.396	9500	15	0.47	25	PQ16	20	1
	7920	颗粒物	208.33	3.75	29.7	4.167	0.075	0.594	18000	15	0.65	25	PQ17	20	1
	7920	臭气浓度	1000 (无量纲)	--	--	200 (无量纲)	--	--	30000	15	0.84	25	PQ18	2000 (无量纲)	--
	7920	臭气浓度	1000 (无量纲)	--	--	200 (无量纲)	--	--	20000	15	0.35	25	PQ19	2000 (无量纲)	--
	7920	氢气	190	0.19	1.5	190	0.19	1.5	1000	15	0.2	25	PQ20	--	--
	7920	氨	20.51	0.1641	1.30	4.163	0.0333	0.264	8000	15	0.4	25	PQ21	--	4.9
		硫化氢	5.87	0.0063	0.05	0.163	0.0013	0.01						--	0.33
	7920	SO ₂	21.773	0.0840	0.665	21.773	0.0840	0.665	3858	15	0.3	60	PQ22	35	--
		NO _x	16.485	0.0636	0.504	16.485	0.0636	0.504						50	--

1#高压蒸汽发生器 (5.5t/h)		颗粒物	0.130	0.0005	0.004	0.130	0.0005	0.004						10	--
2#高压蒸汽发生器 (2.4t/h)	7920	SO ₂	21.793	0.0372	0.295	21.793	0.0372	0.295	1707	15	0.2	60	PQ23	35	--
		NO _x	16.520	0.0282	0.223	16.520	0.0282	0.223						50	--
		颗粒物	0.176	0.0003	0.002	0.176	0.0003	0.002						10	--
3#高压蒸汽发生器 (3.3t/h)	7920	SO ₂	21.739	0.0500	0.396	21.739	0.0500	0.396	2300	15	0.3	60	PQ24	35	--
		NO _x	16.478	0.0379	0.3	16.478	0.0379	0.3						50	--
		颗粒物	0.174	0.0004	0.003	0.174	0.0004	0.003						10	--
4#高压蒸汽发生器 (4t/h)	1188	SO ₂	24.964	0.0699	0.083	24.964	0.0699	0.083	2800	15	0.3	60	PQ25	35	--
		NO _x	18.929	0.0530	0.063	18.929	0.0530	0.063						50	--
		颗粒物	0.036	0.0001	0.001	0.036	0.0001	0.001						10	--
食堂	1320	油烟	7.67	0.092	0.122	1.92	0.023	0.031	12000	--	--	--	专用烟道	2.0	--

4.2.1.3 无组织废气产生及排放情况

拟建项目无组织废气主要来源于各生产车间、筒仓区、实验室及污水处理站。根据工程分析源强核算，拟建项目大豆预处理车间无组织粉尘产生量约 6.577t/a，非甲烷总烃产生量约 0.154t/a，粕打包车间无组织粉尘产生量约 0.206t/a，浸出车间无组织粉尘产生量约 0.308t/a，非甲烷总烃产生量约 1.169t/a，液油精炼车间无组织粉尘产生量约 3.232t/a，特油精炼车间无组织粉尘产生量约 1.08t/a，原料大豆筒仓区无组织粉尘产生量约 89.1t/a，豆皮筒仓区无组织粉尘产生量约 18.92t/a，豆粕筒仓区无组织粉尘产生量约 47.52t/a，硅藻土筒仓区无组织粉尘产生量约 0.62t/a，白土筒仓区无组织粉尘产生量约 3.31t/a，实验室无组织非甲烷总烃产生量约 0.033t/a，污水处理站无组织氨产生量约 0.017t/a，硫化氢产生量约 0.0007t/a。

为减少无组织废气排放，各筒仓物料存储粉尘经密闭管道收集后，采取布袋除尘装置处理后无组织排放。密闭管道污染物收集效率以 99.5%计，布袋除尘粉尘去除效率以 98%计。

综上，拟建项目建成后，全厂无组织废气产生及排放情况统计详见表 4.2-7。

表 4.2-7 拟建项目无组织废气产生及排放情况一览表

面源名称	污染物名称	产生量 (t/a)	产生速率 (kg/h)	排放量 (t/a)	排放速率 (kg/h)	排放源面积 (m ²)	面源有效高度 (m)
大豆预处理车间	颗粒物	6.577	0.830	6.577	0.8304	1753.38	8
	非甲烷总烃	0.154	0.019	0.154	0.0194		
粕打包车间	颗粒物	0.206	0.026	0.206	0.026	1594.84	8
浸出车间	颗粒物	0.308	0.039	0.308	0.039	1288.44	8
	非甲烷总烃	1.169	0.148	1.169	0.148		
特油精炼车间	颗粒物	1.08	0.136	0.027	0.0034	1511.34	8
液油精炼车间	颗粒物	3.232	0.408	0.080	0.0101	3894.61	8
原料大豆筒仓区	颗粒物	89.1	11.250	2.219	0.2802	4790	10
豆皮筒仓区	颗粒物	18.92	2.389	0.471	0.0595	132.6	10
豆粕筒仓区	颗粒物	47.52	6.000	1.183	0.1494	1385.44	10
硅藻土筒仓区	颗粒物	0.62	0.078	0.015	0.0019	64	10
白土筒仓区	颗粒物	3.31	0.418	0.082	0.0104	96	10
实验室	非甲烷总烃	0.033	0.0042	0.033	0.0042	100	4
污水处理站	氨	0.007	0.0009	0.007	0.0009	1269.38	5
	硫化氢	0.0003	0.00004	0.0003	0.00004		

4.2.1.4 废气污染物排放量核算

拟建项目大气污染物有组织排放量核算情况见表 4.2-8，无组织排放量核算情况见表 4.2-9，项目大气污染物年排放量核算情况见表 4.2-10。

表 4.2-8 拟建项目大气污染物有组织排放量核算表

序号	排放口编号	污染物	核算排放浓度/ (mg/m ³)	核算排放速率/ (kg/h)	核算年排放量/ (kg/a)
主要排口					
1	--	--	--	--	--
主要排放口合计			--		--
一般排放口					
1	PQ1	颗粒物	2.657	0.0813	0.644
2	PQ2	颗粒物	4.459	0.4013	3.178
		非甲烷总烃	1.976	0.1778	1.408
3	PQ3	颗粒物	0.431	0.0318	0.252
4	PQ4	颗粒物	5.688	0.3640	2.883
5	PQ5	颗粒物	6.836	0.3076	2.436
		非甲烷总烃	17.616	0.7927	6.278
6	PQ6	颗粒物	0.100	0.0015	0.012
7	PQ7	颗粒物	0.615	0.0040	0.002
8	PQ8	颗粒物	1.067	0.0048	0.0024
9	PQ9	SO ₂	0.029	0.0017	0.0132
		NO _x	0.022	0.0013	0.062
		颗粒物	0.017	0.0010	0.0094
		非甲烷总烃	44.348	2.55	20.198
10	PQ10	颗粒物	5.382	0.3875	3.069
11	PQ11	颗粒物	5.382	0.3875	3.069
12	PQ12	颗粒物	15.6	0.39	3.089
13	PQ13	颗粒物	1.567	0.0376	0.298
14	PQ14	颗粒物	2.312	0.0601	0.476
15	PQ16	颗粒物	12.968	0.1232	0.396
16	PQ17	颗粒物	4.167	0.075	0.594
17	PQ21	氨	4.163	0.0333	0.264
		硫化氢	0.163	0.0013	0.01
18	PQ22	SO ₂	15.239	0.0840	0.665
		NO _x	11.549	0.0636	0.504
		颗粒物	9.097	0.0501	0.004
19	PQ23	SO ₂	15.328	0.0372	0.295
		NO _x	11.587	0.0282	0.223

		颗粒物	9.197	0.0223	0.002
20	PQ24	SO ₂	15.221	0.0500	0.396
		NO _x	11.531	0.0379	0.3
		颗粒物	9.186	0.0302	0.003
21	PQ25	SO ₂	15.630	0.0105	0.083
		NO _x	11.864	0.0080	0.063
		颗粒物	9.416	0.0063	0.001
一般排放口合计		SO ₂			1.4522
		NO _x			1.152
		颗粒物			20.4198
		非甲烷总烃			27.884
		氨			0.264
		硫化氢			0.01
有组织排放总计		SO ₂			1.4522
		NO _x			1.152
		颗粒物			20.4198
		非甲烷总烃			27.884
		氨			0.264
		硫化氢			0.01

表 4.2-9 拟建项目大气污染物无组织排放量核算表

序号	排放口编号	产污环节	污染物	主要防治措施	污染物排放标准		年排放量 (t/a)
					标准名称	浓度限值 (mg/m ³)	
1	大豆预处理车间	日常生产	颗粒物	--	DB32/4041-2021	0.5	6.577
			非甲烷总烃		DB32/3151-2016	4.0	0.154
2	粕打包车间	日常生产	颗粒物	--	DB32/4041-2021	0.5	0.206
3	浸出车间	日常生产	颗粒物	--	DB32/4041-2021	0.5	0.308
			非甲烷总烃		DB32/3151-2016	4.0	1.169
4	特油精炼车间	日常生产	颗粒物	布袋除尘	DB32/4041-2021	0.5	0.027
5	液油精炼车间	日常生产	颗粒物	布袋除尘	DB32/4041-2021	0.5	0.080
6	原料大豆筒仓区	物料存储	颗粒物	布袋除尘	DB32/4041-2021	0.5	2.219
7	豆皮筒仓区	物料存储	颗粒物	布袋除尘	DB32/4041-2021	0.5	0.471
8	豆粕筒仓区	物料存储	颗粒物	布袋除尘	DB32/4041-2021	0.5	1.183
9	硅藻土筒仓区	物料存储	颗粒物	布袋除尘	DB32/4041-2021	0.5	0.015
10	白土筒仓区	物料存储	颗粒物	布袋除尘	DB32/4041-2021	0.5	0.082
11	实验室	检测分析	颗粒物	布袋除尘	DB32/4041-2021	0.5	0.033
12	污水处理站	废水处理	氨	--	GB14554-93	1.5	0.007

			硫化氢		GB14554-93	0.06	0.0003
无组织排放总计							
无组织排放总计	颗粒物						11.168
	非甲烷总烃						1.356
	氨						0.007
	硫化氢						0.0003

表 4.2-10 拟建项目大气污染物年排放量核算表

序号	污染物	年排放量 (t/a)
1	SO ₂	1.4522
2	NO _x	1.152
3	颗粒物	31.5878
4	非甲烷总烃	29.24
5	氨	0.271
6	硫化氢	0.0103

4.2.1.5 非正常工况

由于企业生产设施开停机、废气治理措施未进行定期维护与更新，废气处理效率未达到设计处理效率等异常工况，则会导致拟建项目废气非正常排放情况，通过工艺过程的非正常排放分析，考虑在处理设施效率为 0 的情况下，得出拟建项目的非正常排放污染源强，具体如下表 4.2-11。

表 4.2-11 拟建项目废气非正常排放情况

污染源	污染物名称	排放速率 kg/h	排放浓度 mg/m ³	单次持续时间 /h	年发生频次/年	排放量 kg/a
PQ1	非甲烷总烃	40.66	1328.75	0.5	1	20.33
PQ2	颗粒物	20.06	222.89	0.5	1	10.03
	非甲烷总烃	0.71	7.89	0.5	1	0.355
PQ3	颗粒物	15.90	215.45	0.5	1	7.95
PQ4	颗粒物	18.20	284.38	0.5	1	9.1
PQ5	颗粒物	15.38	341.78	0.5	1	7.69
	非甲烷总烃	3.17	70.44	0.5	1	1.585
PQ6	颗粒物	0.75	50	0.5	1	0.375
PQ7	颗粒物	2.0	307.69	0.5	1	1
PQ8	颗粒物	2.0	444.44	0.5	1	1
PQ9	SO ₂	0.0017	0.029	0.5	1	0.00085
	NO _x	0.0078	0.022	0.5	1	0.0039
	颗粒物	0.0012	0.017	0.5	1	0.0006

	非甲烷总烃	29.3005	509.574	0.5	1	14.65025
PQ10	颗粒物	3.88	53.89	0.5	1	1.94
PQ11	颗粒物	3.88	53.89	0.5	1	1.94
PQ12	颗粒物	19.50	780	0.5	1	9.75
PQ13	颗粒物	1.88	78.33	0.5	1	0.94
PQ14	颗粒物	3.01	115.77	0.5	1	1.505
PQ16	颗粒物	6.16	648.42	0.5	1	3.08
PQ17	颗粒物	3.75	208.33	0.5	1	1.875
PQ18	臭气浓度	--	1000 (无量纲)	0.5	1	--
PQ19	臭气浓度	--	1000 (无量纲)	0.5	1	--
PQ21	氨	0.1641	20.51	0.5	1	0.0821
	硫化氢	0.0063	5.87	0.5	1	0.0032

由表 4.2-11 可知，企业生产设施开停机、废气治理措施异常等非正常工况下，拟建项目污染物排放速率、排放浓度明显增大，对周边环境的影响明显增大，为此，为有效降低、减少非正常工况对周边环境的影响，企业拟采取的控制措施主包括：

①加强生产的监督和管理，对可能出现的非正常排放情况制定预案或应急措施，出现非正常排放时及时妥善处理；

②开车过程中，应先运行废气处理装置，后运行生产装置，停车过程中，应先停止生产装置，后停止废气处理装置，在确保废气有效处理后再停止废气处理装置；

③检修过程中，应与停车的操作规程一致，先停止生产装置，后停止废气处理装置，确保废气通过送至废气处理装置处理后通过排气筒排放；

④加强环保设备的管理和维修，确保废气处理装置的正常运行；

⑤在调试期和正式投产后一定时间内，对大气污染控制设施进行环保验收，及时调整和更换有关工艺及设备；

⑥按照自行监测计划，定期委托有资质的第三方检测公司进行污染源排放浓度、排放速率、污染物去除效率等监测，以了解定期掌握废气治理设施的运行效果。

4.2.1.6 废气治理设施及可行性分析

(1) 废气收集治理工艺

根据工程分析，拟建项目废气主要来源于各产品生产线、物料筒仓存储、高压蒸汽发生器、污水处理站、实验室及危废仓库等。拟建项目废气收集、处理方式示意图见图 4.2-1。

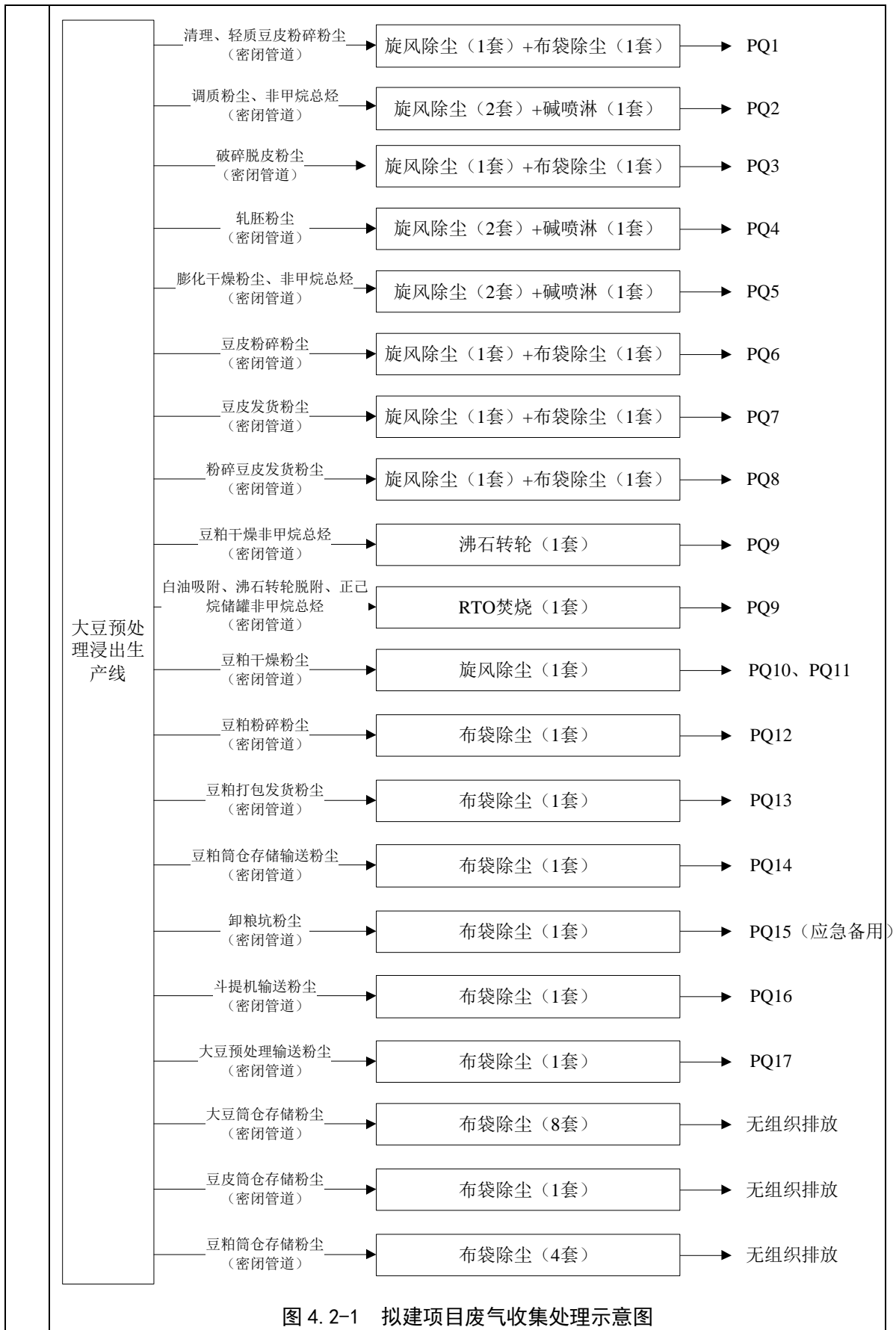
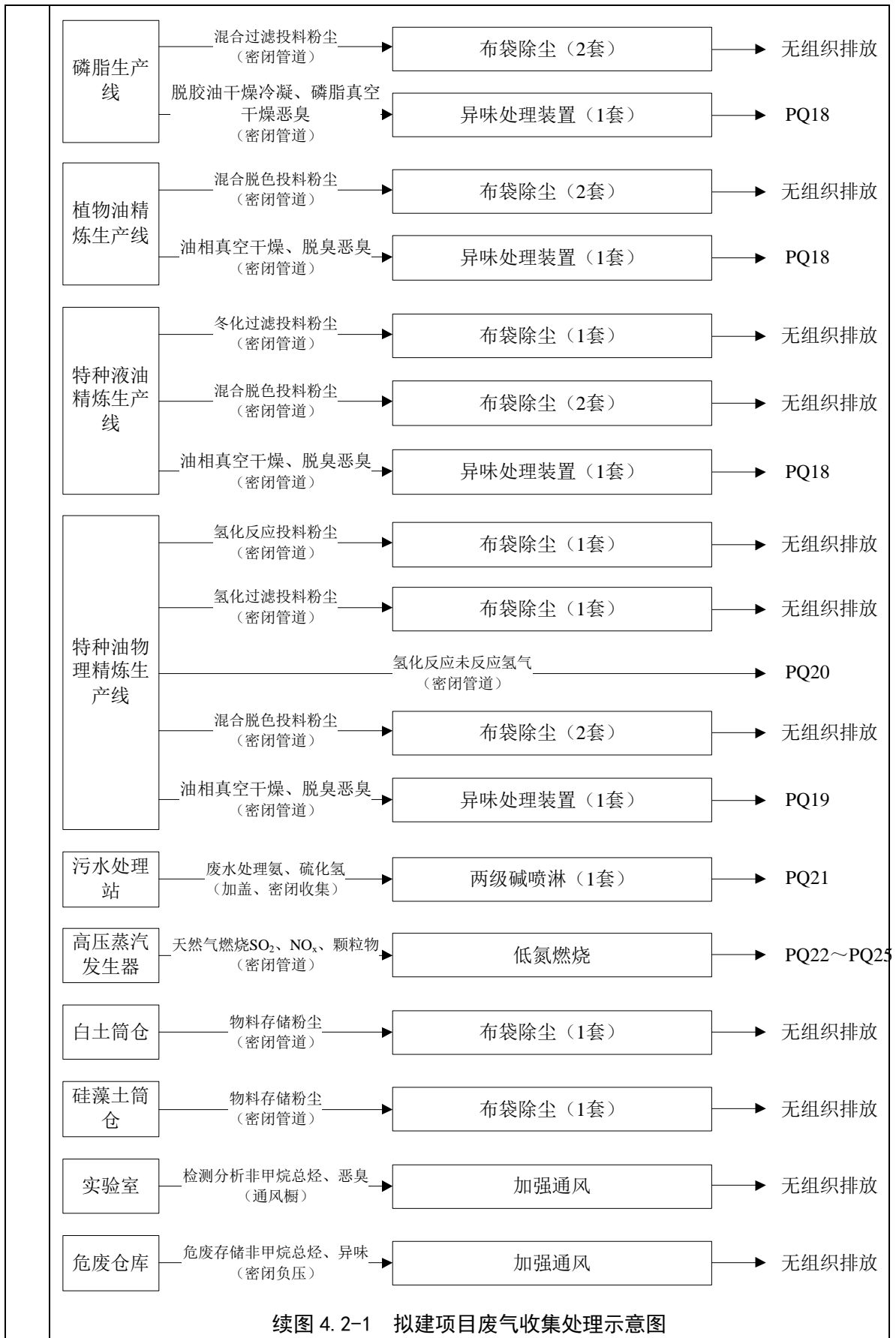


图 4.2-1 拟建项目废气收集处理示意图



续图 4.2-1 拟建项目废气收集处理示意图

拟建项目产生的废气污染物经密闭管道负压收集，根据江山农化泄漏监测与修复（LDAR）工作报告，密闭管道废气污染物的收集效率可达 99.5%，本环评以 99.5%计可行。

(2) 废气风量核算

根据企业提供的资料，拟建项目建成后，各排气筒废气风量核算详见表 4.2-12。

表 4.2-12 拟建项目废气风量核算情况一览表

排气筒编号	废气来源	分支工段风量 (m ³ /h)	合计 (m ³ /h)
PQ1	清理设备	17600	30600
	垂直风选设备	4000	
	大杂粉碎设备	9000	
PQ2	1#调质设备	45000	90000
	2#调质设备	45000	
PQ3	破碎脱皮设备	64800	73800
	大杂热处理设备	9000	
PQ4	1#轧胚设备	32000	64000
	2#轧胚设备	32000	
PQ5	膨化干燥设备	45000	45000
PQ6	豆皮粉碎设备	15000	15000
PQ7	豆皮发货输送设备	6500	6500
PQ8	粉碎豆皮发货输送设备	4500	4500
PQ9	豆粕干燥设备一层	13000	57500
	豆粕干燥设备二层	36000	
	白油吸收	500	
	沸石转轮脱附	8000	
PQ10	豆粕干燥设备三层	36000	72000
	豆粕干燥设备四层	36000	
PQ11	豆粕干燥设备五层	36000	72000
	豆粕干燥设备六层	36000	
PQ12	豆粕粉碎设备	25000	25000
PQ13	豆粕打包发货设备	24000	24000
PQ14	豆粕筒仓存储输送设备	26000	26000
PQ15	卸粮坑	30000	30000
PQ16	大豆斗提机输送设备	9500	9500
PQ17	大豆预处理输送设备	18000	18000

PQ18	磷脂生产线脱胶油干燥冷凝设备	2500	30000
	磷脂生产线脱磷脂真空干燥系统	2500	
	植物油精炼生产线油相真空干燥设备	2500	
	植物油精炼生产线脱臭系统	10000	
	特种液油精炼生产线油相真空干燥设备	2500	
	特种液油精炼生产线脱臭系统	10000	
PQ19	特种油物理精炼生产线油相真空干燥设备	5000	20000
	特种油物理精炼生产线脱臭系统	15000	
PQ20	氢化反应釜	1000	1000
PQ21	污水处理站配套风机	1500	1500
PQ22	高压蒸汽发生器配套风机	5510	5510
PQ23	高压蒸汽发生器配套风机	2430	2430
PQ24	高压蒸汽发生器配套风机	3285	3285
PQ25	高压蒸汽发生器配套风机	4700	4700

(3) 废气治理设施

①旋风除尘

旋风分离器是利用气固混合物在作高速旋转时所产生的离心力，将粉尘从气流中分离出来的干式气固分离设备。由于颗粒所受的离心力远大于重力和惯性力，所以分离效率较高。主要结构是一个圆锥形筒，筒上段切线方向装有一个气体入口管，圆筒顶部装有插入筒内一定深度的排气管，锥形筒底有接受细粉的出粉口。含尘气流一般以 12-30m/s 速度由进气管进入旋风分离器时，气流将由直线运动变为圆周运动。旋转气流的绝大部分，沿器壁自圆筒体呈螺旋形向下朝锥体流动。此外，颗粒在离心力的作用下，被甩向器壁，尘粒一旦与器壁接触，便失去惯性力，而靠器壁附近的向下轴向速度的动量沿壁面下落，进入排灰管，由出粉口落入收集袋里。旋转下降的外旋气流，在下降过程中不断向分离器的中心部分流入，形成向心的径向气流，这部分气流就构成了旋转向上的内旋流。内、外旋流的旋转方向是相同的。最后净化气经排气管排出器外，一部分未被分离下来的较细尘粒也随之逃逸。自进气管流入的另一小部分气体，则通过旋风分离器顶盖，沿排气管外侧向下流动，当到达排气管下端时，与上升的内旋气流汇合，进入排气管，于是分散在这部分上旋气流中的细颗粒也随

之被带走，并在其后用袋滤器或湿式除尘器捕集。旋风分离器内部构造示意图 4.2-2。

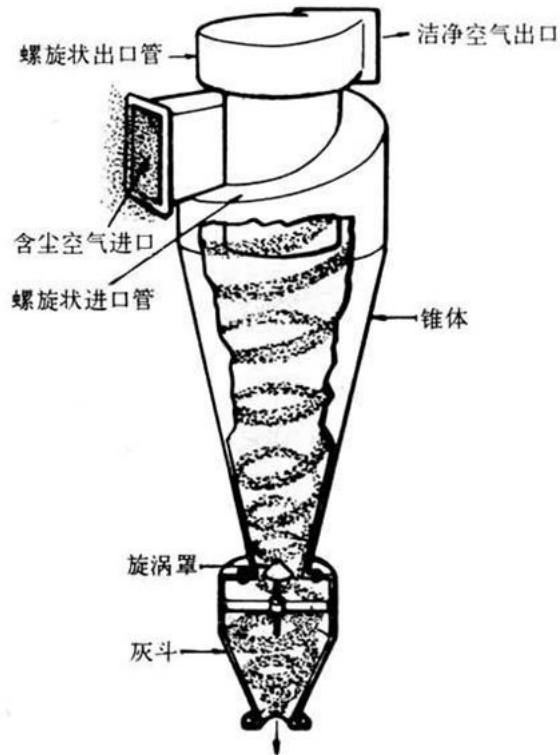


图 4.2-2 旋风分离器内部构造示意图

根据企业提供的资料，拟建项目旋风除尘配设于大豆预处理浸出生产线，各工段旋风除尘器配置情况见表4.2-13。

表 4.2-13 拟建项目旋风除尘分离器主要设计参数

工段名称	滤料种类	风速	使用寿命	配置数量（套）
清理工段	颗粒物	12~30m/s	3-4 年	1
调质工段	颗粒物	12~30m/s	3-4 年	2
破碎脱皮工段	颗粒物	12~30m/s	3-4 年	2
轧胚工段	颗粒物	12~30m/s	3-4 年	2
膨化干燥工段	颗粒物	12~30m/s	3-4 年	2
豆皮粉碎工段	颗粒物	12~30m/s	3-4 年	1
豆皮发货工段	颗粒物	12~30m/s	3-4 年	1
粉碎豆皮发货工段	颗粒物	12~30m/s	3-4 年	1
豆粕干燥工段	颗粒物	12~30m/s	3-4 年	1

根据《嘉吉粮油（南通）有限公司环境影响后评价报告书》（2020 年），

旋风分离器粉尘去除效率以 90%计。

②布袋除尘

袋式除尘器是利用棉、毛、人造纤维等编织物作为滤袋起过滤作用，对颗粒物进行捕集而达到除尘效果的。其主要工作原理是：含尘气流从下部进入圆筒形滤袋，在通过滤料的孔隙时，粉尘被捕集于滤料上，透过滤料的清洁气体由排出口排出。沉积在滤料上的粉尘，可在机械振动的作用下从滤料表面脱落，落入灰斗中。常用滤料由棉、毛、人造纤维等加工而成，新型滤有玻璃纤维和微滤膜等，滤料本身网孔较小，一般为20-50 μm ，表面起绒的滤料为5-10 μm ，而新型滤料的孔径在5 μm 以下。按不同粒径的粉尘在流体中运动的不同物理学特征，颗粒物通过惯性碰撞、截留、扩散、静电、筛滤等作用被捕集。此外，粉尘因截留、惯性碰撞、静电和扩散等作用，逐渐在滤袋表面形成粉尘层，常称为粉层初层。初层形成后，它成为袋式除尘器的主要过滤层，提高了除尘效率。滤布只不过起着形成粉尘初层和支撑它的骨架作用，但随着粉尘在滤袋上积聚，滤袋两侧的压力差增大，会把有些已附在滤料上的细小粉尘挤压过去，使除尘效率下降。另外，若除尘器阻力过高，还会使除尘系统的处理气体量显著下降，影响生产系统的排风效果。因此，除尘器阻力达到一定数值后，要及时清灰。

布袋除尘器特点：

A、除尘效率高，特别是对微细粉尘也有较高的除尘效率，一般可达99%以上。

B、适应性强，可以搜集不同性质的粉尘。例如，对于高比电阻粉尘，采用袋式除尘器比电除尘器优越。此外，入口含尘浓度在一相当大的范围内变化时，对除尘效率和阻力的影响都不大。

C、使用灵活，处理风量可由每小时数百立方米到数十万立方米。可以做成直接安装于室内、机器附近的小型机组，也可以作成大型的除尘器室。

D、结构简单，可以因地制宜彩直接套袋的简易袋式除尘器，也可彩效率更高的脉冲清灰袋式除尘器。

E、工作稳定，便于回收干料，没有污泥处理、腐蚀等问题，维护简单。

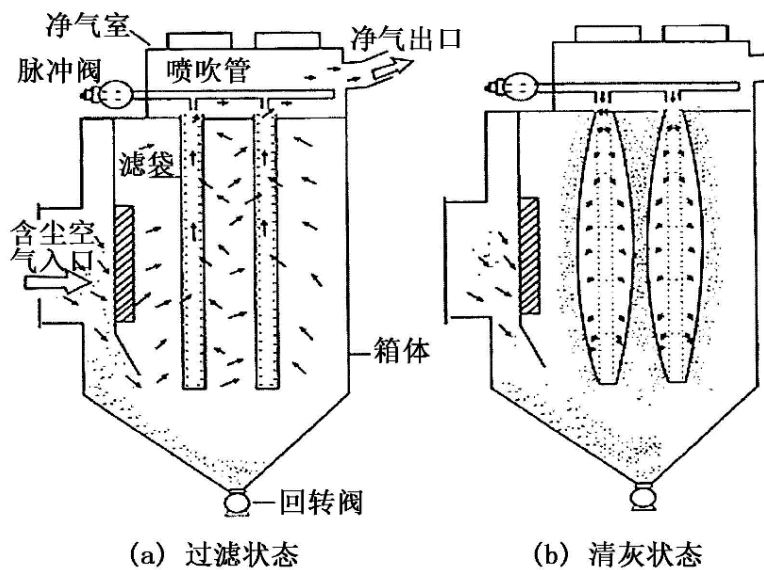


图 4.2-3 布袋除尘器原理图

根据《当前国家鼓励发展的环保产业设备（产品）目录》（第一批），脉冲布袋除尘器的除尘效率通常可以达到 99% 以上。结合《嘉吉粮油（南通）有限公司环境影响后评价报告书》（2020 年）及实际生产运行情况，本环评布袋除尘效率以 98% 计。

根据企业提供的资料，拟建项目布袋除尘器相关工艺参数详见表 4.2-14。

表 4.1-14 拟建项目布袋除尘器主要技术参数

污染源	滤料种类	过滤风速	过滤面积	反吹方式	阻力	设计风量	数量
大豆预处理生产线清理工段	聚酯纤维	1.0m/min	183.6m ²	脉冲反吹	60~300Pa	30600m ³ /h	1 套
大豆预处理生产线破碎脱皮工段	聚酯纤维	1.0m/min	442.8m ²	脉冲反吹	60~300Pa	73800m ³ /h	1 套
大豆预处理生产线轧胚工段	聚酯纤维	1.0m/min	384m ²	脉冲反吹	60~300Pa	64000m ³ /h	1 套
大豆预处理生产线豆皮粉碎工段	聚酯纤维	1.0m/min	90m ²	脉冲反吹	60~300Pa	15000m ³ /h	1 套
大豆预处理生产线豆皮发货工段	聚酯纤维	1.0m/min	39m ²	脉冲反吹	60~300Pa	6500m ³ /h	1 套
大豆预处理生产线粉碎豆皮发货工段	聚酯纤维	1.0m/min	27m ²	脉冲反吹	60~300Pa	4500m ³ /h	1 套
大豆预处理生产线豆粕粉碎工段	聚酯纤维	1.0m/min	150m ²	脉冲反吹	60~300Pa	25000m ³ /h	1 套
大豆预处理生产线豆粕打包发货工段	聚酯纤维	1.0m/min	144m ²	脉冲反吹	60~300Pa	24000m ³ /h	1 套
大豆预处理生产线豆粕筒仓存储输送工段	聚酯纤维	1.0m/min	156m ²	脉冲反吹	60~300Pa	26000m ³ /h	1 套
汽运大豆卸粮坑	聚酯纤维	1.0m/min	180m ²	脉冲反吹	60~300Pa	30000m ³ /h	1 套
斗提机输送工段	聚酯纤维	1.0m/min	57m ²	脉冲反吹	60~300Pa	9500m ³ /h	1 套

大豆预处理输送工段	聚酯纤维	1.0m/min	108m ²	脉冲反吹	60~300Pa	18000m ³ /h	1套
大豆筒仓	聚酯纤维	1.0m/min	54m ²	脉冲反吹	60~300Pa	9000m ³ /h	8套
豆皮筒仓	聚酯纤维	1.0m/min	12m ²	脉冲反吹	60~300Pa	m ³ /h	1套
豆粕筒仓	聚酯纤维	1.0m/min	50.9m ²	脉冲反吹	60~300Pa	8489m ³ /h	4套
磷脂生产线混合过滤工段	聚酯纤维	1.0m/min	12m ²	脉冲反吹	60~300Pa		2套
植物油精炼生产线混合脱色工段	聚酯纤维	1.0m/min	12m ²	脉冲反吹	60~300Pa		2套
冬化生产线过滤工段	聚酯纤维	1.0m/min	12m ²	脉冲反吹	60~300Pa		1套
特种液油精炼生产线混合脱色工段	聚酯纤维	1.0m/min	12m ²	脉冲反吹	60~300Pa		2套
氢化生产线反应投料工段	聚酯纤维	1.0m/min	12m ²	脉冲反吹	60~300Pa		1套
氢化生产线过滤工段	聚酯纤维	1.0m/min	12m ²	脉冲反吹	60~300Pa		1套
特种油物理精炼生产线混合脱色工段	聚酯纤维	1.0m/min	12m ²	脉冲反吹	60~300Pa		2套
白土筒仓	聚酯纤维	1.0m/min	12m ²	脉冲反吹	60~300Pa		1套
硅藻土筒仓	聚酯纤维	1.0m/min	12m ²	脉冲反吹	60~300Pa		1套

③碱喷淋塔

拟建项目生产线及污水处理产生的异味采用碱喷淋装置吸收处理，其中大豆预处理浸出生产线设置3套碱喷淋装置、精炼生产线设置2套异味处理装置（两级碱洗），污水处理站设置1套两级碱喷淋装置，拟建项目共计设置6套碱喷淋装置。喷淋塔是一种效率高、压力损失较低的吸收设备，其工作原理为：在主体部分中装有填料，废气通过引风机作用在管箱中上升，采用的吸收液从喷淋装置分配到填料上形成薄膜层，产生较大的气液接触面。废气中污染物在填料表面被传质、吸收，随着填料层逐级下降，最后进入气液分离箱，未吸收气体通过排气筒排放，液体由管道排入净化液贮槽，贮槽中采用pH值显示控制自动加药泵配置吸收液，吸收液可循环使用。喷淋塔具有耐腐蚀性能优异、传质性能良好、不易结垢和安装维护简便等特点。

根据《嘉吉粮油（南通）有限公司环境影响后评价报告书》（2020年），碱喷淋装置对异味的去除效率以80%计。

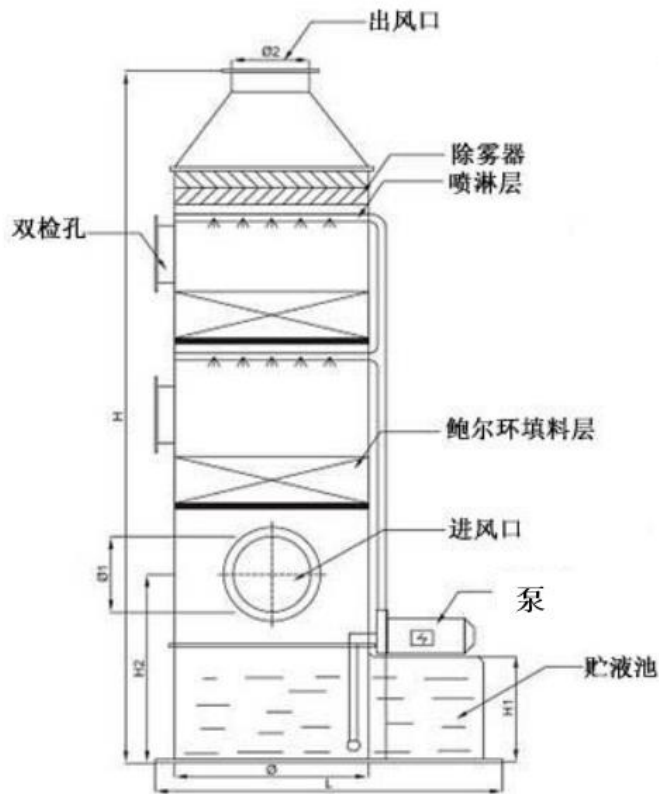


图 4.2-4 喷淋塔工艺原理示意图

根据企业提供资料，拟建项目配置的碱喷淋塔相关工艺参数详见表 4.2-15。

表 4.2-15 拟建项目碱喷淋塔技术参数

参数名称	大豆预处理浸出生产线		
	碱喷淋塔1	碱喷淋塔2	碱喷淋塔3
设计风量	90000m ³ /h	45000m ³ /h	64000m ³ /h
外形尺寸	Φ6000mm×8000mm	Φ3000mm×7000mm	Φ4500mm×7000mm
设备材质	PP材质	PP材质	PP材质
板材厚度	10mm	10mm	10mm
空塔流速, m/s	2	2	2
设备阻力, Pa	800	800	800
喷头数量	1寸喷咀, 12只×3级=36只	1寸喷咀, 6只×3级=18只	1寸喷咀, 8只×3级=24只
操作温度, °C	常温	常温	常温
液体pH值	自控, >10	自控, >10	自控, >10
液气比	2L/m ³	2L/m ³	2L/m ³
填料类型	Φ50鲍尔环	Φ50鲍尔环	Φ50鲍尔环
填料层高度	100cm/层, 2层	100cm/层, 2层	100cm/层, 2层
除雾方式	水洗喷淋除雾	水洗喷淋除雾	水洗喷淋除雾
停留时间	4s	4s	4s

参数名称	磷脂生产线、植物油精炼生产线、特种液油精炼生产线	特种油物理精炼生产线	污水处理站
	碱喷淋塔4	碱喷淋塔5	碱喷淋塔6
设计风量	30000m ³ /h	20000m ³ /h	1600m ³ /h
外形尺寸	Φ2500mm×7850mm	Φ2000mm×7000mm	Φ1200mm×7000mm
设备材质	PP材质	PP材质	PP材质
板材厚度	10mm	10mm	10mm
空塔流速, m/s	2	2	2
设备阻力, Pa	400	800	400
喷头数量	1寸喷咀, 6只×3级=18只	1寸喷咀, 6只×3级=18只	1寸喷咀, 6只×3级=18只
操作温度, °C	常温	常温	常温
液体pH值	自控, >10	自控, >10	自控, >10
液气比	2L/m ³	2L/m ³	2L/m ³
填料类型	Φ50鲍尔环	Φ50鲍尔环	Φ50鲍尔环
填料层高度	100cm/层, 2层	100cm/层, 2层	100cm/层, 2层
除雾方式	水洗喷淋除雾	水洗喷淋除雾	水洗喷淋除雾
停留时间	4s	4s	4s

④沸石转轮+RTO 装置

A、沸石转轮吸附—脱附

VOCs 沸石转轮浓缩器转子以蜂窝状的陶瓷质为基础，其中布满疏水性沸石（分子筛）作为吸附器。转轮连续旋转，从而使浓缩器系统连续处理。浓缩器系统分为三个区室：吸附区、脱附区和冷却区，区域之间密封处理。

低浓度挥发性有机物废气进入疏水沸石分子筛转轮后通过其中的疏水沸石，转轮每小时都会轮转一次，将疏水沸石转回脱附区，得到再生后再重复应用于吸附区。在吸附区内挥发性有机物气体吸附在沸石表面，被吸附后的尾气则从排气管排入大气。在一个独立的区域内，吸附了挥发性有机物气体后的疏水沸石由少量热空气吹脱，挥发性有机物从疏水沸石脱附出来后疏水沸石便完成了再生工序，根据建设单位设备供应商提供资料，吹脱时热空气温度约200°C，脱附后气流中有机物的浓度可控制在其爆炸极限下限的25%以下，满足《吸附法工业有机废气治理工程技术规范》（HJ2026-2013）中“脱附后有机物浓度应严格控制在其爆炸极限下限的25%以下”的要求。沸石转轮吸附-脱附工艺原理见图4.2-5，具体工艺参数见表4.2-16。

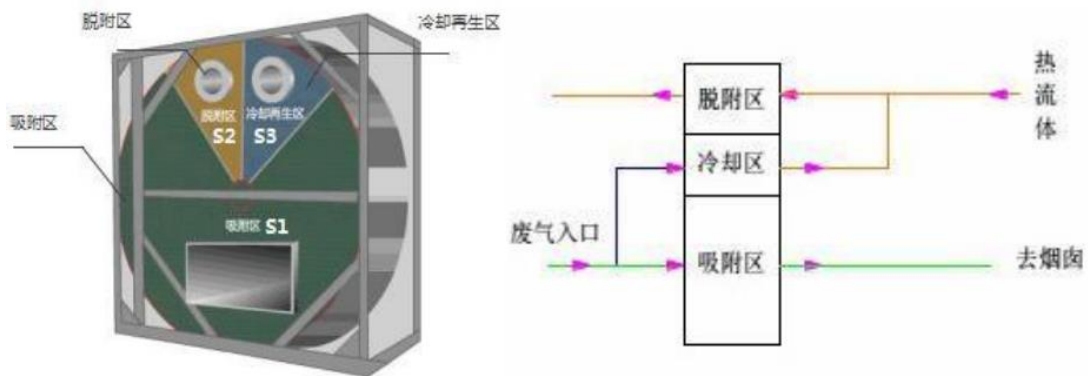


图 4.2-5 沸石转轮工艺原理

表 4.2-16 沸石转轮吸附-脱附参数

序号	参数	内容
1	脱附温度	约200℃
2	冷却温度	约90℃
3	吸附材料性能	高
4	最大浓缩倍数	5-20
5	是否需要冷却	需要
6	吸附风量	49000m ³ /h
7	吸附效率	约90%
8	脱附风量	8000m ³ /h
9	脱附效率	约100%
10	吸附速率	3.5m/s
11	转轮设计转速	2~3RPH
12	吸附压降	730Pa
13	冷却压降	550Pa
14	脱附压降	460Pa

沸石转轮吸附—脱附的主要特点是适合大风量低浓度有机废气，最高可达1:20的浓缩比，维护简单，操作可靠，灵活性高、可更改运营参数，设计紧凑，占用场地少，低清洁频率，耐磨损，寿命长，可量身定做吸附材料。

拟建项目有机废气进入沸石转轮吸附装置进行吸附净化处理，沸石转轮按照转动方向分为吸附区，脱附区和冷却区。在吸附区，有机物质被转轮沸石特有的作用力截留在其内部，洁净气体排出，净化效率为90%。经过一段时间吸附后，沸石转轮达到饱和状态。转轮吸附区中的有机废气，在转轮转至脱附区后，鼓入200℃左右的高温脱附风，使用沸石转轮作为吸附材料从根本上解决

了以往使用活性炭材料在高温脱附时易燃烧的安全隐患，沸石中的有机物受到热空气影响后从沸石中挥发出来，此时，脱附出来的废气属于高浓度、小风量、高温度的有机废气，此废气进入 RTO 装置进行处理。沸石转轮转至冷却区后，吹入冷却风进行降温冷却。沸石转轮按照吸附—脱附—冷却的方式循环运行。使用沸石转轮作为吸附材料从根本上解决了以往使用活性炭材料在高温脱附时易燃烧的安全隐患。

B、RTO 装置

RTO (Regenerative Thermal Oxidizer, 蓄热室氧化器) 设备为三床式结构设计，具有气密性好、去除效率高、运行稳定、能耗低等特点。

RTO 主要包括蓄热室、氧化室、风机等，它通过蓄热室吸收废气氧化时的热量，并用这些热量来预热新进入的废气，从而有效降低废气处理后的热量排放，同时节约了废气氧化升温时的热量损耗，使废气在高温氧化过程中保持着较高的热效率（蓄热体热回收效率 96% 以上），其设备安全可靠、操作简单、维护方便，运行费用低，VOCs 去除率可达 99%，RTO 进出口温差 40℃ 以内。

RTO 的工作原理是：有机废气首先经过蓄热室预热，然后进入氧化室，加热升温到 800℃~820℃，使废气中的 VOCs 氧化分解成 CO₂ 和 H₂O；氧化后的高热气体再通过另一个蓄热室热处理，然后烟气排出 RTO 系统。这个过程不断循环再生，每一个蓄热室都是在输入废气与排出处理过的气体的模式间交替转换。切换时间根据实际情况可以调整。

拟建项目 RTO 装置设计技术参数见表 4.2-17~表 4.2-19。

表 4.2-17 蓄热室设计理论技术参数

序号	项目	单位	数值
1	预热废气量	m ³ /h	8500
2	进口烟气量	m ³ /h	8500
3	废气进口温度	℃	60
4	出口烟气温度	℃	100
5	蓄热室数量	座	3
6	蓄热室填充尺寸	mm	1500×1500×1500mm
7	蓄热体填充量	方	10.5

表 4.2-18 热氧化室设计理论技术参数

序号	项目	单位	数值
1	废气处理量	m ³ /h	8500
2	散热损失	%	1
3	烟气停留时间	s	1.3~2.0
4	出口烟气量	m ³ /h	10000
5	燃烧室尺寸	mm	6800×2100×1600mm
6	燃烧室 V _R	m ³	22.8
7	燃烧室温度 T _R	K	1073

表 4.2-19 RTO 炉设计及运行参数

技术指标	技术参数
设计处理风量	8500m ³ /h
设计余量	20%
蓄热室数量	3
燃烧室数量	1
进气温度	60℃
燃烧温度	800℃~820℃
蓄热室切换时间	根据实际情况调整
陶瓷床换热器的热回收率	96.9%
废气 VOCs 净化率	99%
装置压降	26.0mbar
燃料	天然气
燃气用量	正常工况：4.2m ³ /h
停留时间	120s

参考《沸石转轮+蓄热式焚烧炉（RTO）在胶粘剂辊涂行业治理有机废气的高效应用》（王正，中国设备工程(18)，P117-120），沸石转轮系统对 VOCs 去除效率可达 97%，RTO 系统对 VOCs 去除效率可达 99%，综合治理效率可达 96.03%。本环评沸石转轮系统对 VOCs 去除效率以 90%计，RTO 焚烧对 VOCs 去除效率以 99%计，“沸石转轮+RTO”对有机废气综合治理效率约 90%是可行的。

（4）废气治理方案可行性分析

对照《排污许可证申请与核发技术规范 农副食品加工工业—饲料加工、植

物油加工工业》（HJ1110-2020）废气污染防治可行技术参考表，拟建项目采取的废气治理设施（旋风除尘、布袋除尘、碱喷淋、沸石转轮+RTO）均属于可行技术。

拟建项目建设性质属于新建（迁建），项目生产工艺、产污环节及废气污染物种类与企业现有项目基本一致，结合企业例行监测数据（详见第二章现有项目相关内容），各污染源废气污染物均可实现稳定达标排放，现有项目废气治理设施可行。因此，拟建项目采取的废气治理设施可行。

此外，根据工程分析，拟建项目有组织排放的颗粒物、非甲烷总烃满足《大气污染物综合排放标准》（DB32/4041-2021）中相关标准限值；高压蒸汽发生器天然气燃烧废气污染物颗粒物、SO₂、NO_x排放满足《锅炉大气污染物排放标准》（DB32/4385-2022）中相关标准限值；RTO 焚烧炉废气污染物 SO₂、NO_x、颗粒物排放满足《大气污染物综合排放标准》（DB32/4041-2021）中相关标准限值；污水处理站污染物氨、硫化氢、臭气浓度排放满足《恶臭污染物排放标准》（GB14554-93）中相应排放限值。

综上所述，拟建项目废气收集治理措施可行。

4.2.1.7 异味环境影响分析

拟建项目生产过程会产生的异味，以臭气浓度表征。本环评引用张欢等在《恶臭污染评价分级方法》中基于韦伯-费希纳公式所建立的臭气强度与臭气浓度的关系，将国外臭气强度 6 级法与我国《恶臭污染物排放标准》（GB14554-1993）结合，详见下表 4.2-20，该分级法以臭气强度的嗅觉感觉和实验经验为分级依据，对臭气浓度进行等级划分，提高了分级的准确程度。

表 4.2-20 恶臭污染物评价等级

分级	臭气强度	臭气浓度	嗅觉感受
0	0	10	未闻到有任何气味，无任何反应
1	1	23	勉强能闻到有气味，但不易辨认气味性质（感觉阈值）认为无所谓
2	2	51	能闻到气味，且能辨认气味的性质(识别值)，但感到很正常
3	3	117	很容易闻到气味，有所不快，但不反感
4	4	265	有很强的气味，很反感，想离开
5	5	600	有极强的气味，无法忍受，立即逃跑

拟建项目臭气为能闻到有气味，但在感到很正常范围内，根据上表，可知项目恶臭强度一般在 2~3 级，折合臭气浓度为 51~117（无量纲），项目工艺废气恶臭物质经废气处理设施处理后可达标排放，污水站氨和硫化氢产生量较小且接入废气处理设施进一步处理，以减少恶臭物质的排放量。经采取以上措施，拟建项目异味对周边环境影响较小。

4.2.1.8 无组织废气控制措施

本项目产生的无组织废气主要是未捕集到的粉尘、VOCs、恶臭物质，建设单位主要采取以下措施来降低无组织对周边环境的影响：

①项目生产过程产生的无组织废气主要为车间废气收集系统未能完全收集的废气，通过车间排风系统无组织排放。除此之外，项目采用密封性能高的阀门和输送泵，有效地减少了原料和产品在输送过程中的逸散，并定期检查管道和阀门，如有泄漏，立即采取措施。

②储罐区的有机物料储罐均安装有呼吸阀，并进行氮封，呼吸气经收集处理后排放；槽车卸车过程与储罐建立气相平衡管，避免物料卸车过程“大呼吸气”的排放。

③在使用原料过程中，在满足生产情况下，使得袋口或桶口尽量小的暴露在环境中，降低无组织废气的挥发；

④尽合理设计送排风系统，提高废气收集效果，尽量将废气收集集中处理；

⑤加强生产管理，规范操作，使设备设施处于正常工作状态，减少密闭车间开门次数，减少生产、控制、输送等过程中的废气散发；

⑥对设备、管道、阀门经常检查、检修，保持装置气密性良好；

⑦明确各道生产环节负责人，生产过程中操作人员不得以任何理由离开岗位，不能让设备在无人看管的情况下运作。完善事故防范机制和事故应急预案，并经常组织学习和交流，提高操作人员的实战经验，避免因事故应急不当造成的环境污染；

⑧加强废气产生环节的监管，加强车间通风。

通过以上措施，可有效降低无组织排放废气对大气环境的影响，污染物的厂界外最高浓度能够低于无组织排放监控浓度限值，无组织排放废气能够达标排放。

4.2.1.9 大气环境影响分析结论

拟建项目位于南通市海门经济技术开发区长苏路西侧、香港路南侧，区域大气环境中的 TSP、非甲烷总烃、NO_x 等现状值均满足相关环境标准要求，项目周边 500m 范围内无大气环境保护目标，经相应废气污染治理设施处理后，废气污染物颗粒物、非甲烷总烃、臭气浓度的排放速率、排放浓度均满足相应排放标准要求。因此，拟建项目废气污染物排放对周边大气环境影响较小。

4.2.1.10 污染源监测计划

拟建项目废气排放口的监测要求应根据《排污单位自行监测技术指南 总则》（HJ819-2017）、《排污许可证申请与核发技术规范 农副食品加工工业—饲料加工、植物油加工工业》（HJ1110-2020）、《排污单位自行监测技术指南 农副食品加工工业》（HJ986-2018）等文件及当地环保部门的相关要求制定，具体见表 4.2-21。

表 4.2-21 拟建项目废气污染源监测计划

监测点位		监测项目	监测频次
废气	PQ1	颗粒物	每半年监测一次
	PQ2	颗粒物	每半年监测一次
		非甲烷总烃	每季度监测一次
	PQ3	颗粒物	每半年监测一次
	PQ4	颗粒物	每半年监测一次
	PQ5	颗粒物	每半年监测一次
		非甲烷总烃	每季度监测一次
	PQ6	颗粒物	每半年监测一次
	PQ7	颗粒物	每半年监测一次
	PQ8	颗粒物	每半年监测一次
	PQ9	SO ₂ 、NO _x 、颗粒物	每半年监测一次
		非甲烷总烃	每季度监测一次
	PQ10	颗粒物	每半年监测一次
	PQ11	颗粒物	每半年监测一次
	PQ12	颗粒物	每半年监测一次
	PQ13	颗粒物	每半年监测一次
	PQ14	颗粒物	每半年监测一次
PQ15	颗粒物	每半年监测一次	
PQ16	颗粒物	每半年监测一次	
PQ17	颗粒物	每半年监测一次	

PQ18	臭气浓度	每季度监测一次
PQ19	臭气浓度	每季度监测一次
PQ20	氢气	--
PQ21	氨、硫化氢、臭气浓度	每季度监测一次
PQ22	SO ₂ 、NO _x 、颗粒物	每半年监测一次
PQ23	SO ₂ 、NO _x 、颗粒物	每半年监测一次
PQ24	SO ₂ 、NO _x 、颗粒物	每半年监测一次
PQ25	SO ₂ 、NO _x 、颗粒物	每半年监测一次
厂界	SO ₂ 、NO _x 、颗粒物、非甲烷总烃、氨、硫化氢、臭气浓度	每半年监测一次

4.2.2 废水

4.2.2.1 废水源强核算

根据工程分析，拟建项目产生的废水主要包括员工生活污水、生产工艺废水、车间地面清洗废水、废气吸收喷淋废水、循环冷却系统排污水、软水制备产生的浓水、实验室器皿清洗废水及初期雨水。

(1) 员工生活污水

拟建项目新增员工人数约 410 人，根据企业现有项目实际生产经验数据，人均用水量以 150L/天计，全年生产 330 天，则拟建项目生活用水量约 20295t/a，产污系数以 0.8 计，则拟建项目员工生活污水产生量约 16236t/a，经收集后送至厂区污水处理站处理，处理达标后接管至园区污水处理厂。

(2) 生产工艺废水

根据工程分析，拟建项目生产工艺废水主要来源于大豆预处理浸出生产线、磷脂生产线、植物油精炼生产线、特种液油精炼生产线、特种油物理精炼生产线机氢化生产线，结合企业现有项目实际生产经验数据，拟建项目生产工艺废水产生情况统计见表 4.2-22。

表 4.2-22 拟建项目生产工艺废水统计

来源	废水编号	废水量 (t/a)
大豆预处理浸出生产线	W1-1	85377.6
植物油精炼生产线 (含磷脂生产线)	W2-1	662.9
	W2-2	2477.2
	W2-3	11849.4
	W2-4	1169.6

	W2-5	3725.4
特种液油精炼生产线	W3-1	5000
	W3-2	493.9
	W3-3	52968
特种油物理精炼生产线	W4-1	8984.3
氢化生产线	W5-1	1614.9
合计		174323.2

拟建项目生产工艺废水经厂区污水处理站处理达标后接管至园区污水处理厂。

(3) 车间地面清洗废水

拟建项目建成后，企业需定期对生产车间地面进行清洁，根据工程分析，拟建项目车间地面清洗用水量约 3980.4m³/a，产污系数以 0.9 计，则车间地面清洗废水产生量约 3582.4m³/a，经厂区污水处理站处理达标后接管至园区污水处理厂。

(4) 废气吸收喷淋废水

拟建项目建成后，预处理车间设置 3 套碱喷淋装置，液油精炼车间、特油精炼车间、污水处理站各设置 1 套碱喷淋装置，共计设置 6 套碱喷淋装置。根据工程分析，拟建项目废气吸收喷淋用水总量约 3372m³/a，产污系数以 0.9 计，则车间地面清洗废水产生量约 3034.8m³/a，经厂区污水处理站处理达标后接管至园区污水处理厂。

(5) 循环冷却系统排污水

拟建项目新增 8 套循环冷却系统，循环水量共计 6828m³/h，根据企业日常生产经验数据，循环冷却系统排污水量约 170t/d，年工作 300d，则拟建项目循环冷却系统排污水量约 56100t/a。循环冷却系统排污水经收集后直接接管至园区污水处理厂。

(6) 软水制备产生的浓水

拟建项目磷脂生产线、植物油精炼生产线及特种液油精炼生产线涉及软水使用，根据工程分析，项目生产工艺软水用量约 23546.4t/a，来源于厂区软水制备装置，软水制备效率约 80%，则，拟建项目软水制备产生的浓水量约 5886.6t/a，经厂区污水处理站处理达标后接管至园区污水处理厂。

(7) 实验室器皿清洗废水

根据企业提供的资料，实验室需进行产品及原辅料的检测与分析，实验室检测分析设备、器具清洗用水量约 660m³/a，产污系数以 0.9 计，则拟建项目实验室器皿清洗废水产生量约 594m³/a，经厂区污水处理站处理达标后接管至园区污水处理厂。

(8) 初期雨水

依据《市政府关于同意发布南通市暴雨强度公式及设计暴雨雨型的批复》(通政复[2021]186号)，南通市暴雨强度公式：

历时≤180min 时：

$$i = \frac{9.972(1 + 1.004 \lg T_M)}{(t + 12.0)^{0.657}}$$

其中：i—设计暴雨强度 (mm/min)，t—降雨历时 (min)，T_M—设计重现期 (年)。

降雨历时以 15min 计，设计降雨重现期 1 年，经计算，设计暴雨强度为 1.14mm/min。

拟建项目所在厂区生产区汇水面积取 200000m²，初期雨水降雨历时以 15min 计，考虑径流系数以 0.9 计，则厂区初期雨水收集量约为 3088.4m³/次，暴雨频率以 10 次/年计，则拟建项目初期雨水收集量约 30884m³/a。初期雨水经收集后直接接管至园区污水处理厂。

综上，拟建项目建成后，全厂废水产生及排放情况见表 4.2-23。

表 4.2-23 拟建项目废水产生和排放情况表

废水来源	废水量 (t/a)	污染物名称	污染物产生量		治理措施	污染物名称	污染物接管量		标准限值 (mg/L)	排放方式与去向
			浓度 (mg/L)	产生量 (t/a)			浓度 (mg/L)	接管量 (t/a)		
生活污水	16236	COD	400	6.494	污水处理站 (气浮+厌氧+好氧+除磷+沉淀)	--	--	--	--	园区污水处理厂
		SS	250	4.059		--	--	--	--	
		氨氮	30	0.487		--	--	--	--	
		总磷	5	0.081		--	--	--	--	
		总氮	35	0.568		--	--	--	--	
大豆预处理浸出生产线工艺废水	85377.6	pH	5.2	--	--	--	--	--	--	园区污水处理厂
		COD	2535	216.432	--	--	--	--		
		SS	400	34.151	--	--	--	--		

			氨氮	15	1.281		--	--	--	--	
			总磷	10	0.854		--	--	--	--	
			总氮	60	5.123		--	--	--	--	
			BOD ₅	1500	128.066		--	--	--	--	
			动植物油	350	29.882		--	--	--	--	
精炼生产线工艺废水	88945.6		COD	10000	889.456	污水处理站 (隔油+ 气浮+厌氧+好氧+ 除磷+沉淀)	--	--	--	--	
			SS	2800	249.048		--	--	--	--	
			氨氮	15	1.334		--	--	--	--	
			总磷	325	28.907		--	--	--	--	
			总氮	60	5.337		--	--	--	--	
			BOD ₅	7000	622.619		--	--	--	--	
			动植物油	1400	124.524		--	--	--	--	
车间地面清洗废水	3582.4		COD	800	2.866	污水处理站 (气浮+ 厌氧+好氧+除磷+ 沉淀)	--	--	--	--	
			SS	500	1.791		--	--	--	--	
			动植物油	100	0.358		--	--	--	--	
废气吸收喷淋废水	3034.8		COD	1500	4.552		--	--	--	--	
			SS	250	0.759		--	--	--	--	
			氨氮	15	0.046		--	--	--	--	
			总磷	10	0.030		--	--	--	--	
			总氮	25	0.076		--	--	--	--	
	动植物油	150	0.455	--	--		--	--			
软水制备产生的浓水	5886.6		COD	60	0.353		--	--	--	--	
			SS	40	0.235		--	--	--	--	
实验室器皿清洗废水	594		COD	800	0.475	--	--	--	--		
			动植物油	50	0.030	--	--	--	--		
循环冷却系统排污水	56100		COD	80	0.0007	--	--	--	--		
			SS	50	0.0004	--	--	--	--		
初期雨水	30884		COD	200	6.177	--	--	--	--		
			SS	150	4.633	--	--	--	--		
			动植物油	30	0.927	--	--	--	--		
综合废水 (进入厂区污水处理站)	203657		pH	6-9	--	污水处理站 (隔油+ 气浮+厌氧+好氧+ 除磷+沉淀)	pH	6-9	--	6-9	园区污水处理厂
			COD	5502.5	1120.628		COD	357.66	72.841	500	
			SS	1424.2	290.043		SS	71.21	14.502	400	
			氨氮	15.5	3.148		氨氮	7.73	1.574	45	
			总磷	146.7	29.872		总磷	1.47	0.299	8	
			总氮	54.5	11.104		总氮	27.26	5.552	70	
			BOD ₅	3686.0	750.685		BOD ₅	73.72	15.014	300	

		动植物油	762.3	155.249		动植物油	7.62	1.552	100	
综合外排 废水	290641	pH	6-9	--	污水处理站 (隔油+ 气浮+厌氧+好氧 +除磷+ 沉淀)	pH	6-9	--	6-9	园区污水 处理厂
		COD	--	--		COD	271.9	79.018	500	
		SS	--	--		SS	65.8	19.135	400	
		氨氮	--	--		氨氮	5.4	1.574	45	
		总磷	--	--		总磷	1.0	0.299	8	
		总氮	--	--		总氮	19.1	5.552	70	
		BOD ₅	--	--		BOD ₅	51.7	15.014	300	
		动植物油	--	--		动植物油	8.5	2.479	100	

企业废水排放口需根据江苏省环保厅《江苏省排污口设置及规范化整治管理办法》进行规范化设置。拟建项目废水类别、污染物及污染治理设施信息见表 4.2-24，废水间接排放口基本情况见表 4.2-25。

表 4.2-24 废水类别、污染物及污染治理设施信息表

废水类别	污染物种类	排放去向	排放规律	污染治理设施			排放口编号	排放口设置是否符合要求	排放口类型
				污染治理设施编号	污染治理设施名称	污染治理设施工艺			
生活污水、大豆预处理浸出工艺废水、车间地面清洗废水、废气吸收喷淋废水、软水制备产生的浓水、实验室器皿清洗废水	pH、COD、SS、氨氮、总磷、总氮、BOD ₅ 、动植物油	园区污水处理厂	间接排放	TW001	厂区污水处理站	气浮+厌氧+好氧+除磷	DW001	是	企业总排口
精炼生产线工艺废水				TW001	厂区污水处理站	隔油+气浮+厌氧+好氧+除磷			
循环冷却系统排水、初期雨水	COD、SS、动植物油			--	--	--			

表 4.2-25 废水间接排放口基本信息表

排放口编号	排放口地理坐标		废水排放量	排放去向	排放规律	间歇排放时段	容纳污水处理厂信息		
	经度	纬度					名称	污染物种类	国家或地方污染物排放标准浓度限值

									(mg/L)
DW001	121°2'51.864"	31°48'26.809"	290641t/a	工业废水集中处理厂	间接排放	定期排放	海门经济技术开发区污水处理厂	pH 值	6-9
								COD	50
								SS	10
								氨氮	5(8)
								总磷	0.5
								总氮	15
								BOD ₅	10
								动植物油	1

表 4.2-26 废水污染物排放信息表

序号	排放口编号	污染物种类	排放浓度/(mg/L)	全厂日排放量/(kg/d)	全厂排放量/(t/a)
1	DW001	COD	271.9	239.4	79.018
2		SS	65.8	58.0	19.135
3		氨氮	5.4	4.8	1.574
4		总磷	1.0	0.9	0.299
5		总氮	19.1	16.8	5.552
6		BOD ₅	51.7	45.5	15.014
7		动植物油	8.5	7.5	2.479
全厂排放口合计		废水量 (m ³ /a)			290641
		COD			79.018
		SS			19.135
		氨氮			1.574
		总磷			0.299
		总氮			5.552
		BOD ₅			15.014
		动植物油			2.479

4.2.2.2 废水治理工艺可行性分析

(1) 废水处理设施能力及工艺

根据建设单位提供的资料，拟建项目于厂区配套建设一座污水处理站，考虑到企业后期发展需要，设计的污水处理能力留有一定的余量，最终确定厂区污水处理站污水处理的设计能力为 900m³/d。拟建项目废水与企业现有厂区废水水质类似，现有厂区废水处理采用“隔油+气浮+厌氧+好氧+沉淀工艺”，根

据企业现有污水排口例行监测数据，现有项目废水经处理后可实现达标排放，因此，针对拟建项目废水处理，为进一步降低总磷的排放量，企业拟在西安哟厂区污水处理工艺的基础上增加除磷装置，因此，拟建项目污水处理工艺最终确定为“隔油+气浮+厌氧+好氧+除磷+沉淀工艺”。具体废水处理工艺流程见图 4.2-6。

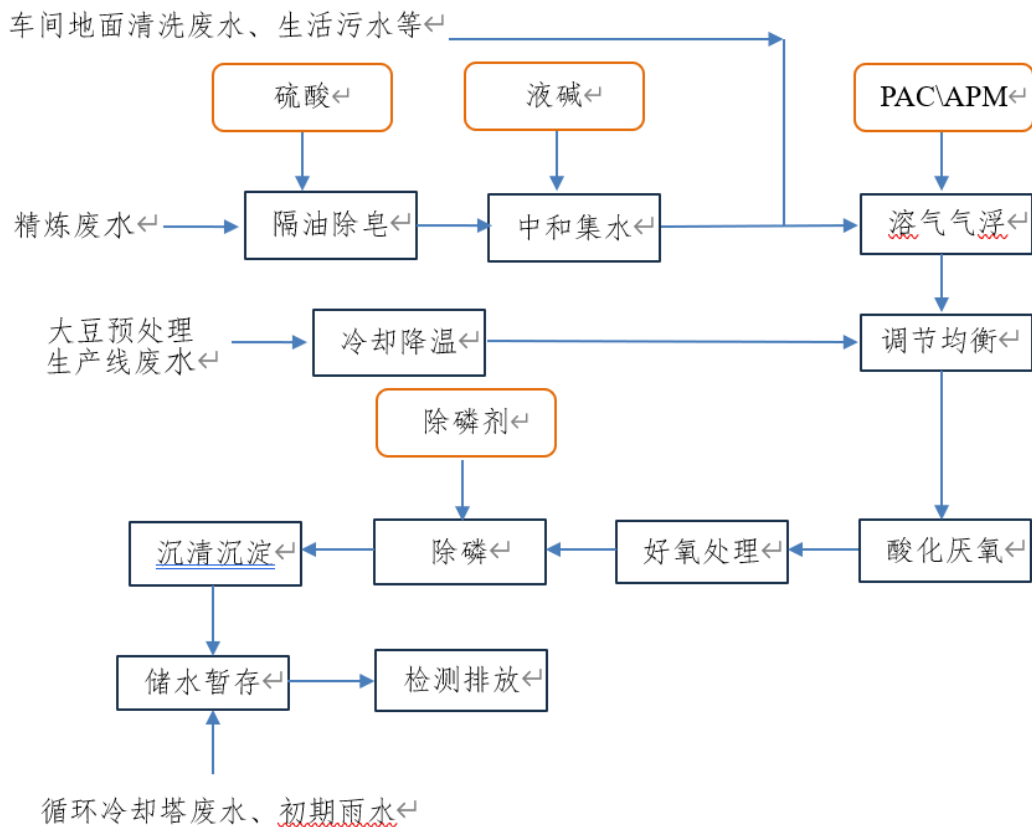


图 4.2-6 拟建项目废水处理工艺流程图

废水处理工艺流程简述：

精炼生产线产生的废水动植物油浓度较高，在进行生化处理前必须进行隔油预处理。含油精炼废水通过管路进入污水处理的隔油池，在隔油池中添加硫酸对水中残油进行破乳处理，使部分乳化油浮出水面，利用油水两相的密度差及油和水的不互溶性进行分离。通过撇去浮渣，破乳后的浮油收集到皂脚储存罐内作为副产品处理，无油废水在后续过程添加液碱进行 pH 中和调节处理，对精炼废水仍含有的少量油脂和 SS 等通过溶气气浮机进行处理。利用气浮机的气水混合产生的微气泡，来黏附废水中的絮凝体，从而降低絮凝体的比重而上升，达到去除悬浮物的效果，预处理后的废水进行均衡调节池暂存。

大豆预处理浸出生产线产生的废水温度较高，需要在进行污水处理前利用车间的循环冷却塔水进行换热器降温，以适应后续污水处理的生化处理温度要求。降温后的压榨废水进入均衡调节池与精炼废水混合暂存。

车间地面清洗废水、废气吸收喷淋废水、生活污水（经化粪池沉淀后）、实验室器皿清洗废水及软水制备产生的浓度通过管网输送至污水处理站调节池，与大豆预处理浸出生产线工艺废水、精炼废水混合均衡，以降低对后续处理工艺造成负荷冲击。

混合调节后的综合废水进入厌氧、好氧生化处理工序后，通过混合液厌氧、好氧内循环、利用氨化菌有机氮的硝化、反硝化作用来实现废水脱氮，从而降低 COD、BOD₅、NH₃-N 等污染物。

生化处理后的废水携带的污泥、SS 需要通过澄清处理，并添加除磷剂进行除磷处理。

循环冷却塔排水、初期雨水经过沉淀后使用专用管路泵送至污水处理的暂存水池，与经过生化处理的废水一起排放。

（2）主要设备及相关参数

拟建项目污水处理站主要设备及相关处理参数统计见表 4.2-27。

表 4.2-27 污水处理站主要设备及相关处理参数

序号	设备设施名称	性能规格	备注
1	精炼废水隔油池	200m ³	混凝土
2	精炼废水隔油池搅拌器	N=740RPM	--
3	精炼废水隔油池刮油机	11m ³ /hr	不锈钢
4	精炼废水隔油池提升泵	11m ³ /hr	--
5	皂脚储存罐	4m ³	不锈钢
6	皂脚储存罐输送泵	5m ³ /hr	不锈钢
7	硫酸储罐	4m ³	碳钢
8	硫酸添加泵	300L/h	隔膜计量泵
9	液碱储箱	4m ³	玻璃钢
10	液碱添加泵	300L/h	隔膜计量泵
11	气浮机加药储罐	1m ³	碳钢
12	溶气气浮机	12m ³ /hr	不锈钢
13	除磷剂储罐	3m ³	玻璃钢
14	PAC 储罐	3m ³	玻璃钢

15	PAM 溶药装置	2m ³	不锈钢
16	除磷剂添加泵（1）	150L/h	隔膜计量泵
17	除磷剂添加泵（2）	200L/h	隔膜计量泵
18	PAC 添加泵	150L/h	隔膜计量泵
19	PAM 添加泵（1）	120L/h	隔膜计量泵
20	PAM 添加泵（2）	150L/h	隔膜计量泵
21	压缩废水冷却器	20m ³ /hr	--
22	生活废水提升泵	10m ³ /hr	--
23	均衡调节池	500m ³	混凝土
24	均衡调节池搅拌器	N=740RPM	--
25	均衡调节池提升泵	35m ³ /hr	--
26	厌氧反应池	400m ³	2 套、混凝土
27	好氧反应池	500m ³	2 套、混凝土
28	回流泵	35m ³ /hr	--
29	好氧曝气鼓风机	风量 22m ³ /min	3 台
30	除磷反应池	100m ³	混凝土
31	澄清池	250m ³	混凝土
32	排水缓冲池	80m ³	混凝土
33	污泥排泥泵	5m ³ /hr	--
34	排水计量槽	--	瓷砖、混凝土
35	在线检测仪器	COD	数采单元
36	污泥浓缩池	5m ³	混凝土
37	污泥压榨机	700kg/hr	叠螺脱水机
38	废气洗涤塔	DN400	玻璃钢
39	洗涤循环泵	1000kg/hr	--
40	洗涤加药泵	120L/h	隔膜计量泵
41	废气风机	8000m ³ /hr	--
42	废气排气筒	φ600、15M 高	不锈钢
43	事故废水收集池	800m ³	地下混凝土池
44	事故废水池提升泵	25m ³ /hr	--

（3）预期处理效果分析

根据设计单位提供的污水处理设计方案，拟建项目各污水处理单元主要污染物的设计处理效果见表 4.2-28。

表 4.2-28 拟建项目污水处理站各单元设施主要污染物进出水水质指标

单位: mg/L

工艺阶段	项目	pH	COD	SS	氨氮
隔油除皂	进水	6-9	5502.5	1424.2	15.5
	出水	6-9	4402	1068.2	15.5
	去除率	--	20%	25%	--
厌氧+好氧	进水	6-9	4402	1068.2	15.5
	出水	6-9	357.6	801.1	7.73
	去除率	--	91.8%	25%	50%
除磷+沉淀	进水	6-9	357.66	801.1	7.73
	出水	6-9	357.66	71.21	7.73
	去除率	--	--	91%	--
接管标准		6-9	≤500	≤400	≤45
工艺阶段	项目	总磷	总氮	BOD ₅	动植物油
隔油除皂	进水	146.7	54.5	3686.0	762.3
	出水	146.7	54.5	2395.9	7.62
	去除率	--	--	35%	99%
厌氧+好氧	进水	146.7	54.5	2395.9	7.62
	出水	63.08	27.26	73.72	7.62
	去除率	57%	50%	97%	--
除磷+沉淀	进水	63.08	27.26	73.72	7.62
	出水	1.47	27.26	73.72	7.62
	去除率	97.6%	--	--	--
接管标准		≤8	≤70	≤300	≤100

(4) 方案评述

拟建项目污水处理站采用“隔油+气浮+厌氧+好氧+除磷+沉淀工艺”处理工艺，对照《排污许可证申请与核发技术规范 农副食品加工工业—饲料加工、植物油加工工业》（HJ1110-2020）废水污染防治可行技术参考表，该废水处理工艺属于可行技术，且根据设计单位提供的污水处理设计方案中废水污染物的去处效果，结合拟建项目废水水质实际情况，拟建项目废水经该废水处理工艺处理后，废水水质满足园区污水处理厂的接管标准。因此，拟建项目废水处理工艺是可行的。

4.2.2.3 废水接管可行性分析

(1) 园区污水处理厂概况

海门经济技术开发区污水处理厂位于海门市大港路 1010 号北侧地块，占地 93100m²，于 2021 年 7 月取得环评批复（海开审环〔2021〕33 号），于 2022 年底建成，并于 2023 年 7 月通过竣工环保验收。海门经济技术开发区污水处理厂设计规模 5 万 m³/d，废水经处理后 COD、BOD₅、NH₃-N、TP 指标执行《地表水环境质量标准》（GB3838-2002）IV 类水标准，其余指标执行《城镇污水处理厂污染物排放标准》（GB18918-2002）中一级 A 标准。目前海门经济技术开发区污水处理厂正常运行，达标尾水排放至大港河。

服务范围：海门经济技术开发区范围内的滨江街道部分（包含江海物流园区）、海门街道部分和三星镇内的部分污水，服务面积 154km²。

海门经济技术开发区污水处理采用“粗格栅+进水泵房+细格栅+曝气沉砂池+初沉池+调节池+A²O+二沉池+高效沉淀池+臭氧催化氧化+纤维转盘滤池+次氯酸钠消毒”工艺，后续配套生态湿地。其中，一级处理工艺为“粗格栅+进水泵房+细格栅+曝气沉砂池+调节池+初沉池”，二级处理工艺为“A²O+二沉池”，深度处理工艺为“高效沉淀池+纤维转盘滤池+臭氧催化氧化”。污水处理工艺流程见图 4.2-7。

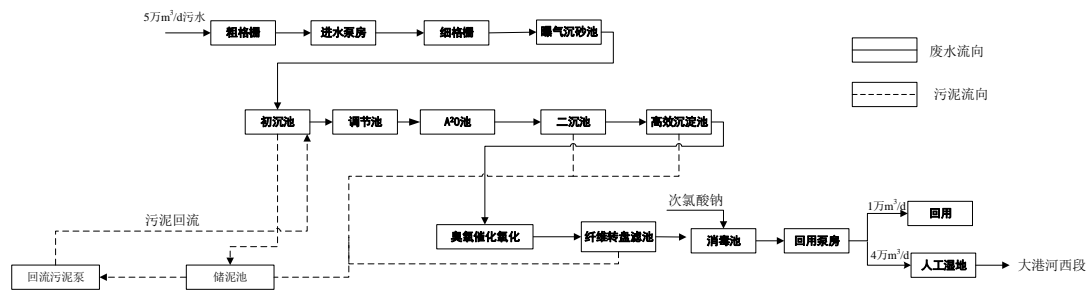


图 4.2-7 海门经济开发区污水处理厂废水处理工艺流程示意图

（2）海门经济技术开发区污水处理厂接纳拟建项目废水的可行性分析

拟建项目建设于海门经济技术开发区长苏路西侧、香港路南侧，位于海门经济技术开发区污水处理厂服务范围内。

拟建项目废水总排放量约 299987t/a，日排放污水量约 909t/d，约占海门经济技术开发区污水处理厂处理规模的 1.8%。目前海门经济技术开发区污水处理厂已接管废水量约 0.5 万 t/d，尚有足够的余量接纳拟建项目废水。

拟建项目废水经厂区污水处理设施处理后，可实现达标排放，满足海门经济技术开发区污水处理厂的接管标准，不会对海门经济技术开发区污水处理厂

的污水处理设施造成明显的负荷冲击。

根据《南通市地表水工业特征污染物整治工作实施方案》（通环办[2023]48号）、《江苏省工业废水与生活污水分质处理工作推进方案》（苏环办[2023]144号）相关要求：“新建企业涉及工业特征污染物的废水不得接入城镇污水处理设施、工业特征污染物的废水与生活污水分类收集、分质处理、到2024年底，涉氟重点企业全面安装氟化物在线监控装置并联网、到2025年，氟化物污染治理能力能够与地表水环境质量要求相匹配”，拟建项目废水不涉及工业特征污染物，且海门经济技术开发区污水处理厂属于工业污水处理厂，因此，拟建项目符合上述文件相关要求。

综上所述，拟建项目废水经厂区污水处理设施预处理后，接管至海门经济技术开发区污水处理厂进行集中处理是可行的。

4.2.2.4 污染源监测计划

拟建项目废水排放口的监测要求应根据《排污单位自行监测技术指南 总则》（HJ819-2017）、《排污许可证申请与核发技术规范 农副食品加工工业—饲料加工、植物油加工工业》（HJ1110-2020）、《排污单位自行监测技术指南 农副食品加工工业》（HJ986-2018）等文件及当地环保部门的相关要求制定，具体见表4.2-29。

表 4.2-29 拟建项目废水污染源监测计划

监测点	监测项目	监测频次
废水总排口 DW001	流量、pH、COD、SS、NH ₃ -N、TP、TN、BOD ₅ 、动植物油	每半年监测一次

4.2.3 噪声

4.2.3.1 噪声源强及治理措施情况

拟建项目设备种类较多，高噪声设备主要为各类机械设备（如进料刮板机、浸出器、离心机、混合器、蒸汽发生器、制冷机、冷冻机等）、风机、泵等设备噪声，单台设备噪声声级值约70~90dB(A)。建设单位拟采取以下降噪措施：

（1）控制设备噪声

在设备选型时选用先进的低噪声设备，在满足工艺设计的前提下，尽量选用满足国际标准的低噪声、低振动型号的设备，降低噪声源强。

(2) 设备减振、隔声、消声器

高噪声设备安装减振底座，可降噪约 10dB(A)左右。对风机的进、出口处安装阻性消声器，并在机组与地基之间安置减震器，在风机与排气筒之间设置软连接，风机整体安装消音罩，可降噪约 20dB(A)左右。

(3) 加强建筑物隔声措施

高噪声设备均安置在室内，合理布置设备的位置，有效利用了建筑隔声，并采取隔声、吸声材料制作门窗、墙体等，防止噪声的扩散和传播，正常生产时门窗密闭，采取隔声措施，降噪量约 15dB(A)左右。

(4) 强化生产管理

确保各类防治措施有效运行，各设备均保持良好运行状态，防止突发噪声。

拟建项目除新增少量生产设备外，其余生产设备基本依托厂区现有，项目依托生产设备噪声源对各厂界的噪声贡献值以企业 2023 年度例行监测均值考虑，本环评不再对其进行噪声源强统计，拟建项目噪声源强调查主要考虑新增生产设备，具体调查清单见表 4.2-30。

表 4.2-30 拟建项目噪声源强调查清单（室外声源）									
序号	声源名称	型号/ 台套数	空间相对位置/m			声源源强（任选一种）		声源控制措施	运行时段
			X	Y	Z	（声压级/距声源距离）/ （dB(A)/m）	声功率级 /dB(A)		
1	预处理进料斗提	1	-3	-160.4	2	--	80	隔声减震、距离 衰减等措施	7920h
2	大豆清理筛	2	-18.8	-160.2	2	--	91.5		
3	大豆筛分出料刮板	1	10.8	-165	2	--	83		
4	全豆风选器	2	-22.8	-172.8	2	--	88		
5	全豆风选出料刮板	1	20.6	-168.3	2	--	83		
6	调质塔进料斗提	1	3.5	-165	2	--	81		
7	全豆风选吸风沙克龙风机	1	-20.5	-167.5	30	--	85		
8	前清 FSC+全豆风选 WBA+Pods ap 除尘器风机	1	-22.5	-177.2	30	--	85		
9	调质塔进料刮板	1	-9.6	-163.8	2	--	83		
10	调质塔 1#2#沙克龙风机	2	-1.1	-173.4	30	--	88		
11	调质塔出料刮板	1	25.8	-171.1	2	--	83		
12	调质机循环刮板	1	-1	-165.8	2	--	83		
13	脱皮进料环形刮板	1	-21.9	-181.1	2	--	83		
14	CCDs 脱皮沙克龙风机	1	-7.9	-175.1	30	--	85		
15	CCDs 和 CCCs 除尘器风机	1	18.7	-181.3	30	--	85		
16	CCCs 脱皮沙克龙风机	1	5.3	-183.9	30	--	85		
17	二次风选风机	1	9.5	-185.6	30	--	85		
18	轧胚机吸风 1#2#风机	2	16.1	-186.4	30	--	88		
19	尾气洗涤塔循环水泵	2	12.6	-180	30	--	83		
20	尾气洗涤塔风机	2	12.7	-185.9	30	--	88		

21	冷却器除湿风机	1	30.8	-190.1	30	--	85
22	冷却器出料刮板	1	14.8	-169.9	2	--	83
23	豆粕粉碎机除尘器风机	1	24	-186	30	--	85
24	豆皮仓除尘器风机	1	11.1	-183.3	30	--	85
25	豆皮回添刮板	1	30.8	-172.6	2	--	83
26	进打包罗茨鼓风机	2	9.7	-188.7	30	--	88
27	豆皮收集沙克龙风机	1	7.3	-177.7	30	--	85
28	大杂分离风机	1	20.8	-188.9	30	--	85
29	大杂收集沙克龙风机	1	-0.7	-185.9	30	--	85
30	大杂输送沙克龙风机	1	3.6	-179.4	30	--	85
31	弯刮板输送机	2	-103.1	-157.7	8	--	86
32	刮板输送机	2	-89.9	-159.8	8	--	86
33	豆粕输送皮带机	2	-78.6	-161.4	8	--	83
34	斗式提升机	4	-93.3	-221.9	2	--	87
35	豆粕输送皮带机	2	-116.2	-224.8	20	--	80
36	风机	1	-104.9	-239	2	--	85
37	风机	1	-154.7	-227	2	--	85
38	豆粕输送皮带机	3	-151.3	-221.1	20	--	84
39	插入式除尘器风机	4	-128.7	-223	2	--	81
40	插入时除尘器风机	1	-106.4	-249.6	2	--	75
41	插入式除尘器风机	1	-131.9	-270	2	--	75
42	插入时除尘器风机	1	-157.3	-240.6	2	--	75
43	进料刮板机	1	-57	-214.1	2	--	83
44	除尘风机	15	20.8	-247.1	2	--	97
45	进仓皮带机除尘器	4	27.5	-248.1	2	--	86

46	进仓皮带机	4	38.5	-246.6	2	--	86
47	出仓气垫皮带机	2	31.4	-249.2	2	--	83
48	斗式提升机	1	117	-258.9	2	--	81
49	通风机	24	27.3	-234.9	2	--	99
50	DC 气味除味泵	2	-2.7	-83.8	1.2	--	82
51	胶泵	1	-4.4	-91	1.2	--	79
52	浸出冷却水泵	3	-1.6	-78.6	1.2	--	84
53	DC 气味吸收碱液泵	1	-5	-97.6	1.2	--	79
54	白土风机	1	122.5	130.1	1.2	--	80
55	助滤剂风机	1	123.7	145.5	1.2	--	80
56	助滤剂散装袋自卸料站风机	1	93.2	142.7	1.2	--	75
57	硅藻土袋式过滤器风机	1	96.5	153.7	1.2	--	75
58	纤维素袋式过滤器风机	1	92.8	130.1	1.2	--	75
59	喷射器	3	61.7	174.9	1.2	--	82
60	助滤剂风机	1	25.8	141.1	1.2	--	75

注：表中坐标以厂界中心（121.045623,31.807333）为坐标原点，正东向为 X 轴正方向，正北向为 Y 轴正方向；部分多台设备以噪声源叠加后于各区域中央计。

续表 4.2-30 拟建项目噪声源强调查清单（室内声源）

序号	建筑物名称	声源名称	型号	声源源强	声源控制措施	空间相对位置 /m			距室内边界距离/m				室内边界声级 /dB(A)				运行时段	建筑物插入损失 / dB(A)				建筑物外噪声声压级 /dB(A)				
				声功率级 /dB(A)		X	Y	Z	东	南	西	北	东	南	西	北		东	南	西	北	东	南	西	北	建筑物外距离
1	预处理车间	松皮机电机	8	95	隔声减震、距离衰减等	-3.4	-180.9	15	45.1	13.8	16.8	11.8	75.8	75.9	75.9	76.0	7920	16.0	16.0	16.0	16.0	59.8	59.9	59.9	60.0	1
2	预处理车间	破碎机电机	8	95		5.8	-181	15	36.1	15.7	25.8	10.1	75.8	75.9	75.8	76.0		16.0	16.0	16.0	16.0	59.8	59.9	59.8	60.0	1
3	预处理	各类刮板	7	92		5.9	-185.6	15	35.0	11.2	26.9	14.6	72.8	73.0	72.8	72.9		16.0	16.0	16.0	16.0	56.8	57.0	56.8	56.9	1

21	特油精炼车间	蒸汽发生器及其一套设施	1	80		36.4	152	1.2	32.4	49.0	5.4	5.4	63.2	63.2	63.7	63.7		16.0	16.0	16.0	16.0	47.2	47.2	47.7	47.7	1	
22	特油精炼车间	各类真空泵	4	76		45.3	125.7	8	17.6	25.6	20.1	29.0	59.2	59.2	59.2	59.2		16.0	16.0	16.0	16.0	43.2	43.2	43.2	43.2	1	
23	特油精炼车间	制冷机	1	81		42.1	137	1.2	23.3	35.8	14.4	18.7	64.2	64.2	64.3	64.2		16.0	16.0	16.0	16.0	48.2	48.2	48.3	48.2	1	
24	特油精炼车间	白土风机	1	75		50.6	136.6	1.2	15.0	37.4	22.7	17.2	58.3	58.2	58.2	58.2		16.0	16.0	16.0	16.0	42.3	42.2	42.2	42.2	1	
25	特油精炼车间	活性炭风机	1	75		43.7	118.8	1.2	17.5	18.5	20.1	36.1	58.2	58.2	58.2	58.2		16.0	16.0	16.0	16.0	42.2	42.2	42.2	42.2	1	
26	特油精炼车间	冷冻机	2	84		45.7	133	1.2	18.9	32.8	18.8	21.8	67.2	67.2	67.2	67.2		16.0	16.0	16.0	16.0	51.2	51.2	51.2	51.2	1	
<p>注：表中坐标以厂界中心（121.045623,31.807333）为坐标原点，正东向为 X 轴正方向，正北向为 Y 轴正方向；部分多台设备以噪声源叠加后于各区域中央计；部分叠加噪声源的设备高度按车间高度一半计。</p>																											

4.2.3.2 厂界噪声达标情况分析

根据《环境影响评价技术导则 声环境》（HJ2.4-2021）要求，选取预测模式，应用过程中将根据具体情况作必要简化。声环境影响评价中声级的叠加是按能量（声功率或声压平方）相加的（声压级及声功率级的叠加计算均为下式）。

$$L_{P_T} = 10 \lg \left[\sum_1^N \left(10^{\frac{L_{P_i}}{10}} \right) \right]$$

式中：

L_{P_T} —各个噪声源叠加后的总声压级，dB；

L_{P_i} —第 i 个噪声源的声压级，dB；

N —噪声源总个数。

如果有 N 个相同声源叠加，则总声压（功率）级为：

$$L_P = L_{P_1} + 10 \lg N$$

室内声源和室外声源分别按照导则附录 B 和附录 A 分别计算：

（1）室内声源



图 B.1 室内声源等效为室外声源图例

①计算某一室内声源靠近围护结构处产生的倍频带声压级。计算公式如下：

$$L_{p1} = L_w + 10 \lg \left(\frac{Q}{4\pi r^2} + \frac{4}{R} \right)$$

式中：

L_{p1} —靠近开口处（或窗户）室内某倍频带的声压级或 A 声级，dB；

L_w —点声源声功率级（A 计权或倍频带）；

Q —指向性因数，通常对无指向性声源，当声源放在房间中心时， $Q=1$ ，当放在一面墙的中心时， $Q=2$ ；当放在两面墙夹角处时， $Q=4$ ，当放在三面墙夹角处时， $Q=8$ ；

R —房间常数， $R=Sa/(1-\alpha)$ ， S 为房间内表面面积， m^2 ， α 为平均吸声系数；

r —声源到靠近围护结构某点处的距离， m 。

②计算出所有室内声源在围护结构处产生的 i 倍频带叠加声压级。计算公式如下：

$$L_{pli}(T) = 10 \lg \left(\sum_{j=1}^N 10^{0.1L_{plij}} \right)$$

式中：

$L_{pli}(T)$ —靠近围护结构处室内 N 个声源 i 倍频带的叠加声压级，dB；

L_{plij} —室内 j 声源 i 倍频带的声压级，dB；

N—室内声源总数。

③计算出靠近室外维护结构处的声压级。计算公式如下：

$$L_{p2i}(T) = L_{pli}(T) - (TL_i + 6)$$

式中：

$L_{p2i}(T)$ —靠近围护结构处室外 N 个声源 i 倍频带的叠加声压级，dB；

$L_{pli}(T)$ —靠近围护结构处室内 N 个声源 i 倍频带的叠加声压级，dB；

TL_i —围护结构 i 倍频带的隔声量，dB；

④将室外声源的声压级和透过面积换算成等效的室外声源，计算出中心位置位于透声面积 (S) 处的等效声源的倍频带声功率级。计算公式如下：

$$L_w = L_{p2}(T) + 10 \lg S$$

式中：

L_w —中心位置位于透声面积 (S) 处的等效声源的倍频带声功率级，dB；

$L_{p2}(T)$ —靠近围护结构处室外声源的声压级，dB；

S—透声面积， m^2 ；

然后按室外声源预测方法计算预测点处的 A 声级。

(2) 室外声源

室外声源在预测点产生的声级计算模型见附录 A。项目各噪声源都按点声源处理，根据声长特点，其预测模式为：

$$L_p(r) = L_p(r_0) + Dc - (A_{div} + A_{atm} + A_{gr} + A_{bcr} + A_{misc})$$

式中：

$L_p(r)$ —预测点处声压级，dB；

$L_p(r_0)$ ——参考位置 r_0 处的声压级, dB;

D_c ——指向性校正, 它描述点声源的等效连续声压级与产生声功率级 L_w 的全向点声源在规定方向的声级的偏差程度, dB;

A_{div} ——几何发散引起的衰减, dB;

A_{atm} ——大气吸收引起的衰减, dB;

A_{gr} ——地面效应引起的衰减, dB;

A_{bar} ——障碍物屏蔽引起的衰减, dB;

A_{misc} ——其他多方面效应引起的衰减, dB。

项目中噪声源都按点声源处理, 无指向性点声源几何发散衰减的基本公式是:

$$L_p(r) = L_p(r_0) - 20\lg(r/r_0)$$

式中:

$L_p(r)$ ——预测点处声压级, dB;

$L_p(r_0)$ ——参考位置 r_0 处的声压级, dB;

r ——预测点距声源的距离;

r_0 ——参考位置距声源的距离。

(3) 噪声贡献值计算公式

$$L_{eqg} = 10\lg \left[\frac{1}{T} \left(\sum_{i=1}^N t_i 10^{0.1L_{Ai}} + \sum_{j=1}^M t_j 10^{0.1L_{Aj}} \right) \right]$$

式中:

L_{eqg} ——建设项目声源在预测点产生的噪声贡献值, dB;

T ——用于计算等效声级的时间, s;

N ——室外声源个数;

t_i ——在 T 时间内 i 声源工作时间, s;

M ——等效室外声源个;

t_j ——在 T 时间内 j 声源工作时间, s。

通过预测模型计算, 项目厂界噪声预测结果与达标分析见表 4.2-31。

表 4.2-31 项目厂界声环境影响预测结果

单位: dB(A)

预测方位	最大值点空间相对位置/m			时段	贡献值 (dB(A))	标准限值 (dB(A))	达标情况
	X	Y	Z				
东厂界	154.6	-265.7	1.2	昼间	36.6	65	达标
	154.6	-265.7	1.2	夜间	36.6	55	达标
南厂界	-136.7	-288.7	1.2	昼间	44.7	65	达标
	-136.7	-288.7	1.2	夜间	44.7	55	达标
西厂界	-233.6	-207.4	1.2	昼间	33.4	65	达标
	-233.6	-207.4	1.2	夜间	33.4	55	达标
北厂界	154.8	284.4	1.2	昼间	22.4	65	达标
	154.8	284.4	1.2	夜间	22.4	55	达标

注: 以厂界中心(121.045623,31.807333)为坐标原点, 正东向为 X 轴正方向, 正北向为 Y 轴正方向计。

由表 4.2-31 可知, 在采取各项降噪措施之后, 拟建项目厂界噪声满足《工业企业厂界环境噪声排放标准》(GB12348.2008) 3 类标准。企业应切实做好各项噪声防治措施, 确保厂界噪声不超标。

4.2.3.3 污染源监测计划

建设项目噪声排放监测要求应根据《排污单位自行监测技术指南 农副食品加工工业》(HJ986-2018) 等文件要求制定, 具体见表 4.2-32。

表 4.2-32 拟建项目噪声污染源监测计划

监测点位		监测项目	监测频次
噪声	厂界	等效声级 Leq(A)	每季度监测一次

4.2.4 固体废物

4.2.4.1 固体废物污染源强分析

根据工程分析, 结合企业实际生产情况, 拟建项目产生的固体废物主要为员工生活垃圾、废外包装、废石英砂、废活性炭(纯水制备)、软水制备废膜、废布袋、布袋除尘器捕集物料、废内包装、实验室废液、废水处理污泥、废机油、废铅酸电池、含油抹布及生产工艺固废。

(1) 员工生活垃圾

拟建项目建成后, 全厂员工总数约 410 人, 生活垃圾产生量按 0.5kg/人·d 计, 年生产 330 天, 则拟建项目生活垃圾产生量为 67.65t/a, 经定期收集后委托环卫部门清运处置。

(2) 废外包装

拟建项目建成后，废外包装主要包括废纸箱、塑料等，根据项目原辅料的年用量及包装形式、规格，废外包装产生量约 0.45t/a，经定期收集后外售处置。

(3) 废石英砂

拟建项目软水制备过程中会有废石英砂产生，根据企业日常生产经验数据，废石英砂的产生量约 1.05t/a，经定期收集后厂家回收处置。

(4) 废活性炭（纯水制备）

拟建项目软水制备过程中会有废活性炭产生，根据企业日常生产经验数据，废活性炭的产生量约 0.68t/a，经定期收集后厂家回收处置。

(5) 软水制备废膜

拟建项目软水制备过程中会对反渗透膜进行定期更换，会有废反渗透膜产生，根据企业日常生产经验数据，反渗透膜定期更换频率为 2 次/年，因此，软水制备过程产生的废膜量约 4 套/年，经定期收集后厂家回收处置。

(6) 废布袋

企业废气治理过程涉及使用布袋除尘器，布袋除尘器中的布袋需定期更换，根据企业实际情况，废布袋年产生量约为 2.8t/a，经定期收集后外售处置。

(7) 布袋除尘器捕集物料

根据工程分析，拟建项目布袋除尘器收集的粉尘量 442.18t/a，经定期收集后回用于生产。

(8) 废内包装

拟建项目废内包装主要为沾染化学试剂的包装材料，根据项目原辅料的年用量及包装形式、规格，拟建项目建成后，废内包装主要包括废内包装袋、废玻璃瓶、废包装桶等，产生量约 17.4t/a，经定期收集后委托有资质单位处置。

(9) 实验室废液

根据企业日常生产经验数据，拟建项目实验室检测分析过程会有废液产生，产生量约 12t/a，经定期收集后委托有资质单位处置。

(10) 废水处理污泥

根据企业现有项目废水处理污泥产生系数，结合拟建项目送污水处理站的废水处理量，则拟建项目建成后，废水处理污泥产生量约为 639.5t/a，经定期收集

后委托相关单位处置。

(11) 废机油

日常生产过程中，生产设备需定期维修保养，会有废机油产生，根据企业日常生产经验数据，废机油年产生量约 3.5t/a，经定期收集后委托有资质单位处置。

(12) 废铅酸电池

企业日常生产过程中，电叉车维保会有废铅酸电池产生，根据企业日常生产经验数据，拟建项目建成后，废铅酸电池产生量约为 7.5t/a，经定期收集后委托有资质单位处置。

(13) 含油废抹布

日常生产过程中，生产设备需定期使用润滑油维修保养，同时会有废含油抹布产生，根据企业日常生产经验数据，废含油抹布年产生量约 0.15t/a，经定期收集后委托有资质单位处置。

(14) 生产工艺固废

根据工程分析，拟建项目生产工艺固废产生情况统计见表 4.2-33。

表 4.2-33 拟建项目工艺副产物产生情况统计

污染源	副产物名称	编号	产生工序	形态	主要成分	产生量 (t/a)
大豆预处理浸出生产线	清理杂质	S1-1	清理工段	固态	石块、铁质、豆皮、豆粕等	10
磷脂生产线	混合过滤残渣	S2-1	混合过滤工段	固态	硅藻土、纤维素、油脂等	203
植物油精炼生产线	脱色过滤残渣	S2-2	脱色过滤工段	固态	白土、硅藻土、油脂等	2797.2
特种液油精炼生产线	脱色过滤残渣	S3-1	脱色过滤工段	固态	白土、活性炭、油脂等	1180.5
特种油物理精炼生产线	脱色过滤残渣	S4-1	脱色过滤工段	固态	白土、活性炭、油脂等	1320
氢化生产线	过滤残渣	S5-1	过滤工段	固态	废镍催化剂、硅藻土、油脂等	302.31
冬化生产线	过滤残渣	S6-1	过滤工段	固态	硅藻土、蜡、油脂等	431.87

综上，拟建项目副产物产生情况见表 4.2-34。

表 4.2-34 拟建项目副产物产生情况一览表

编号	副产物名称	产生工序	形态	主要成分	预测产生量 (t/a)
1	生活垃圾	日常生活	固态	生活垃圾	67.65

2	废外包装	日常生产	固态	塑料、纸箱等	0.45
3	废石英砂	软水制备	固态	石英砂	1.05
4	废活性炭	软水制备	固态	活性炭	0.68
5	软水制备废膜	软水制备	固态	树脂	4套/a
6	废布袋	废气治理	固态	布袋、粉尘	2.8
7	除尘器收集物料	废气治理	固态	硅藻土、白土、活性炭、纤维素等	442.18
8	废内包装	日常生产	固态	包装袋、瓶、桶、化学物料	17.4
9	实验室废液	检测分析	液态	化学试剂	12
10	废水处理污泥	废水处理	固态	污泥、水等	639.5
11	废机油	设备维保	液态	矿物油	3.5
12	废铅酸电池	电叉车维保	固态	铅、电解液等	7.5
13	废含油抹布	设备维保	固态	矿物油	0.15
14	清理杂质	大豆预处理清理工段	固态	石块、铁质、豆皮、豆梗等	10
15	混合过滤残渣	磷脂混合过滤工段	固态	硅藻土、纤维素、油脂等	203
16	脱色过滤残渣	植物油精炼脱色过滤工段	固态	白土、硅藻土、油脂等	2797.2
17	脱色过滤残渣	特种液油精炼脱色过滤工段	固态	白土、活性炭、油脂等	1180.5
18	脱色过滤残渣	特种油物理精炼脱色过滤工段	固态	白土、活性炭、油脂等	1320
19	过滤残渣	氢化过滤工段	固态	废镍催化剂、硅藻土、油脂等	302.31
20	过滤残渣	冬化过滤工段	固态	硅藻土、蜡、油脂等	431.87

根据《中华人民共和国固体废物污染环境防治法》、《固体废物鉴别标准 通则》（GB34330-2017）及《关于贯彻落实建设项目危险废物环境影响评价指南要求的通知》（苏环办[2018]18号），判断每种副产物是否属于固体废物，具体判定结果见表 4.2-35。

表 4.2-35 副产物属性判定表

编号	副产物名称	产生工序	形态	主要成分	是否属于固废	判定依据	
						产生和来源	利用和处置
1	生活垃圾	日常生活	固态	生活垃圾	是	4.1-(h)	5.1-(c)
2	废外包装	日常生产	固态	塑料、纸箱等	是	4.1-(h)	5.1-(e)
3	废石英砂	软水制备	固态	石英砂	是	4.1-(h)	5.1-(e)
4	废活性炭	软水制备	固态	活性炭	是	4.1-(h)	5.1-(e)
5	软水制备废膜	软水制备	固态	树脂	是	4.1-(h)	5.1-(e)
6	废布袋	废气治理	固态	化学物料	是	4.3-(l)	5.1-(e)

7	除尘器收集物料	废气治理	固态	化学物料	否	6.1-(a)	--
8	废内包装	日常生产	固态	包装袋、瓶、桶、化学物料	是	4.1-(c)	5.1-(e)
9	实验室废液	检测分析	液态	化学试剂	是	4.1-(h)	5.1-(e)
10	废水处理污泥	废水处理	固态	污泥、水等	是	4.3-(e)	5.1-(e)
11	废机油	设备维保	液态	矿物油	是	4.2-(g)	5.1-(e)
12	废铅酸电池	电叉车维保	固态	铅、电解液等	是	4.2-(g)	5.1-(e)
13	废含油抹布	设备维保	固态	矿物油	是	4.2-(g)	5.1-(e)
14	清理杂质	大豆预处理清理工段	固态	石块、铁质、豆皮、豆梗等	是	4.2-(b)	5.1-(e)
15	混合过滤残渣	磷脂混合过滤工段	固态	硅藻土、纤维素、油脂等	是	4.2-(b)	5.1-(e)
16	脱色过滤残渣	植物油精炼脱色过滤工段	固态	白土、硅藻土、油脂等	是	4.2-(b)	5.1-(e)
17	脱色过滤残渣	特种液油精炼脱色过滤工段	固态	白土、活性炭、油脂等	是	4.2-(b)	5.1-(e)
18	脱色过滤残渣	特种油物理精炼脱色过滤工段	固态	白土、活性炭、油脂等	是	4.2-(b)	5.1-(e)
19	过滤残渣	氢化过滤工段	固态	废镍催化剂、硅藻土、油脂等	是	4.2-(b)	5.1-(e)
20	过滤残渣	冬化过滤工段	固态	硅藻土、蜡、油脂等	是	4.2-(b)	5.1-(e)

根据《国家危险废物名录》（2021版）以及《危险废物鉴别标准通则》（GB5085.7-2007），判定拟建项目的固体废物是否属于危险废物，具体判定结果见表4.2-36。

表4.2-36 危险废物属性判定表

编号	副产物名称	产生工序	是否属于危险废物	废物类别
1	生活垃圾	日常生活	否	SW64 900-099-S64
2	废外包装	日常生产	否	SW17 900-005-S17（纸箱） SW17 900-003-S17（塑料）
3	废石英砂	软水制备	否	SW59 900-009-S59
4	废活性炭	软水制备	否	SW59 900-008-S59
5	软水制备废膜	软水制备	否	SW59 900-009-S59
6	废布袋	废气治理	否	SW59 900-009-S59
7	废内包装	日常生产	是	HW49 900-041-49
8	实验室废液	检测分析	是	HW49 900-047-49

9	废水处理污泥	废水处理	否	SW07 140-001-S07
10	废机油	设备维保	是	HW08 900-249-08
11	废铅酸电池	电叉车维保	是	HW31 900-052-31
12	废含油抹布	设备维保	是	HW49 900-041-49
13	清理杂质	大豆预处理清理工段	否	SW59 900-009-S59
14	混合过滤残渣	磷脂混合过滤工段	否	SW13 133-001-S13
15	脱色过滤残渣	植物油精炼脱色过滤工段	否	SW13 133-001-S13
16	脱色过滤残渣	特种液油精炼脱色过滤工段	否	SW13 133-001-S13
17	脱色过滤残渣	特种油物理精炼脱色过滤工段	否	SW13 133-001-S13
18	过滤残渣	氢化过滤工段	是	HW46 900-037-46
19	过滤残渣	冬化过滤工段	否	SW13 133-001-S13

拟建项目一般固体废物产生和处置情况见表 4.2-37，危险废物产生和处置情况见表 4.2-38。

表 4.2-37 拟建项目一般固废产生和处置情况

编号	固体废物名称	废物类别	废物代码	产生工序	形态	主要成分	预计产生量 (t/a)	处置方式
1	生活垃圾	SW64	900-099-S64	日常生活	固态	生活垃圾	67.65	环卫清运
2	废外包装	废纸板	SW17	900-005-S17	固态	纸板	0.45	收集外售
		废塑料	SW17	900-003-S17	设备检修	固态		塑料
3	废石英砂	SW59	900-009-S59	软水制备	固态	石英砂	1.05	厂家回收
4	废活性炭	SW59	900-008-S59	软水制备	固态	活性炭	0.68	厂家回收
5	纯水制备废膜	SW59	900-009-S59	纯水制备	固态	树脂	4 套/a	厂家回收
6	废布袋	SW59	900-009-S59	废气治理	固态	布袋	2.8	委托有关单位处置
7	废水处理污泥	SW07	140-001-S07	废水处理	固态	污泥、水	639.5	
8	清理杂质	SW59	900-009-S59	大豆预处理清理工段	固态	石块、铁质、豆皮、豆梗等	10	
9	混合过滤残渣	SW13	133-001-S13	磷脂混合过滤工段	固态	硅藻土、纤维素、油脂等	203	
10	脱色过滤残渣	SW13	133-001-S13	植物油精炼脱色过滤工段	固态	白土、硅藻土、油脂等	2797.2	
11	脱色过滤残渣	SW13	133-001-	特种液	固态	白土、活性	1180.5	

	渣		S13	油精炼脱色过滤工段		炭、油脂等		
12	脱色过滤残渣	SW13	133-001-S13	特种油物理精炼脱色过滤工段	固态	白土、活性炭、油脂等	1320	
13	过滤残渣	SW13	133-001-S13	冬化过滤工段	固态	硅藻土、蜡、油脂等	431.87	

表 4.2-38 拟建项目危险废物产生和处置情况

编号	固体废物名称	危险废物类别	危险废物代码	产生工序	形态	主要成分	预计产生量(t/a)	危险特性	处置方式
1	废内包装	HW49	900-041-49	日常生产	固态	包装袋、瓶、化学物料	17.4	T/In	委托有资质单位处置
2	实验室废液	HW49	900-047-49	检测分析	液态	化学试剂	12	T/C/I/R	
3	废机油	HW08	900-249-08	设备维保	液态	矿物油	3.5	T,I	
4	废铅酸电池	HW31	900-052-31	电叉车维保	固态	铅、电解液等	7.5	T,C	
5	废含油抹布	HW49	900-041-49	设备维保	固态	矿物油	0.15	T/In	
6	氢化过滤残渣	HW46	900-037-46	氢化反应	固态	废镍催化剂、硅藻土、油脂等	302.31	T,I	

由表 4.2-37、表 4.2-38 可知，拟建项目产生的各类固体废物均能得到有效妥善处置，固废排放总量为零，预计不会对周围环境造成不良影响。

4.2.4.2 固体废物处置方案可行性分析

拟建项目产生的固废主要为员工生活垃圾、废外包装、废石英砂、废活性炭（纯水制备）、软水制备废膜、废布袋、废内包装、实验室废液、废水处理污泥、废机油、废铅酸电池、含油抹布及生产工艺固废，其中生活垃圾、废外包装、废石英砂、废活性炭（纯水制备）、软水制备废膜、废布袋、废水处理污泥、生产工艺固废（除氢化过滤含镍催化剂残渣）属于一般固废，其余固废均属于危险固废。

结合企业现有工厂固废委托处置情况，拟建项目生活垃圾经定期收集后委托环卫清运，废外包装经定期收集后外售，废石英砂、废活性炭（纯水制备）、软水制备废膜经定期收集后厂家回收处置，废布袋、废水处理污泥、生产工艺固废（除氢化过滤含镍催化剂残渣）经定期收集后委托南通嘉盛再生资源有限公司处

置；危险固废废内包装、实验室废液、废含油抹布经定期收集后委托南通润启环保服务有限公司处置，废机油经定期收集后委托江苏信炜能源发展有限公司处置，废铅酸电池经定期收集后委托江苏富德信息技术有限责任公司处置，含镍催化剂残渣经定期收集后委托江苏杭富环保科技有限公司处置。

南通润启环保服务有限公司具有江苏省生态环境厅颁发的危险废物经营许可证，核准经营范围包括：焚烧处置医药废物(HW02)，废药物、药品(HW03)，农药废物(HW04)，木材防腐剂废物(HW05)，废有机溶剂与含有机溶剂废物(HW06)，废矿物油与含矿物油废物(HW08)，油/水、烃/水混合物或乳化液(HW09)，精(蒸)馏残渣(HW11)，染料、涂料废物(HW12)，有机树脂类废物(HW13)，新化学物质废物(HW14)，表面处理废物(HW17，仅限 336-050-17、336-051-17、336-053-17、336-055-17、#336-060-17、336-067-17、336-068-17、336-069-17、336-101-17)，有机磷化合物废物(HW37)，有机氧化物废物(HW38)，含酚废物(HW39)，含醚废物(HW40)，含有机卤化物废物(HW45)，其他废物(HW49，仅限 772-006-49、900-039-49、900-041-49、#900-042-49、900-046-49、900-047-49、900-999-49)，废催化剂(HW50，仅限 261-151-50、261-152-50、261-183-50、#263-013-50、271-006-50、275-009-50、276-006-50、900-048-50)，合计 25000 吨/年。

江苏富德信息技术有限责任公司具有江苏省生态环境厅颁发的危险废物经营许可证，核准经营范围包括：收集废铅酸蓄电池（HW31，900-052-31）7900 吨/年，收集废机油（HW08，900-214-08）15000 吨/年（仅限机动车维修活动中产生的废矿物油）

江苏信炜能源发展有限公司具有江苏省生态环境厅颁发的危险废物经营许可证，核准经营范围包括：处置 15000 吨油/水、烃/水混合物或乳化液（HW09），处置 800 吨染料、涂料废物（HW12，仅限 264-012-12、900-250-12、900-251-12、900-252-12、900-253-12、900-254-12、900-255-12、900-256-12、900-299-12），综合利用 92650 吨废矿物油与含矿物油废物（HW08），处置、综合利用 10550 吨其他废物（HW49，包含 900-039-49、900-041-49 以及本公司产生的次生危废 772-006-49 共计 2630 吨）。

目前，企业现有工厂已与相关固废处置企业签订委托处置合同（详见附件），拟建项目固废均在各处置单位资质能力范围之内。综上，拟建项目各类固体废物

的处理处置措施是可行的。

综上，拟建项目各类固体废物的处理处置措施是可行的。

4.2.4.3 固体废物贮存情况

拟建项目配套建设 1 座一般固废仓库（79.26m²），3 座危险固废仓库，其中 1 座废包装储存间（56.25m²），1 座废催化剂房（68.14m²），1 座危险固废仓库（103.95m²）。建设项目危险废物贮存场所基本情况见表 4.2-39。

表 4.2-39 建设项目危险废物贮存场所基本情况表

序号	贮存场所	危险废物名称	危险废物类别	危险废物代码	位置	占地面积	贮存方式	贮存能力/t	贮存周期
1	废包装储存间	废内包装	HW49	900-041-49	助剂仓库	56.25m ²	袋装	70	90天
2	废催化剂房	氢化过滤残渣	HW46	900-037-46	助剂仓库	68.14m ²	桶装	90	
3	危废仓库	实验室废液	HW49	900-047-49	危废仓库	103.95m ²	桶装	130	
		废机油	HW08	900-249-08			桶装		
		废铅酸电池	HW31	900-052-31			桶装		
		废含油抹布	HW49	900-041-49			桶装		

4.2.4.4 固体废物环境管理要求

（1）一般固废贮存过程管理要求

拟建项目一般固废存储执行《一般工业固体废物贮存和填埋污染控制标准》（GB18599-2020）、《环境保护图形标志 固体废物贮存（处置场）》（GB15562.2-1995）及修改单等文件相关要求，具体如下：

- ①贮存、处置场的建设类型，必须与将要堆放的一般工业固体废物的类别相一致；
- ②贮存、处置场应进行地面硬化，并做好防风、防雨淋、防扬散措施，必要时采取措施防止地基下沉，尤其是防止不均匀或局部下沉；
- ③为加强监督管理，贮存、处置场应按 GB15562.2 设置环境保护图形标志；
- ④一般工业固体贮存、处置场禁止危险废物和生活垃圾混入；
- ⑤贮存、处置场的使用单位，应建立档案制度，应将入场的一般工业固体废物的种类和数量等资料详细记录在案，长期保存，供随时查阅。

(2) 危险废物贮存过程环境管理要求

拟建项目危险废物在收集、贮存、运输等过程中执行《危险废物贮存污染控制标准》(GB18597-2023)、《危险废物收集、贮存、运输技术规范》(HJ2025-2012)、《省生态环境厅关于印发<江苏省固体废物全过程环境监管工作意见>的通知》(苏环办[2024]16号)等文件中的相关规定。

本项目危险废物的贮存、处置及防渗相关要求如下:

①危险废物的贮存容器

A.应当使用符合标准的容器盛装危险废物,所有危废需密封加盖存放,严格控制废气等二次污染。

B.装载危险废物的容器及材质要满足相应的强度要求。

C.装载危险废物的容器必须完好无损。

D.盛装危险废物的容器材质和衬里要与危险废物相容(不相互反应)。

E.液体危险废物可注入开孔直径不超过70毫米并有放气孔的桶中。

②危险废物的堆放

A.基础必须防渗,防渗层为至少1米厚粘土层(渗透系数 $\leq 10^{-7}$ 厘米/秒),或2毫米厚高密度聚乙烯,或至少2毫米厚的其它人工材料,渗透系数 $\leq 10^{-10}$ 厘米/秒。

B.危险废物堆要防风、防雨、防晒。

C.产生量大的危险废物可以散装方式堆放贮存在按上述要求设计的废物堆里。

D.不相容的危险废物不能堆放在一起。

E.总贮存量不超过300kg(L)的危险废物要放入符合标准的容器内,加上标签,容器放入坚固的柜或箱中,柜或箱应设多个直径不少于30毫米的排气孔。不相容危险废物要分别存放或存放在不渗透间隔分开的区域内,每个部分都应有防漏裙脚或储漏盘,防漏裙脚或储漏盘的材料要与危险废物相容。

③危险废物贮存设施的运行与管理

A.盛装在容器内的同类危险废物可以堆叠存放。

B.危险废物贮存设施都必须按GB15562.2的规定设置警示标志,配备照明及通讯设备,出入口、设施内部等关键位置布设监控装置。

C.不得将不相容的废物混合或合并存放。

D.危险废物产生者和危险废物贮存设施经营者均须作好危险废物情况的记录，记录上须注明危险废物的名称、来源、数量、特性和包装容器的类别、入库日期、存放库位、废物出库日期及接收单位名称。危险废物的记录和货单在危险废物回取后应继续保留 3a。危废转移需严格执行转移联单制度，规范填写，加强管理。

E.必须定期对所贮存危险废物包装容器及贮存设施进行检查，发现破损，应及时采取措施清理更换。

④危险废物贮存设施的安全防护

A.各类危废分类存放，按照《环境保护图形标志-固体废物贮存（处置场）》（GB15562.2-1995）及其修改单中的要求做好标识。

B.危险废物贮存设施周围应设置围墙或其它防护栅栏。

C.危险废物贮存设施应配备通讯设备、照明设施、安全防护服装及工具，并设有应急防护设施。

D.危险废物贮存设施内清理出来的泄漏物，一律按危险废物处理。

拟建项目与《危险废物贮存污染控制标准》（GB18597-2023）、《省生态环境厅关于印发<江苏省固体废物全过程环境监管工作意见>的通知》（苏环办〔2024〕16号）相符性分析详见表 4.2-40、表 4.2-41。

表 4.2-40 拟建项目与 GB18597-2023 相符性分析

分类	条款内容	相符性分析	相符性
总体要求	<p>1、产生、收集、贮存、利用、处置危险废物的单位应建设危险废物贮存设施或设置贮存场所，并根据需要选择贮存设施类型；</p> <p>2、贮存危险废物应根据危险废物的类别、数量、形态、物理化学性质和环境风险等因素，确定贮存设施或场所类型和规模；</p> <p>3、贮存危险废物应根据危险废物的类别、形态、物理化学性质和污染防治要求进行分类贮存，且应避免危险废物与不相容的物质或材料接触；</p> <p>4、贮存危险废物应根据危险废物的形态、物理化学性质、包装形式和污染物迁移途径，采取措施减少渗滤液及其衍生废物、渗漏的液态废物（简称渗滤液）、粉尘、VOCs、酸雾、有毒有害大气污染物和刺激性气味气体等污染物的产生，防止其污染环境；</p> <p>5、危险废物贮存过程产生的液态废物和固体废物应分类收集，按其环境管理要求妥善处理；</p> <p>6、贮存设施或场所、容器和包装物应按 HJ1276 要求设置危险废物贮存设施或场所标志、危险废物贮存分区标志和危险废物识别标志等危险废物识别标志；</p>	<p>1、本项目配套建设危废暂存仓库，专门用来收集暂存危险废物；</p> <p>2、本项目根据危险废物的种类、形态、性质等确定包装、存储方式及其规模，项目各类危废分类分区贮存，危废包装密闭，以减少 VOCs、异味的产生；</p> <p>3、本项目建成后，企业将严格按照 HJ1276 要求设置危险废物贮存场所标志、危险废物贮存分区标志和危险废物标签等危险废物识别标志；</p>	相符

	<p>7、HJ1259 规定的危险废物环境重点监管单位，应采用电子地磅、电子标签、电子管理台账等技术手段对危险废物贮存过程进行信息化管理，确保数据完整、真实、准确；采用视频监控的应确保监控画面清晰，视频记录保存时间至少为 3 个月；</p> <p>8、贮存设施退役时，所有者或运营者应依法履行环境保护责任，退役前应妥善处理处置贮存设施内剩余的危险废物，并对贮存设施进行清理，消除污染；还应依据土壤污染防治相关法律法规履行场地环境风险防控责任；</p> <p>9、在常温常压下易爆、易燃及排出有毒气体的危险废物应进行预处理，使之稳定后贮存，否则应按易爆、易燃危险品贮存；</p> <p>10、危险废物贮存除应满足环境保护相关要求外，还应执行国家安全生产、职业健康、交通运输、消防等法律法规和标准的相关要求。</p>	<p>4、企业不属于危险废物环境重点监管单位，视频监控确保监控画面清晰，视频记录保存时间至少为 3 个月；</p> <p>5、本项目不涉及常温常压下易爆、易燃及排出有毒气体的危险废物。</p>	
选址要求	<p>1、贮存设施选址应满足生态环境保护法律法规、规划和“三线一单”生态环境分区管控的要求，建设项目应依法进行环境影响评价；</p> <p>2、集中贮存设施不应选在生态保护红线区域、永久基本农田和其他需要特别保护的区域内，不应建在溶洞区或易遭受洪水、滑坡、泥石流、潮汐等严重自然灾害影响的地区；</p> <p>3、贮存设施不应选在江河、湖泊、运河、渠道、水库及其最高水位线以下的滩地和岸坡，以及法律法规规定禁止贮存危险废物的其他地点；</p> <p>4、贮存设施场址的位置以及其与周围环境敏感目标的距离应依据环境影响评价文件确定。</p>	<p>1、本项目危废贮存设施选址满足生态环境保护法律法规、规划和“三线一单”生态环境分区管控的要求，并依法进行环境影响评价；</p> <p>2、贮存设施不在生态保护红线区域、永久基本农田和其他需要特别保护的区域内，未建在溶洞区或易遭受洪水、滑坡、泥石流、潮汐等严重自然灾害影响的地区；</p> <p>3、贮存设施不在江河、湖泊、运河、渠道、水库及其最高水位线以下的滩地和岸坡，以及法律法规规定禁止贮存危险废物的其他地点。</p>	相符
容器和包装物污染控制要求	<p>1、容器和包装物材质、内衬应与盛装的危险废物相容；</p> <p>2、针对不同类别、形态、物理化学性质的危险废物，其容器和包装物应满足相应的防渗、防漏、防腐和强度等要求；</p> <p>3、硬质容器和包装物及其支护结构堆叠码放时不应有明显变形，无破损泄漏；</p> <p>4、柔性容器和包装物堆叠码放时应封口严密，无破损泄漏；</p> <p>5、使用容器盛装液态、半固态危险废物时，容器内部应留有适当的空间，以适应因温度变化等可能引发的收缩和膨胀，防止其导致容器渗漏或永久变形；</p> <p>6 容器和包装物外表面应保持清洁。</p>	<p>本项目拟根据各类危险废物的特性选择包装容器，袋装及桶装危废均密封贮存，运行中定期检查，确保包装完好无损。</p>	相符
贮存过程污染控制要求	<p>8.1.1 在常温常压下不易水解、不易挥发的固态危险废物可分类堆放贮存，其他固态危险废物应装入容器或包装物内贮存。</p> <p>8.1.2 液态危险废物应装入容器内贮存，或直接采用贮存池、贮存罐区贮存。</p> <p>8.1.3 半固态危险废物应装入容器或包装袋内贮存，或直接采用贮存池贮存。</p> <p>8.1.4 具有热塑性的危险废物应装入容器或包装袋内进行贮存。</p> <p>8.1.5 易产生粉尘、VOCs、酸雾、有毒有害大气污染物和刺激性气味气体的危险废物应装入密闭容器或包装物内贮存。</p> <p>8.1.6 危险废物贮存过程中易产生粉尘等无组织排放的，应采取抑尘等有效措施。</p>	<p>1、本项目液态危废采用密闭桶装，废内包装等固态危废采用密封袋装，项目产生的各类危废按照形态、性质等分类收集、分类包装、分区贮存；</p> <p>2、本项目易产生 VOCs 的危险废物（实验室废液）密闭保存，项目不涉及易产生粉尘的危</p>	相符

	<p>8.2.1 危险废物存入贮存设施前应对危险废物类别和特性与危险废物标签等危险废物识别标志的一致性进行核验，不一致的或类别、特性不明的不应存入。</p> <p>8.2.2 应定期检查危险废物的贮存状况，及时清理贮存设施地面，更换破损泄漏的危险废物贮存容器和包装物，保证堆存危险废物的防雨、防风、防扬尘等设施功能完好。</p> <p>8.2.3 作业设备及车辆等结束作业离开贮存设施时，应对其残留的危险废物进行清理，清理的废物或清洗废水应收集处理。</p> <p>8.2.4 贮存设施运行期间，应按国家有关标准和规定建立危险废物管理台账并保存。</p> <p>8.2.5 贮存设施所有者或运营者应建立贮存设施环境管理制度、管理人员岗位职责制度、设施运行操作制度、人员岗位培训制度等。</p> <p>8.2.6 贮存设施所有者或运营者应依据国家土壤和地下水污染防治的有关规定，结合贮存设施特点建立土壤和地下水污染隐患排查制度，并定期开展隐患排查；发现隐患应及时采取措施消除隐患，并建立档案。</p> <p>8.2.7 贮存设施所有者或运营者应建立贮存设施全部档案，包括设计、施工、验收、运行、监测和环境应急等，应按国家有关档案管理的法律法规进行整理和归档。</p>	<p>废；</p> <p>3、项目建成后，企业拟在后续运行管理中定期检查危险废物的贮存状况，若发现包装容器破损，及时清理更换；</p> <p>4、项目建成后，企业建立贮存设施环境管理制度、管理人员岗位职责制度、设施运行操作制度、人员岗位培训制度等；</p> <p>5、企业在后续运行管理中做好台账记录，相关记录保留3年以上，以备检查。</p>	
污染物排放控制要求	<p>1、贮存设施产生的废水（包括贮存设施、作业设备、车辆等清洗废水，贮存罐区积存雨水，贮存事故废水等）应进行收集处理，废水排放应符合 GB8978 规定的要求。</p> <p>2、贮存设施产生的废气（含无组织废气）的排放应符合 GB16297 和 GB37822 规定的要求。</p> <p>3、贮存设施产生的恶臭气体的排放应符合 GB14554 规定的要求。</p> <p>4、贮存设施内产生以及清理的固体废物应按固体废物分类管理要求妥善处理。</p> <p>5、贮存设施排放的环境噪声应符合 GB12348 规定的要求。</p>	<p>本项目危废日常存储不涉及废水产生，实验室废液密闭包装，会有少量挥发性有机物产生，通过加强换风无组织排放；危废仓库产生以及清理的固体废物严格按固体废物分类管理要求妥善处理，噪声排放满足相关标准要求。</p>	相符
环境监测要求	<p>1、贮存设施的环境监测应纳入主体设施的环境监测计划。</p> <p>2、贮存设施所有者或运营者应依据《大气污染防治法》《水污染防治法》《土壤污染防治法》等有关法律、《排污许可管理条例》等行政法规和 HJ819、HJ1250 等规定制订监测方案，对贮存设施污染物排放状况开展自行监测，保存原始监测记录，并公布监测结果。</p> <p>3、贮存设施废水污染物排放的监测方法和监测指标应符合国家相关标准要求。</p> <p>4、HJ1259 规定的危险废物环境重点监管单位贮存设施地下水环境监测点布设应符合 HJ164 要求，监测因子应根据贮存废物的特性选择具有代表性且能表征危险废物特性的指标，地下水监测因子分析方法按照 GB/T14848 执行。</p> <p>5、配有收集净化系统的贮存设施大气污染物排放的监测采样应按 GB/T16157、HJ/T397、HJ732 的规定执行。</p> <p>6、贮存设施无组织气体排放监测因子应根据贮存废物的特性选择具有代表性且能表征危险废物特性的指标；采样点布设、采样及监测方法可按 HJ/T55 的规定执行，VOCs 的无组织排放监测还应符合 GB37822 的规定。</p> <p>7、贮存设施恶臭气体的排放监测应符合 GB14554、HJ905 的规定。</p>	<p>本项目危废仓库不涉及废水产生，危废日常存储涉及产生少量挥发性有机物，通过加强换风无组织排放，项目建成后，企业将严格按照相关要求制定废气、土壤、地下水监测方案，并定期委托专业机构进行监测，公开相关信息。</p>	相符
环境应急要求	<p>1、贮存设施所有者或运营者应按照国家有关规定编制突发环境事件应急预案，定期开展必要的培训和环境应急演练，并做好培训、演练记录。</p> <p>2、贮存设施所有者或运营者应配备满足其突发环境事件应急要求的应急人员、装备和物资，并应设置应急照明系统。</p> <p>3、相关部门发布自然灾害或恶劣天气预警后，贮存设施所有者</p>	<p>1、本项建成后，企业将按照相关规定编制突发环境事件应急预案，定期开展培训和环境应急演练，并做好培训、演练记录。</p>	相符

	或运营者应启动相应防控措施，若有必要可将危险废物转移至其他具有防护条件的地点贮存。	2、本项建成后，贮存设施将配备满足其突发环境事件应急要求的应急人员、装备和物资，并设置应急照明系统。	
表 4.2-41 拟建项目与苏环办[2024]16 号文相符性分析			
序号	条款内容	相符性分析	相符性
1	<p>一、注重源头预防</p> <p>2.规范项目环评审批。建设项目环评要评价产生的固体废物种类、数量、来源和属性，论述贮存、转移和利用处置方式合规性、合理性，提出切实可行的污染防治对策措施。所有产物要按照以下五类属性给予明确并规范表述：目标产物（产品、副产品）、鉴别属于产品（符合国家、地方或行业标准）、可定向用于特定用途按产品管理（如符合团体标准）、一般固体废物和危险废物。不得将不符合 GB34330、HJ1091 等标准的产物认定为“再生产品”，不得出现“中间产物”“再生产物”等不规范表述，严禁以“副产品”名义逃避监管。不能排除危险特性的固体废物，须在环评文件中明确具体鉴别方案，鉴别前按危险废物管理，鉴别后根据结论按一般固废或危险废物管理。危险废物经营单位项目环评审批要点要与危险废物经营许可证可审查要求衔接一致。</p>	<p>本环评已对建设项目产生的固体废物种类、数量、来源、属性进行评价，并对其处置方式合理性进行论述，提出相应可行的污染防治对策措施；本环评已对固体废物予以明确的描述，不涉及副产物、中间产物、再生产物。</p>	相符
2	<p>一、注重源头预防</p> <p>3.落实排污许可制度。企业要在排污许可管理系统中全面、准确申报工业固体废物产生种类，以及贮存设施和利用处置等相关情况，并对其真实性负责。实际产生、转移、贮存和利用处置情况对照项目环评发生变动的，要根据变动情况及时采取重新报批环评、纳入环境保护竣工验收等手续，并及时变更排污许可。</p>	<p>本项目严格执行相关环保法规要求，项目正式投产前，对排污许可证进行申领，对项目产生的各类工业固废及相关贮存设施、利用处置情况如实填报。</p>	相符
3	<p>二、严格过程控制</p> <p>6.规范贮存管理要求。根据《危险废物贮存污染控制标准》（GB18597-2023），企业可根据实际情况选择采用危险废物贮存设施或贮存点两类方式进行贮存，符合相应的污染控制标准；不具备建设贮存设施条件、选用贮存点方式的，除符合国家关于贮存点控制要求外，还要执行《江苏省危险废物集中收集体系建设工作方案（试行）》（苏环办〔2021〕290号）中关于贮存周期和贮存量的要求，I级、II级、III级危险废物贮存时间分别不得超过30天、60天、90天，最大贮存量不得超过1吨。</p>	<p>企业将严格按照相关环保要求建设3座危废仓库，危废仓库按照《环境保护图形标志固体废物贮存（处置）场》（GB15562.2-1995）和危险废物识别标识设置规范设置标志，配备通讯设备、照明设施和消防设施，产生的少量VOCs、异味通过加强机械换风，确保废气达标排放；按照危险废物贮存设施视频监控布设要求设置视频监控，并与中控室联网。根据危险废物的种类和特性进行分区、分类贮存，设置防雨、防火、防雷、防扬散、防渗漏装置及泄漏液体收集装置。</p>	相符
4	<p>二、严格过程控制</p> <p>8.强化转移过程管理。全面落实危险废物转移电子联单制度，实行省内全域扫描“二维码”转移。加强与危险货物道路运输电子运单数据共享，实现运输轨迹可溯可查。危险废物产生单位须依法核实经营单位主体资格和技术能力，直接签订委托合同，并向经营单位单位提供相关危险废物产生工艺、具体成分，以及</p>	<p>本项目建成运营后，企业严格按照相关要求全面落实危险废物转移电子联单制度，实行省内全域扫描“二维码”转移，加强与危险货物道路运输电子运单数据共享，实现运输轨迹可溯可查。企业产生的各类危险固废经</p>	相符

	是否易燃易爆等信息，违法委托的，应当与造成环境污染和生态破坏的受托方承担连带责任；经营单位须按合同及包装物扫码签收危险废物，签收人、车辆信息等须拍照上传至系统，严禁“空转”二维码。积极推行一般工业固体废物转移电子联单制度，优先选择环境风险较大的污泥、矿渣等固体废物试行。	定期收集后委托相关有资质单位处置。 积极推行一般工业固体废物转移电子联单制度。	
5	二、严格过程控制 9.落实信息公开制度。危险废物环境重点监管单位要在出入口、设施内部、危险废物运输车辆通道等关键位置设置视频监控并与中控室联网，通过设立公开栏、标志牌等方式，主动公开危险废物产生和利用处置等有关信息。集中焚烧处置单位及有自建危废焚烧处置设施的单位要依法及时公开二燃室温度等工况运行指标以及污染物排放指标、浓度等有关信息，并联网至属地生态环境部门。危险废物经营单位应同步公开许可证、许可条件等全文信息。	企业产生的各类危险固废经定期收集后委托相关有资质单位处置，不涉及自建焚烧处置。企业将按照相关要求设置视频监控，并与中控室联网，加大危险废物信息的公开力度，主动公开危险废物产生、利用处置等信息。	相符
6	三、强化末端管理 15.规范一般工业固废管理。企业需按照《一般工业固体废物管理台账制定指南（试行）》（生态环境部 2021 年第 82 号公告）要求，建立一般工业固废台账，污泥、矿渣等同时还需在固废管理信息系统申报，电子台账已有内容，不再另外制作纸质台账。各地要对辖区内一般工业固废利用处置需求和能力进行摸排，建立收运处体系。一般工业固废用于矿山采坑回填和生态恢复的，参照《一般工业固体废物用于矿山采坑回填和生态恢复技术规范》（DB15/T2763-2022）执行。	本项目建成后，企业严格按照《一般工业固体废物管理台账制定指南（试行）》（生态环境部 2021 年第 82 号公告）要求，建立一般工业固废台账，以及进行固废管理信息系统申报。	相符

（3）危险废物运输过程管理要求

危险废物应采用专门的车辆，密闭运输，严格禁止抛洒滴漏，杜绝在运输过程中造成环境的二次污染。危险废物运输过程应按照《危险废物收集贮存运输技术规范》（HJ2025）要求管理，具体要求如下：

①危险废物运输应由持有危险废物经营许可证的单位按照其许可证的经营范围组织实施，承担危险废物运输的单位应获得交通运输部门颁发的危险货物运输资质。

②危险废物公路运输应按照《危险货物道路运输安全管理办法》（交通运输部令 2019 年第 29 号）、JT617 以及 JT618 执行。

③运输单位承运危险废物时，应在危险废物包装上按照 GB18597 附录 A 设置标志。公路运输车辆应按 GB13392 设置车辆标志。铁路运输和水路运输危险废物时应在集装箱外按 GB190 规定悬挂标志。

④从事运输危险物质活动的人员必须接受有关法律、法规、规章和专业知识、专业技术、职业卫生防护和应急救援知识的培训，并经考核合格，方可上岗作业。

⑤运输车辆应配备相应品种和数量的消防器材及泄漏应急处理设备。夏季最

好早晚运输。运输时所用的槽（罐）车应有接地链，槽内可设孔隔板以减少震荡产生静电。严禁与氧化剂、食用化学品等混装混运。运输途中应防爆。晒、雨淋，防高温。中途停留时应远离火种、热源、高温区。装运该物品的车辆排气管必须配备阻火装置，禁止使用易产生火花的机械设备和工具装卸。公路运输时要按规定路线行驶，勿在桥间、居民区和人口稠密区停留。

⑥危险废物运输时的中转、装卸过程应遵守如下技术要求：卸载区的工作人员应熟悉废物的危险特性，并配备适当的个人防护装备；卸载区应配备必要的消防设备和设施，并设置明显的指示标志；危险废物装卸区应设置隔离设施。

（4）危险废物处理处置管理要求

①危险废物应委托有资质的单位处理处置，不得擅自倾倒、堆放。

②禁止无许可证或者未按照许可证规定从事危险废物收集、贮存、利用、处置的经营活动。

③禁止将危险废物提供或者委托给无许可证的单位或者其他生产经营者从事收集、贮存、利用、处置活动。

（5）危险废物环境风险评价

按照《建设项目环境风险评价技术导则》（HJ169-2018），拟建项目的危险废物具有有毒有害危险性，存在泄漏风险，针对液态危废存储，建设单位拟在桶装容器下方设置不锈钢托盘，或在危废暂存场所设置地沟等，发生少量泄漏时立即将容器内剩余固废转移，并收集托盘、地沟内泄漏液体，防止泄漏物料挥发到大气中，同时在危废贮存间内设置禁火标志，并布置灭火器、沙包等消防物资，防止火灾的发生和蔓延。拟建项目液态危废一旦储存不当导致泄漏，泄漏的废液可能会进入雨、污管网，随雨水进入河流，进而造成地表水的污染。废机油含有可燃成分，一旦储存不当或遭遇明火，可能会发生火灾事件，会对环境和社会造成不利影响，严重时会引起人员伤亡。厂区发生火灾事故在燃烧中产生含有一氧化碳、二氧化碳、氮氧化物、氯化氢等有毒气体，对大气环境产生不利影响。此外，厂区发生泄漏以及火灾、爆炸事故也可能导致有毒有害物质渗透入土壤中，造成土壤、地下水污染。主要环境影响分析如下：

①对环境空气的影响

拟建项目涉及液态挥发性危险废物均是以密封的桶装包装贮存，可有效减少

挥发性物质对环境空气的影响。

②对地表水的影响

危废暂存场所具有防雨、防漏、防渗措施，当事故发生时，不会产生废液进入厂区雨水系统，对周边地表水产生不良影响。

③对土壤、地下水的影响

危险废物暂存场所应按照《危险废物贮存污染控制标准》（GB18597-2023）要求，进行防腐、防渗，暂存场所地面铺设等效 2mm 厚高密度聚乙烯防渗层，渗透系数 $\leq 10^{-10}$ cm/s，设集液托盘，正常情况下不会泄漏至室外污染土壤和地下水，不会对区域地下水环境产生影响。

④对环境保护目标的影响

本项目暂存的危险废物都按要求妥善保管，暂存场地地面按控制标准的要求做了防渗漏处理，一旦发生泄漏事故及时采取控制措施，环境风险水平在可控制范围内。

综上，建设项目危废发生泄漏事件，可得到有效及时收集及处置，影响不会扩散，影响范围可控制厂区内，环境风险可接受。

4.2.5 地下水和土壤

4.2.5.1 地下水影响分析

（1）地下水污染源、类型

建设项目在生产、储运和“三废”收集、输送与贮存过程中涉及到有毒有害化学物质，这些污染物的跑、冒、滴、漏可造成污染物的下渗，进而污染地下水及土壤。

（2）污染途径

建设项目对地下水产生污染的途径主要是渗透污染，根据工程所处区域的地质情况，项目可能对地下水造成污染的途径主要有：生产车间、助剂仓库、化学品仓库的原辅料跑、冒、滴、漏，废水处理设施区域及危废仓库等污水、渗滤液下渗对地下水造成的污染。

（3）影响分析

①浅层地下水的污染影响

正常情况下，污染物对地下水的影响主要是由于降雨或废水废液渗漏等通过

垂直渗透进入包气带的污染物在物理、化学和生物作用下经吸附、转化、迁移和分解后输入地下水。因此，包气带是联接地面污染物和地下含水层的主要通道和过渡带，既是污染物媒介体，又是污染物的净化场所和保护层。地下水能否被污染以及污染物的种类和性质。一般说来，土壤粒细而紧密，渗透性差，则污染慢；反之，颗粒大松散，渗透性能良好则污染重。项目场地为亚粘土层，单层厚度>1m，亚粘土渗透系数为 $10^{-4}\text{cm/s}\sim 10^{-7}\text{cm/s}$ 之间，且分布连续、稳定，包气带防污性能为中级，说明浅层地下水不太容易受到污染。若废水或废液发生渗漏，污染物不会很快穿过包气带进入浅层地下水，对浅层地下水的污染较小。

②对深层地下水的污染影响

判断深层地下水是否会受到污染影响，通常分析深层地下水含水组上覆地层的防污性能和有无与浅层地下水的水利联系。通过水文地质条件分析，区内第Ⅱ含水组顶板为分布比较稳定且厚度较大的亚粘土隔水层，所以垂直渗入补给条件较差，与浅层地下水水利联系不密切。因此，深层地下水不会受到项目下渗污水的污染影响。

在相关污染防治措施落实到位的前提下，本项目建设不会对地下水产生较大的间接影响。

4.2.5.2 土壤影响分析

土壤污染是指人类活动所产生的物质（污染物），通过各种途径进入土壤，其数量和速度超过了土壤的容纳能力和净化速度的现象。土壤污染可使土壤的性质、组成及性状等发生变化，使污染物质的积累过程逐渐占据优势，破坏土壤的自然动态平衡，从而导致土壤自然正常功能失调，土壤质量恶化，影响作物的生长发育，以致造成产量和质量的下降，并可通过食物链危害生物和人类健康。

污染物可以通过多种途径进入土壤，主要类型有以下三种：

(1) 大气污染型：污染物来源于被污染的大气，主要集中在土壤表层，主要污染物是大气中的颗粒物，它们降落到地表可引起土壤土质发生变化，破坏土壤肥力与生态系统的平衡。

(2) 水污染型：项目废水事故状态下未有效收集直接排入外环境，或发生泄漏，致使土壤受到无机盐、有机物和病原体的污染。

(3) 固体废物污染型：项目产生的固废在运输、堆放过程中通过扩散、降

水淋洗等直接或间接的影响土壤。

建设项目土壤环境影响识别见表 4.2-42，主要污染影响途径为大气沉降、地表漫流及垂直入渗。

表 4.2-42 建设项目土壤环境影响类型与影响途径表

不同时段	污染影响型			
	大气沉降	地表漫流	垂直入渗	其他
建设期	√	√	√	
运营期	√	√	√	
服务期满			√	

表 4.2-43 建设项目土壤环境影响源及影响因子识别表

污染源	工艺流程/节点	污染途径	全部污染指标	特征因子	备注
污水处理站	污水处理	垂直入渗	COD、氨氮、总磷、总氮、BOD ₅ 、动植物油	COD、氨氮、总磷、总氮、BOD ₅ 、动植物油	事故，管线跑冒滴漏，处理装置渗漏，影响区域土壤、地下水环境
生产车间（含正己烷储罐）	精炼	垂直入渗	正己烷、植物油、磷酸、硫酸等	正己烷、动植物油、磷酸、硫酸等	事故，影响区域土壤、地下水环境
植物油罐区	植物油存储	垂直入渗	植物油	动植物油	事故，影响区域土壤、地下水环境
危险固废贮存区	危险固废贮存	垂直入渗	乙醇、机油、化学有机试剂、镍等	乙醇、机油、化学有机试剂、镍等	事故，影响区域土壤、地下水环境
助剂仓库、化学品仓库	原辅料存贮	垂直入渗	化学试剂	化学试剂	事故，影响区域土壤、地下水环境

4.2.5.3 地下水、土壤污染防治措施

(1) 源头控制：项目输水、排水管道等必须采取防渗措施，杜绝各类废水下渗的通道。另外，应严格废水的管理，强调节约用水，防止污水“跑、冒、滴、漏”，确保污水处理系统的正常运行。污水的转移运输管线敷设尽量采用“可视化”原则，即管道尽可能地上敷设，做到污染物“早发现、早处理”，以减少由于埋地管道泄漏而可能造成地下水污染。并且接口处要定期检查以免漏水。

(2) 末端控制：分区防控。主要包括厂内污染区地面的防渗措施和泄漏、渗漏污染物收集措施，即在污染区地面进行防渗处理，防止洒落地面的污染物渗入地下，并把滞留在地面的污染物收集起来集中处理，从而避免对地下水的污染。

对照《环境影响评价技术导则 地下水环境》（HJ610-2016）的要求对厂区进行防渗区域划分，根据污染控制难易程度、天然包气带防污性能以及相关环境

保护管理要求通常分为重点防渗区、一般防渗区和简单防渗区。

A、重点防渗区指对地下水环境有污染的物料或污染物泄漏后，不能及时发现和处理的区域或部位。对于拟建项目而言，污水处理站、危废仓库、化学品仓库、罐区、应急事故池等为重点污染防渗区。

B、一般污染防渗区指对地下水环境有污染的物料或污染物泄漏后，可及时发现和处理的区域或部位。本项目生产车间、一般固废仓库、助剂仓库等为一般污染防渗区。

C、简单防渗区指对地下水环境有污染的物料或污染物泄漏后，可及时发现和处理，污染物类型不涉及重金属及持久性有机物，天然包气带防污能力中、强的区域。除重点、一般防渗区的其余辅助区域为简单防渗区。

拟建项目所涉及保密，不宜公开！

地下水、土壤环境的不利影响，防范地下水、土壤污染事故发生，并为地下水污染后治理措施的制定和治理方案的实施提供基础资料，建议建设单位在项目运行前，建立起地下水环境监测网络，并在项目运行中定期监测、定期整理研究、定期预报，及时识别供水风险与污染事故并采取措施。

结合建设场地水位地质条件，场地跟踪监测点的布置重点围绕潜在污染源附近及场地地下水流向下游方向。根据《工业企业土壤和地下水自行监测 技术指南（试行）（HJ 1209-2021）》，拟建项目地下水、土壤跟踪监测方案见表 4.2-45。

表 4.2-45 地下水、土壤环境质量跟踪监测计划表

类别	监测点位	监测因子	监测频次
地下水	危废仓库、污水处理区、生产车间、化学品仓库等	GB/T14848 表 1 常规指标（微生物指标、放射性指标除外）+镍+石油烃（C ₁₀ -C ₄₀ ）	一类单元半年一次，二类单元一年一次
土壤		GB36600 中表 1 基本项目 45 项+pH 值、石油烃（C ₁₀ -C ₄₀ ）	表层样 1 年监测一次，深层样 3 年监测 1 次

4.2.6 环境风险

拟建项目环境风险评价相关内容详见项目风评专项报告，本环评直接引用该项目风评专项报告结论：

拟建项目生产涉及部分可燃、易燃、有毒物质，主要分布在化学品仓库、生

产车间及危废仓库等区域，运营期间存在一定的环境风险，企业在环境风险管理方面需从工艺技术、过程控制、消防设施和风险管理上严格要求，以降低项目的环境风险，在各项环境风险防范措施严格落实到位的情况下，可有效降低建设项目的环境风险，最大程度减少项目对环境可能造成的危害。因此，拟建项目环境风险水平可控。

4.2.7 生态、电磁辐射

不涉及。

五、环境保护措施监督检查清单

内容要素	排放口（编号、名称）/污染源	污染物项目	环境保护措施	执行标准
大气环境	PQ1	颗粒物	旋风除尘+布袋除尘	《大气污染物综合排放标准》（DB32/4041-2021）、《锅炉大气污染物排放标准》（DB32/4385-2022）、《恶臭污染物排放标准》（GB14554-93）
	PQ2	颗粒物、非甲烷总烃	旋风除尘+碱喷淋	
	PQ3	颗粒物	旋风除尘+布袋除尘	
	PQ4	颗粒物	旋风除尘+碱喷淋	
	PQ5	颗粒物、非甲烷总烃	旋风除尘+碱喷淋	
	PQ6	颗粒物	旋风除尘+布袋除尘	
	PQ7	颗粒物	旋风除尘+布袋除尘	
	PQ8	颗粒物	旋风除尘+布袋除尘	
	PQ9	SO ₂ 、NO _x 、颗粒物、非甲烷总烃	沸石转轮+RTO	
	PQ10	颗粒物	旋风除尘	
	PQ11	颗粒物	旋风除尘	
	PQ12	颗粒物	布袋除尘	
	PQ13	颗粒物	布袋除尘	
	PQ14	颗粒物	布袋除尘	
	PQ15	颗粒物	布袋除尘	
	PQ16	颗粒物	布袋除尘	
	PQ17	颗粒物	布袋除尘	
	PQ18	异味	碱喷淋	
	PQ19	异味	碱喷淋	
	PQ20	氢气	--	
	PQ21	氨、硫化氢	碱喷淋	
	PQ22	SO ₂ 、NO _x 、颗粒物	低氮燃烧	
	PQ23	SO ₂ 、NO _x 、颗粒物	低氮燃烧	
	PQ24	SO ₂ 、NO _x 、颗粒物	低氮燃烧	
	PQ25	SO ₂ 、NO _x 、颗粒物	低氮燃烧	
地表水环境	DW001	COD、SS、氨氮、总磷、总氮、BOD ₅ 、动植物油	隔油+气浮+厌氧+好氧+除磷+沉淀	《污水综合排放标准》（GB8978-1996）、《污水排入城镇下水道水质标准》（GB/T31962-2015）
声环境	设备噪声	Leq(A)	合理布局、选用低噪声设备、设备减振、加强管理等	《工业企业厂界环境噪声排放标准》（GB12348-2008）3类标准

电磁辐射	--	--	--	--
固体废物	<p>拟建项目配套建设 1 座一般固废仓库（79.26m²），3 座危险固废仓库，其中 1 座废包装储存间（56.25m²），1 座废催化剂房（68.14m²），1 座危险固废仓库（103.95m²）。一般工业固废存储执行《一般工业固体废物贮存和填埋污染控制标准》（GB18599-2020）中相关规定；危险废物在收集、贮存、运输等过程中执行《危险废物贮存污染控制标准》（GB18597-2023）、《危险废物收集、贮存、运输技术规范》（HJ2025-2012）、《省生态环境厅关于印发<江苏省固体废物全过程环境监管工作意见>的通知》（苏环办〔2024〕16 号）等文件中的相关规定。</p> <p>拟建项目产生的固废主要为员工生活垃圾、废外包装、废石英砂、废活性炭（纯水制备）、软水制备废膜、废布袋、废内包装、实验室废液、废水处理污泥、废机油、废铅酸电池、含油抹布及生产工艺固废，其中生活垃圾、废外包装、废石英砂、废活性炭（纯水制备）、软水制备废膜、废布袋、废水处理污泥、生产工艺固废（除氢化过滤含镍催化剂残渣）属于一般固废，经定期收集后委托环卫清运、厂家回收及相关单位处置，其余固废均属于危险固废，经定期收集后委托有资质单位处置。</p>			
土壤及地下水污染防治措施	<p>依托企业现有防治措施：采用“源头控制”、“分区防控”的防渗措施，主要包括污染区地面的防渗措施和泄漏、渗漏污染物收集措施，即在污染区地面进行防渗处理，防止洒落地面的污染物渗入地下，从而避免对地下水和土壤的污染。</p>			
生态保护措施	--			
环境风险防范措施	<p>①建立健全各种有关消防与安全生产的规章制度，建立岗位责任制。仓库、生产车间等重点场所严禁明火，并配置足量的泡沫、干粉等灭火器。</p> <p>②厂区留有足够的消防通道，生产车间、仓库等区域设置消防给水管道和消防栓；组织义务消防员，并进行定期培训与演练；重点场所设置自动报警系统，一旦发生火灾，立即做出应急响应。</p> <p>③危废仓库设置监控系统，进行实时监控，并与中控室联网；厂区门口设置危废信息公开栏，危废仓库外墙及各类危废贮存处墙面设置贮存设施警示标志牌；危废存储过程设置托盘等，发生少量泄漏立即将容器内剩余溶液转移，并收集托盘内泄漏液体，防止泄漏物料挥发到大气。</p> <p>④本项目事故应急池的有效容积能够满足主要危险物质在管道和装置内的最大容量及一次消防用水量。</p> <p>⑤厂区严格实行雨污分流，雨污水管网应设置切换阀，确保事故废水不排入外环境。</p>			
其他环境管理要求	<p>①配备专职环保人员，做好环保台账记录。</p> <p>②认真贯彻执行有关建设项目环境保护管理文件的精神、建立健全各项规章制度。</p> <p>③建设单位在项目实施过程中，建设项目的污染防治措施必须实行“三同时”原则，即与主体工程同时设计、同时施工、同时投产使用，并按规定程序实施竣工环境保护验收，验收合格方可投入生产。</p> <p>④严格执行排污许可制度。</p>			

六、结论

综上所述，拟建项目符合国家及地方产业政策，建成后有较高的社会、经济效益；拟采用的各项污染防治措施合理、有效，大气污染物、水污染物、噪声均可实现达标排放，固体废物均能得到合规处置；项目投产后，对周边环境的影响不明显；环境风险事故发生概率较低；环保投资可基本满足污染控制需要，能够实现经济效益和社会效益的统一。因此在下一步的工程设计和建设中，如能严格落实建设单位既定的污染防治措施和本报告表中提出的各项环境保护对策建议，从环保角度分析，嘉吉投资（中国）有限公司“嘉吉粮油（南通）有限公司迁建项目”在拟建地建设是可行的。

附表

建设项目污染物排放量汇总表

分类	项目	污染物名称	现有工程 排放量（固体废物产 生量）①	现有工程 许可排放量 ②	在建工程 排放量（固体废物产 生量）③	本项目 排放量（固体废物 产生量）④	以新带老削减量 （新建项目不填）⑤	本项目建成后 全厂排放量（固体废物 产生量）⑥	变化量 ⑦
废气		SO ₂	5.677	5.677	0	1.4522	5.677	1.4522	-4.2248
		NO _x	18.263	18.263	0	1.152	18.263	1.152	-17.111
		颗粒物	37.061	37.061	0	31.5878	37.061	31.5878	-5.4732
		非甲烷总烃	57.19	57.19	0	29.24	57.19	29.24	-27.95
		氨	--	--	0	0.264	--	0.264	+0.264
		硫化氢	--	--	0	0.01	--	0.01	+0.01
		VOCs	57.19	57.19	0	29.24	57.19	29.24	-27.95
废水		废水量	269763	269763	0	290641	269763	290641	+20878
		COD	82.55	82.55	0	79.018	82.55	79.018	-3.532
		SS	17.8	17.8	0	19.135	17.8	19.135	+1.335
		氨氮	2.17	2.17	0	1.574	2.17	1.574	-0.596
		总磷	0.181	0.181	0	0.299	0.181	0.299	+0.118
		总氮	18.88	18.88	0	5.552	18.88	5.552	-13.328
		BOD ₅	--	--	0	15.014	--	15.014	+15.014
		动植物油	2.816	2.816	0	2.479	2.816	2.479	-0.337
生活垃圾		生活垃圾	67.65	67.65	0	67.65	67.65	67.65	0
一般工业 固体废物		废外包装	0.45	0.45	0	0.45	0.45	0.45	0
		废石英砂	1.05	1.05	0	1.05	1.05	1.05	0
		废活性炭	0.68	0.68	0	0.68	0.68	0.68	0

	软水制备废膜	4套/a	4套/a	0	4套/a	4套/a	4套/a	0
	废布袋	2.8	2.8	0	2.8	2.8	2.8	0
	废水处理污泥	639.5	639.5	0	639.5	639.5	639.5	0
	清理杂质	10	10	0	10	10	10	0
	混合过滤残渣	203	203	0	203	203	203	0
	脱色过滤残渣	2797.2	2797.2	0	2797.2	2797.2	2797.2	0
	脱色过滤残渣	1180.5	1180.5	0	1180.5	1180.5	1180.5	0
	脱色过滤残渣	1320	1320	0	1320	1320	1320	0
	过滤残渣	431.87	431.87	0	431.87	431.87	431.87	0
危险固废	废内包装	17.4	17.4	0	17.4	17.4	17.4	0
	实验室废液	12	12	0	12	12	12	0
	废机油	3.5	3.5	0	3.5	3.5	3.5	0
	废铅酸电池	7.5	7.5	0	7.5	7.5	7.5	0
	废含油抹布	0.15	0.15	0	0.15	0.15	0.15	0
	氢化过滤残渣 (含镍)	302.31	302.31	0	302.31	302.31	302.31	0
	废活性炭	0.1223	0.1223	0	0	0.1223	0	-0.1223
	废含汞灯管	0.0988	0.0988	0	0	0.0988	0	-0.0988
	废PP过滤棉	0.0652	0.0652	0	0	0.0652	0	-0.0652

注：⑥=①+③+④-⑤；⑦=⑥-①